

## 第一章 产品信息

### 1.1 产品铭牌命名

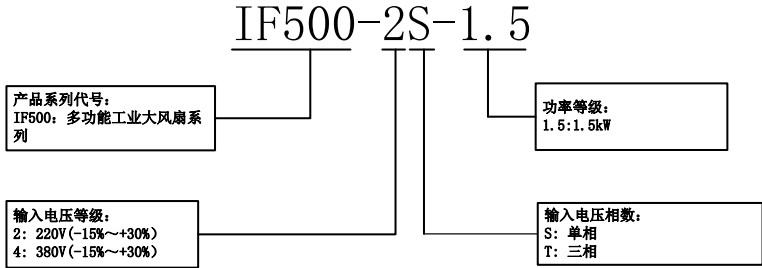


图 1-1 产品型号命名规则

### 1.2 产品额定值

表 1-1 IF500 系列产品型号及技术数据

变频器型号	电源容量 KVA	输入电流 A	输出电流 A	适配电机	
				kW	HP
单相电源:220V, 50/60Hz		范围:-15%~+30%			
IF500-2S-1.5B	3.0	15.7	7.5	1.5	2
三相电源:380V, 50/60Hz		范围:-15%~+30%			
IF500-4T-1.5B	3.0	5.0	4.2	1.5	2
IF500-4T-2.2B	4.0	5.8	5.5	2.2	3

### 1.3 产品技术规格

表 1-2 产品技术规格

项目		规格
功率输入	额定输入电压 (V)	单相 220V (-15%~+20%) 三相 380V (-15%~+30%)
	额定输入电流 (A)	见表 1-1
	额定输入频率 (Hz)	50Hz/60Hz, 波动范围±5%
功率输出	最高输出电压 (V)	0~额定输入电压, 误差小于±3%
	最高输出频率 (Hz)	0.00~600.00 Hz, 单位 0.01Hz
控制特性	控制方式	V/F 控制 无 PG 矢量控制 1 无 PG 矢量控制 2
	调速范围	1:50 (V/F 控制) 1:100 (无 PG 矢量控制 1) 1:200 (无 PG 矢量控制 2)
	速度控制精度	±0.5% (V/F 控制) ±0.2% (无 PG 矢量控制 1、2)
	速度波动	±0.3% (无 PG 矢量控制 1、2)

IF500 多功能工业大风扇驱动器

	转矩响应	<10ms (无 PG 矢量控制 1、2)
	起动转矩	0.5Hz:180% (V/F 控制, 无 PG 矢量控制 1) 0.25Hz:180% (无 PG 矢量控制 2)
基本功能	载波频率	0.7kHz~16kHz
	过载能力	150%额定电流 60s, 180%额定电流 10s, 200%额定电流 1s。
	转矩提升	自动转矩提升; 手动转矩提升 0.1%~30.0%
	V/F 曲线	三种方式: 直线型; 多点型; N 次方型 V/F 曲线 (1.2 次方、1.4 次方、1.6 次方、1.8 次方、2 次方)
	加减速曲线	直线或 S 曲线加减速方式。 四种加减速时间, 加减速时间范围 0.0~6000.0s
	直流制动	直流制动频率:0.00Hz~最大频率 制动时间:0.0s~10.0s 制动动作电流值:0.0%~150.0%
基本功能	点动控制	点动频率范围:0.00Hz~50.00Hz。 点动加减速时间 0.0s~6000.0s。
	简易 PLC、多段速运行	通过内置 PLC 或控制端子实现最多 16 段速运行
	内置 PID	可方便实现过程控制闭环控制系统
	自动电压调整 (AVR)	当电网电压变化时, 能自动保持输出电压恒定
	快速限流功能	最大限度减小过流故障, 保护变频器正常运行
运行	过压过流失速控制	对运行期间电流电压自动限制, 防止频繁过流过压跳闸
	命令源	操作面板给定、控制端子给定、串行通讯口给定。 可通过多种方式切换
运行	频率给定	多种频率源: 数字给定、键盘电位器给定、串行口给定、PLC 给定、过程 PID 给定。可通过多种方式切换
	保护功能	提供十几种故障保护功能: 过流、过压、欠压、过温、过载等保护功能。
显示与键盘操作	LCD 显示	LCD 点阵屏显示参数
	按键锁定和功能选择	实现按键的部分或全部锁定, 定义部分按键的作用范围, 以防止误操作
	运行和停车监视信息	在运行或停车中可分别设定监视 U00 组中的 4 个对象。
环境	使用场所	室内, 不受阳光直射, 无尘埃、腐蚀性气体、可燃性气体、油雾、水蒸气、滴水或盐分等
	海拔高度	0~2000 米 1000 米以上降额使用, 每升高 100 米, 额定输出电流减少 1%
	环境温度	-10℃~40℃ (环境温度在 40℃~50℃, 请降额使用)
	湿度	5~95%, 不允许凝露
	振动	小于 5.9 m/s <sup>2</sup> (0.6g)
	存贮温度	-20℃~+70℃
其他	效率	额定功率时 ≥93%
	安装方式	壁挂式或导轨式安装
	防护等级	IP20
	冷却方式	强迫风冷

## 1.4 产品外形和安装尺寸及重量

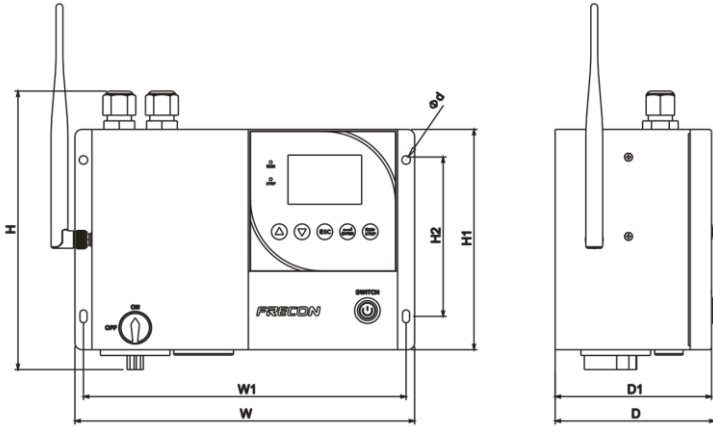


图 1-2 产品尺寸图

表 1-3 产品尺寸和重量表

变频器型号	外形和安装尺寸 (mm)								重量 (Kg)
	W	H	D	W1	H1	H2	D1	安装孔 d	
IF500-2S-1.5	239	196	112.5	227	155	110	110	6	3.04
IF500-4T-1.5									
IF500-4T-2.2									

## 1.5 产品端子

◆ A:控制端子

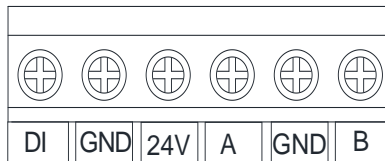


图 1-3 控制端子图

表 1-4 控制端子说明

类别	端子符号	端子名称	功能说明
开关量输入	DI- GND	开关量输入端子	最高输入频率:200Hz 输入阻抗:2.4kΩ 电平输入时电压范围: 9V~30V
485 通讯	A - B	485 通讯端子	速率:4800/9600/19200/38400/57600/115200bps 控制板上的 RS485 拨动开关设置终端匹配电阻
	GND	485 通讯地	
电源输出	24V-GND	+24V 电源	向外提供+24V 电源, 一般用作数字输入输出端子工作电源和外接传感器电源。 最大输出电流:200mA

◆B :主回路端子



图 1-4 主回路端子图

表 1-5 主回路端子功能

端子标号	功能说明
R、S、T	三相 4T 系列 AC 电源输入端子
L1、L2	单相 2S 系列 AC 电源输入端子。
NC	-
U、V、W	变频器交流输出端子，接三相交流电机
RA、RC	继电器常开触点
PE	接地端子，接大地

## 第二章 功能参数表

F00~F16 是基本功能参数，U00 组是状态监视参数，U01 组是故障监视参数。

功能参数表相关说明：

更改属性：

“△”表示该参数的设定值在变频器停机和运行状态均可更改；

“×”表示该参数的设定值在变频器处于运行状态时不可更改；

“⊙”表示该参数为实际检测值，不能更改；

### 2.1 基本功能参数简表

表 2-1 基本功能参数简表

功能码	名称	说明	缺省值	属性
<b>F00 组:系统参数</b>				
F00.00	用户密码	0~65535	0	×
F00.01	功能码显示	0:显示所有功能码	0	×
		1:显示 F00.00、F00.01 和用户设定功能码		
F00.02	功能码保护	2:显示 F00.00、F00.01 和与出厂值不同的功能码	0	×
		0:所有功能码允许修改		
F00.04	出厂值控制	1:只允许本功能码修改	0	×
		0:无效		
		1:恢复出厂值(不含电机参数)		
		2:清除故障记录信息		
		3:备份用户当前参数		
		4:恢复用户备份参数		
F00.06	参数修改方式	5:恢复出厂值(含电机参数)	0	×
		6:功耗清零		
		0:键盘、RS485 同时有效		
F00.08	电机控制方式	1:键盘有效	1	×
		2:RS485 有效		
		0:VF 控制方式		
F00.09	DI7/HI 选择	1:无 PG 矢量控制方式 1	0	×
		2:有 PG 矢量控制方式 1		
F00.12	PWM 优化	0:开关量输入(DI7)	500	×
		1:高速脉冲输入(HI)		
		个位:载波方式		
		0:固定载波		
		1:随机载波		
		2:固定载波并随温度调整		
3:随机载波并随温度调整				
F00.12	PWM 优化	十位:PWM 调制模式	500	×
		0:七段式		
		百位:过调制调节		
F00.12	PWM 优化	0:不动作	500	×
		1~9:1.01~1.09 倍过调制		

IF500 多功能工业大风扇驱动器

F00.13	固定载波频率	0.700~16.000kHz	机型确定	△
F00.14	载波上限频率	0.700~16.000kHz	8.000kHz	×
F00.15	载波下限频率	0.700~16.000kHz	2.000kHz	×
F00.16	输出电压	5.0~100.0%	100.0%	×
F00.17	自动稳压 AVR	0:无效	1	×
		1:一直有效		
		2:减速时无效		
F00.18	风机控制	0:通电时运行	1	×
		1:智能模式		
F00.19	厂家密码	0~65535	0	×
F00.20	变频器额定功率	0.2~1000.0kW	机型确定	⊙
F00.21	变频器额定电压	60~660V	机型确定	⊙
F00.22	变频器额定电流	0.1~1500.0A	机型确定	⊙
F00.23	软件版本	0.00~655.35	机型确定	⊙
F00.24	经销商密码	0~65535	0	×
F00.25	设定运行时间	0~65535h	0h	×
<b>F01 组:频率给定</b>				
F01.00	频率源给定选择	0:主频率源给定有效	0	×
		1:辅助频率源给定有效		
		2:主频率源给定+辅助频率源给定		
		3:主频率源给定-辅助频率源给定		
		4:MAX(主频率源给定, 辅助频率源给定)		
		5:MIN(主频率源给定, 辅助频率源给定)		
		6:AI1*(主频率源给定+辅助频率源给定)		
7:AI2*(主频率源给定+辅助频率源给定)				
F01.01	主频率源给定方式	0:主数字频率	1	×
		1:键盘电位器		
		2:AI1		
		3:通讯给定		
		4:多段指令		
		5:程序运行(简易 PLC)		
		6:过程 PID		
		7:脉冲输入(HI)		
8:AI2				
F01.02	主数字频率给定	0.00~Fmax	50.00Hz	△
F01.03	辅助频率源给定	0:辅助数字频率	0	×
		1:键盘电位器		
		2:AI1		
		3:通讯给定		
		4:多段指令		
		5:程序运行(简易 PLC)		
		6:过程 PID		
		7:脉冲输入(HI)		
8:AI2				
F01.04	辅助数字频率给定	0.00~Fmax	50.00Hz	△
F01.05	辅助频率源给定范围选择	0:相对于最大频率	0	×

		1:相对于主频率源设定频率		
F01.06	辅助频率源给定系数	0.0~150.0%	100.0%	△
F01.07	点动频率给定	0.00~Fmax	5.00Hz	△
F01.08	最大频率 (Fmax)	20.00~600.00Hz	50.00Hz	×
F01.09	上限频率 (Fup)	Fdown~Fmax	50.00Hz	×
F01.10	下限频率 (Fdown)	0.00~Fup	10.00Hz	×
F01.11	频率给定低于下限频率控制	0:按下限频率运行 1:下限频率运行时间到达后接0速运行	0	×
F01.12	下限频率运行时间	0.0~6000.0s	60.0s	×
F01.13	频率补偿起始频率	0.00~600.00Hz	50.00Hz	△
F01.14	每50Hz频率补偿	0.00~50.00Hz	0.00Hz	△
<b>F02组:启停控制</b>				
F02.00	启停命令源选择	0:操作面板 (LED灯灭) 1:外部端子 (LED灯亮) 2:计算机通讯 (LED灯闪)	0	×
F02.01	频率运行方向	0:正转 1:反转	0	△
F02.02	正/反转控制选择	0:允许正/反转 1:禁止反转	0	×
F02.03	正/反转死区时间	0.0~6000.0s	0.0s	×
F02.04	启动方式	个位:启动追踪功能 0:直接启动 1:转速追踪再启动 十位:保留 百位:追踪起始频率选择 0:从零速开始追踪 1:从最大频率开始追踪 千位:点动优先功能 0:点动不优先 1:点动优先 万位:转速追踪方向 0:上一次停车方向 1:正向 2:反向 3:启动方向	00000	×
F02.05	直接启动开始频率	0.00~10.00Hz	0.00Hz	×
F02.06	直接启动开始频率保持时间	0.0~100.0s	0.0s	×
F02.07	启动直流制动电流/预励磁电流	0.0~150.0%	0.0%	×
F02.08	启动直流制动时间/预励磁时间	0.0~100.0s	0.0s	×
F02.09	转速追踪电流	0.0~180.0%	100.0%	△
F02.10	转速追踪减速时间	0.0~10.0s	1.0s	×
F02.11	转速追踪比例系数	0.01~5.00	0.30	△
F02.12	停车方式选择	0:减速停车 1:自由停车	0	×
F02.13	停车直流制动起始频率	0.01~50.00Hz	2.00Hz	×
F02.14	停车直流制动电流	0.0~150.0%	0.0%	×

IF500 多功能工业大风扇驱动器

F02.15	直流制动等待时间	0.0~30.0s	0.0s	×
F02.16	停车直流制动时间	0.0~30.0s	0.0s	×
F02.17	能耗制动控制	0:无效	0	×
		1:一直有效		
		2:运行时有效		
		3:减速时有效		
F02.18	能耗制动电压	480~800V	700V	×
F02.19	制动使用率	5.0~100.0%	100.0%	×
F02.20	0Hz 输出选择	0:无电压输出	1	×
		1:有电压输出		
F02.21	停电再启动选择	0:无效	0	△
		1:有效		
F02.22	停电再启动等待时间	0.0~10.0s	0.5s	△
<b>F03 组:加减速时间</b>				
F03.00	加速时间 0	0.0~6000.0s	60.0s	△
F03.01	减速时间 0	0.0~6000.0s	60.0s	△
F03.02	加速时间 1	0.0~6000.0s	15.0s	△
F03.03	减速时间 1	0.0~6000.0s	15.0s	△
F03.04	加速时间 2	0.0~6000.0s	15.0s	△
F03.05	减速时间 2	0.0~6000.0s	15.0s	△
F03.06	加速时间 3	0.0~6000.0s	15.0s	△
F03.07	减速时间 3	0.0~6000.0s	15.0s	△
<b>F08 组:电机 1 基本参数</b>				
F08.00	电机 1 类型选择	0:三相异步电动机	0	×
		1:同步电机		
		2:单相异步电动机(拆电容)		
		3:单相异步电动机(不拆电容)		
F08.01	电机 1 额定功率	0.1~1000.0kW	机型确定	×
F08.02	电机 1 额定电压	60~660V	机型确定	×
F08.03	电机 1 额定电流	0.1~1500.0A	机型确定	×
F08.04	电机 1 额定频率	20.00~Fmax	机型确定	×
F08.05	电机 1 额定转速	1~30000	机型确定	×
F08.08	异步电机 1 定子电阻 R1	0.001~65.535Ω	机型确定	×
F08.09	异步电机 1 转子电阻 R2	0.001~65.535Ω	机型确定	×
F08.10	异步电动机 1 漏感	0.1~6553.5mH	机型确定	×
F08.11	异步电机 1 互感	0.1~6553.5mH	机型确定	×
F08.12	异步电机 1 空载励磁流	0.1~1500.0A	机型确定	×
F08.13	异步电机 1 弱磁系数 1	0.0~100.0	87%	×
F08.14	异步电机 1 弱磁系数 2	0.0~100.0	75%	×
F08.15	异步电机 1 弱磁系数 3	0.0~100.0	70%	×
F08.16	同步电机定子电阻	0.001~65.535Ω	机型确定	×
F08.17	同步电机直轴电感	0.01~655.35mH	机型确定	×
F08.18	同步电机交轴电感	0.01~655.35mH	机型确定	×
F08.19	同步电机反电动势	0.1~6553.5V	机型确定	×
F08.20	编码器安装角	0.0~359.9°	0.0°	×
F08.21	电机极数	0~1000	4	×
F08.22	同步电机闭环增量编码器初次运行归零处理	0:不归零	0	×
		1:归零		
F08.23	编码器线数	0~65535	1024	×



F08.24	编码器类型	0:ABZ 增量编码器	0	×
		1:UVW 增量编码器		
		2:旋转变压器		
		3:ECN1313		
		4:正余弦编码器		
F08.25	ABZ 增量编码器 AB 相序	0:正向 1:反向	0	×
F08.26	速度反馈 PG 断线检测时间	0.0:不动作 0.1~10.0s	0.0s	×
F08.27	电机与编码器转速比	0.001~60.000	1.000	×
F08.28	旋转编码器极对数	1~100	1	×
F08.30	参数自辨识	0:不辨识	0	×
		1:电机静止自辨识		
		2:电机旋转自辨识		
<b>F09 组:电机 1VF 曲线</b>				
F09.00	电机 1VF 曲线设定	0:直线 V/F	0	×
		1:多点 V/F		
		2:1.2 次方 V/F		
		3:1.4 次方 V/F		
		4:1.6 次方 V/F		
		5:1.8 次方 V/F		
		6:2.0 次方 V/F		
F09.01	电机 1 转矩提升	0.0~30.0% 0.0%:(自动转矩提升)	0.0%	△
F09.02	电机 1 转矩提升截止率	0.00~最大频率	50.00Hz	△
F09.03	电机 1 多点 V/F 频率点 1	0.00~F09.05	0.00Hz	△
F09.04	电机 1 多点 VF 电压点 1	0.0~100.0	0.0%	△
F09.05	电机 1 多点 V/F 频率点 2	F09.03~F09.05	5.00Hz	△
F09.06	电机 1 多点 VF 电压点 2	0.0~100.0	14.0%	△
F09.07	电机 1 多点 V/F 频率点 3	F09.05~F09.09	25.00Hz	△
F09.08	电机 1 多点 VF 电压点 3	0.0~100.0	50.0%	△
F09.09	电机 1 多点 V/F 频率点 4	F09.07~电机额定频率	50.00Hz	△
F09.10	电机 1 多点 VF 电压点 4	0.0~100.0 U <sub>e</sub> =100.0%	100.0%	△
F09.11	VF 转差补偿增益	0.0~300.0%	80.0%	△
F09.12	VF 定子压降补偿增益	0.0~200.0%	100.0%	△
F09.13	VF 励磁补偿增益	0.0~200.0%	100.0%	△
F09.14	VF 振荡抑制增益	0.0~300.0%	100.0%	△
F09.18	VVF 0.5Hz 以下 IQ 滤波时间	F09.19~3000ms	500ms	×
F09.19	VVF 2Hz 以上 IQ 滤波时间	1ms~F09.18	100ms	×
F09.20	正转矩修正	0.0~5.0%	0.0%	△
F09.21	反转力矩修正	0.0~5.0%	1.0%	△
F09.22	PMSM 加速电流补偿设定值	0.0~200.0%	0.0%	△
F09.23	PMSM 加速完成后补偿电流下降时间	0.0~100.0s	2.0s	△
F09.24	PMSM 加速完成后保持 ID 电流值	0.0~200.0%	0.0%	△
<b>F10 组:电机 1 矢量控制</b>				
F10.00	速度/转矩控制选择	0:速度控制	0	×

IF500 多功能工业大风扇驱动器

		1:转矩控制		
F10.01	ASR 低速比例增益 Kp1	0.0~100.0	10.0	△
F10.02	ASR 低速积分时间 Ti1	0.001~30.000s	0.100s	△
F10.03	切换频率 1	0.00~F10.06	5.00Hz	△
F10.04	ASR 高速比例增益 Kp2	1~100.0	5.0	△
F10.05	ASR 高速积分时间 Ti2	0.001~30.000s	0.500s	△
F10.06	切换频率 2	F10.03~上限频率	10.00Hz	△
F10.07	ASR 输入滤波时间	0.0~500.0ms	3.0ms	△
F10.08	ASR 输出滤波时间	0.0~500.0ms	0.0ms	△
F10.09	矢量控制转差增益	50~200%	100%	△
F10.10	速度控制方式下转矩上限	80.0~200.0%	165.0%	×
F10.11	ACR 励磁调节比例增益 Kp1	0.00~10.00	0.50	△
F10.12	ACR 励磁调节积分时间 Ti1	0.0~3000.0ms 0.0:无积分	10.0ms	△
F10.13	ACR 转矩调节比例增益 Kp2	0.00~10.00	0.50	△
F10.14	ACR 转矩调节积分时间 Ti2	0.0~3000.0ms 0.0:无积分	10.0ms	△
F10.15	励磁增益系数	50.0~200%	100%	△
F10.16	转矩控制方式下转矩设定源选择	0:数字设定	0	×
		1:键盘电位器		
		2:A11		
		3:A12		
		5:高速脉冲输入 (DI7/HI)		
		6:通讯给定		
F10.17	转矩数字设定	-200.0~200.0%	150.0%	△
F10.18	转矩控制正向最大频率	0.00~最大频率	50.00Hz	△
F10.19	转矩控制反向最大频率	0.00~最大频率	50.00Hz	△
F10.20	转矩控制加速时间	0.0~6000.0s	0.0s	△
F10.21	转矩控制减速时间	0.0~6000.0s	0.0s	△
F10.22	静摩擦力矩补偿系数	0.0~100.0%	5.00%	△
F10.23	静摩擦补偿频率范围	0.00~20.00Hz	1.00Hz	△
F10.24	动摩擦力矩补偿系数	0.0~100.0%	1.0%	△
F10.25	SVC 优化方式	0:优化方式 0 1:优化方式 1 2:优化方式 2	1	△
F10.26	转矩控制最大频率设定源选定	0:数字设定	0	×
		1:键盘电位器		
		2:A11		
		3:A12		
		4:保留		
		5:高速脉冲输入 (DI7/HI)		
F10.27	同步电机启动励磁电流	0.0~150.0%	50.0%	×
F10.28	同步电机弱磁控制	0:无效 1:有效	1	×
F10.29	同步电机弱磁电压	70.0~100.0%	95%	△
F10.30	同步电机弱磁比例 Kp	0.0~500.0%	50.0%	△
F10.31	同步电机弱磁积分时间 Ti	0.00~60.00s	0.5s	△

F10.32	同步电机弱磁限幅	0.0~200.0%	100.0%	△
F10.33	同步电机励磁电流频率高点	F10.34~600.00Hz	4.00Hz	△
F10.34	同步电机励磁电流频率低点	0.0~F10.33	3.00Hz	△
F10.35	同步电机励磁电流转换延时	0.0~10.0s	1.0s	△
F10.36	同步电机速度估算比例	0.00~10.00	0.20	△
F10.37	同步电机速度估算积分时间	0.1~1000.0ms	20.0ms	△
F10.38	同步电机滑膜滤波比例	0.0001~2.0000	0.1057	△
<b>F11 组:故障与保护功能</b>				
F11.00	过流失速控制	0:过流失速无效	2	×
		1:过流失速模式 1		
		2:过流失速模式 2		
F11.01	过流失速保护电流	100.0~200.0%	150.0%	×
F11.02	恒速过流失速频率下降时间	0.0~6000.0s (模式 1 有效)	5.0s	△
F11.03	过流失速模式 2 比例系数	0.0~100.0%	3.0%	△
F11.04	过流失速模式 2 积分时间	0.00~10.00s (0.00:积分无效)	10.00s	△
F11.05	过压失速控制	0:过压失速无效	2	×
		1:过压失速模式 1		
		2:过压失速模式 2		
F11.06	过压失速电压	600~800V	730V	×
F11.07	过压失速模式 2 比例系数	0.0~100.0%	50.0%	△
F11.08	过压失速模式 2 频率限制	0.00~50.00Hz	5.00Hz	×
F11.10	故障保护动作选择 1	个位:母线欠压保护 (Err07)	03330	×
		0:报故障并自由停车		
		1:告警并按减速方式停车		
		2:告警并按故障频率继续运行		
		3:保护无效		
		十位:输入侧缺相保护 (Err09) (同个位)		
		百位:输出侧缺相保护 (Err10) (同个位)		
		千位:电机过载保护 (Err11) (同个位)		
		万位:变频器过载保护 (Err12) (同个位)		
F11.11	故障保护动作选择 2	个位:外部输入故障保护 (Err13)	00000	×
		0:报故障并自由停车		
		1:告警并按减速方式停车		
		2:告警并按故障频率继续运行		
		十位:存储器故障 (Err15) (同个位)		
		百位:485 通讯超时 (Err18) (同个位)		
		千位:运行时 PID 反馈断线(Err19)(同个位)		
		万位:运行时间到达 (Err20) (同个位)		
F11.12	故障保护动作选择 3	个位:温度传感器断线故障 (Err24)	00030	×
		0:报故障并自由停车		
		1:告警并按减速方式停车		

		2: 告警并按故障频率继续运行 3: 保护无效		
		十位: 变频器掉载 (Err25) (0~3)		
		百位: 保留		
		千位: 保留		
		万位: 保留		
F11.14	故障时继续运行频率选择	0: 以当前的运行频率运行 1: 以设定频率运行 2: 以上限频率运行 3: 以下限频率运行 4: 以异常备用频率运行	1	×
F11.15	异常备用频率	0.00~F <sub>max</sub>	0.00Hz	×
F11.16	电动机过载保护选择	0: 禁止 1: 允许	1	×
F11.17	电机过载保护时间	30.0~300.0s	60.0s	×
F11.18	过载预警报警选择	个位: 检出选择 0: 一直检测 1: 仅恒速时检测 十位: 检出条件选择 0: 相对电机额定电流 1: 相对变频器额定电流 百位: 是否报故障 0: 不报故障 1: 报故障 千位: 是否减速 0: 不减速 1: 减速 万位: 过载检出值给定源 0: F11.19 设定 1: F11.19*VP 2: F11.19*AI1 3: F11.19*AI2 4: F11.19*AI3	00010	×
F11.19	过载预警报警检出水平	20.0~200.0%	130.0%	×
F11.20	过载预警报警检出时间	0.1~60.0s	5.0s	×
F11.21	变频器过热预警报警温度	50℃~过热温度	机型确定	×
F11.22	掉载检出电流	5.0~100.0%	20.0%	×
F11.23	掉载检出时间	0.1~60.0s	5.0s	×
F11.24	瞬时停电动作选择	0: 无效 1: 减速 2: 母线电压恒定控制	0	×
F11.25	瞬时停电频率减速时间	0.0~6000.0s	5.0s	△
F11.26	快速限流控制选择	0: 禁止 1: 允许	0	×
F11.27	故障自动复位次数	0~20	0	×
F11.28	故障自动复位间隔时间	0.1~100.0s	1.0s	×
F11.29	故障自动复位期间开关量输出端子编程为输出故障动作选择	0: 不动作 1: 动作	0	×
F11.30	瞬时停电母线电压	60.0%~恢复电压	80.0%	△

F11.31	瞬时停电恢复电压	停电电压~100.0%	85.0%	△
F11.32	瞬时停电电压判断时间	0.01~10.00s	0.10s	△
F11.33	瞬时停电增益 Kp	0.1~100.0%	40.0%	△
F11.34	瞬时停电积分时间 Ti	0.00~10.00s (0.00:积分无效)	0.10s	△
<b>F15 组:通讯参数</b>				
F15.00	通讯波特率	0:4800bps	1	×
		1:9600bps		
		2:19200bps		
		3:38400bps		
		4:57600bps		
	5:115200bps			
F15.01	通讯格式	0:无校验(1-8-N-2) for RTU	0	×
		1:偶校验(1-8-E-1) for RTU		
		2:奇校验(1-8-O-1) for RTU		
		3:无校验(1-8-N-1) for RTU		
F15.02	本机地址	1~247 0:为广播地址	1	×
F15.03	通讯超时时间	0.0~60.0s	0.0s	×
F15.04	本机应答延时时间	0~200ms	1ms	×
F15.05	主从机通讯方式选择	0:本机为从机	0	×
		1:本机为主机		
F15.06	主机发送数据来源选择	0:设定频率	0	×
		1:运行频率		
F15.07	通讯错误时是否返回信息	0:不返回	1	△
		1:返回		
F15.08	U组频率返回值	0:正负值	0	△
		1:绝对值		
<b>F16 组:LED 键盘显示及操作</b>				
F16.00	MF.K 按键功能选择	0:无功能	1	×
		1:点动运行		
		2:正反转切换		
		3:启停命令给定方式切换(操作面板/端子/通讯)		
		4:点动反转		
F16.01	键盘操作显示	个位:STOP/RESET 按键功能选择 0:只在键盘操作方式下,STOP/RES 键 停机功能有效 1:在任何操作方式下,STOP/RES 键停 机功能均有效	211	×
		十位:转速显示(U00.05) 0:根据实际转速显示 1:频率乘以转速系数		
		百位:U00.05 小数点位数 0:无小数点 1:1位小数点 2:2位小数点 3:3位小数点		
F16.02	按键锁定功能	0:不锁定	0	×
		1:全锁定		
		2:除 RUN、STOP/RESET 键外全锁定		
		3:除 STOP/RESET 键外全锁定		

IF500 多功能工业大风扇驱动器

		4:除>>键外全锁定		
F16.03	LED 运行显示参数 1	0~99(对应 U00.00~U00.99)	5	△
F16.04	LED 运行显示参数 2	0~99(对应 U00.00~U00.99)	6	△
F16.05	LED 运行显示参数 3	0~99(对应 U00.00~U00.99)	3	△
F16.06	LED 运行显示参数 4	0~99(对应 U00.00~U00.99)	2	△
F16.07	LED 停车显示参数 1	0~99(对应 U00.00~U00.99)	1	△
F16.08	LED 停车显示参数 2	0~99(对应 U00.00~U00.99)	6	△
F16.09	LED 停车显示参数 3	0~99(对应 U00.00~U00.99)	15	△
F16.10	LED 停车显示参数 4	0~99(对应 U00.00~U00.99)	16	△
F16.11	转速显示系数	0.00~100.00	1.00	△
F16.12	功率显示系数	0.0~300.0%	100.0%	△
F16.13	U00.00 和 U00.01 显示误差范围	0.00Hz~5.00Hz	0.10Hz	△
<b>U00 组:状态监视</b>				
U00.00	输出频率	0.00~Fup	0.00Hz	⊙
U00.01	设定频率	0.00~Fmax	0.00Hz	⊙
U00.02	输出电压实际值	0~660V	0.0V	⊙
U00.03	输出电流实际值	0.0~3000.0A	0.0A	⊙
U00.04	输出电功率	0.0~3000.0kW	0.0kW	⊙
U00.05	输出转速	0~60000rpm	0rpm	⊙
U00.06	直流母线电压	0~1200V	0V	⊙
U00.07	同步频率	0.00~Fup	0.00Hz	⊙
U00.08	PLC 阶段	0~15	0	⊙
U00.09	程序运行时间	0.0~6000.0s(h)	0.0s(h)	⊙
U00.10	PID 给定	0~60000	0	⊙
U00.11	PID 运算反馈	0~60000	0	⊙
U00.12	DI1~DI4 输入状态	DI4 DI3 DI2 DI1	0000	⊙
U00.13	DI7 输入状态	DI7	0	⊙
U00.14	开关量输出状态	R2 R1 Y2 Y1	0000	⊙
U00.15	AI1 输入	0.0~100.0%	0.0%	⊙
U00.16	AI2 输入	0.0~100.0%	0.0%	⊙
U00.18	键盘电位器输入	0.0~100.0%	0.0%	⊙
U00.19	HI 脉冲输入频率	0.00~100.00kHz	0.00kHz	⊙
U00.20	A01 输出	0.0~100.0%	0.0%	⊙
U00.23	变频器模块温度	-40.0℃~120.0℃	0.0℃	⊙
U00.24	本次上电时间	0~65535min	0min	⊙
U00.25	本次运行时间	0~6553.5min	0.0min	⊙
U00.26	累计上电时间	0~65535h	0h	⊙
U00.27	累计运行时间	0~65535h	0h	⊙
U00.28	实际计数值	0~65535	0	⊙
U00.29	实际长度值	0~65535m	0m	⊙
U00.30	线速度	0~65535m/min	0m/min	⊙
U00.31	输出转矩	0.0~300.0%	0.0%	⊙
U00.35	功耗	0~65535kwh	0kwh	⊙
U00.36	VDI1~VDI5 输入状态	VDI5 VDI4 VDI3 VDI2 VDI1	00000	⊙
U00.37	VDO1~VDO5 输入状态	VDO5 VDO4 VDO3 VDO2 VDO1	00000	⊙
<b>U01 组:故障记录</b>				
U01.00	当前故障类别	Err00:无故障	Err00	⊙
		Err01:加速过电流		

		Err02: 减速过电流		
		Err03: 恒速过电流		
		Err04: 加速过电压		
		Err05: 减速过电压		
		Err06: 恒速过电压		
		Err07: 母线欠压保护		
		Err08: 短路保护		
		Err09: 输入侧缺相		
		Err10: 输出侧缺相		
		Err11: 电动机过载		
		Err12: 变频器过载		
		Err13: 外部输入故障保护		
		Err14: 过热		
		Err15: 存储器故障		
		Err16: 自学习取消		
		Err17: 自学习故障		
		Err18: 485 通讯超时		
		Err19: 运行时 PID 反馈断线		
		Err20: 运行时间到达		
		Err21: 参数上传错误		
		Err22: 参数下载错误		
		Err23: 制动单元故障		
		Err24: 温度传感器断线故障		
		Err25: 变频器掉载		
		Err26: 保留		
		Err27: 软启动继电器未闭合		
		Err28: EEPROM 版本不兼容		
		Err29: 保留		
		Err40: 设定运行时间结束		
		Err41: 超载警告		
U01.01	当前故障时输出频率	0.00~Fup	0.00Hz	⊙
U01.02	当前故障时输出电流	0.0~3000.0A	0.0A	⊙
U01.03	当前故障时母线电压	0~1200V	0V	⊙
U01.04	当前故障时累计运行时间	0~65535h	0h	⊙
U01.05	前 1 次故障类别	同最近第一次故障记录	Err00	⊙
U01.06	前 1 次故障时输出频率	0.00~Fup	0.00Hz	⊙
U01.07	前 1 次故障时输出电流	0.0~3000.0A	0.0A	⊙
U01.08	前 1 次故障时母线电压	0~1200V	0V	⊙
U01.09	前 1 次故障时累计运行时间	0~65535h	0h	⊙
U01.10	前 2 次故障类别	同最近第一次故障记录	Err00	⊙
U01.11	前 2 次故障时输出频率	0.00~Fup	0.00Hz	⊙
U01.12	前 2 次故障时输出电流	0.0~3000.0A	0.0A	⊙
U01.13	前 2 次故障时母线电压	0~1200V	0V	⊙
U01.14	前 2 次故障时累计运行时间	0~65535h	0h	⊙
U01.15	前 3 次故障类别	同最近第一次故障记录	Err00	⊙
U01.16	前 4 次故障类别	同最近第一次故障记录	Err00	⊙
U01.17	前 5 次故障类别	同最近第一次故障记录	Err00	⊙

## IF500 多功能工业大风扇驱动器

U01.18	前 6 次故障类别	同最近第一次故障记录	Err00	⊙
U01.19	前 7 次故障类别	同最近第一次故障记录	Err00	⊙
U01.20	前 8 次故障类别	同最近第一次故障记录	Err00	⊙
U01.21	前 9 次故障类别	同最近第一次故障记录	Err00	⊙
U01.22	前 10 次故障类别	同最近第一次故障记录	Err00	⊙
U01.23	前 11 次故障类别	同最近第一次故障记录	Err00	⊙
U01.24	前 12 次故障类别	同最近第一次故障记录	Err00	⊙
U01.25	前 13 次故障类别	同最近第一次故障记录	Err00	⊙



## 附录 A:MODBUS 通讯协议

### 一. 适用范围:

1. 适用系列: 孚瑞肯 FR 系列变频器。
2. 适用网络: 支持 ModBus 协议, RTU 格式, 具备 RS485 总线的“单主多从”通讯网络。  
一种典型的 RTU 消息帧格式如下:

起始位	设备地址	功能代码	数据	CRC 校验	结束符
T1-T2-T3-T4	8Bit	8Bit	n*8Bit	16Bit	T1-T2-T3-T4

### 二. 接口方式:

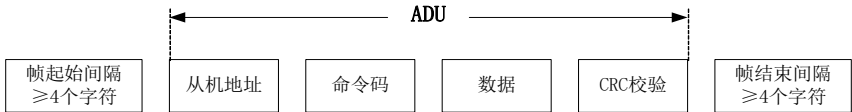
RS485 异步半双工通讯模式, 最低有效位优先发送。

RS485 端子默认数据格式为: 1-8-N-2, 波特率: 9600bps。

数据格式 1-8-N-2、1-8-0-1、1-8-E-1、1-8-N-1, 波特率 4800、9600、19200、38400、57600、115200bps 可选。

推荐使用双绞屏蔽线做为通信线, 以降低外部干扰对通信的影响。

### 三. 协议格式:



附图 1 协议格式

ADU (Application Data Unit) 中的校验是 ADU 前三部分的 CRC16 校验和通过高低字节交换而得。在协议格式中, CRC 校验的低字节在前, 高字节在后。

### 四. 协议格式说明

#### 1. 地址码

变频器从机地址。设定范围 1~247, 0 为广播地址。

#### 2. 命令码

功能码	功能
03H	读取变频器功能代码参数及状态字
06H	写变频器单一功能代码及命令
08H	线路诊断及设置

#### 3. 功能代码寄存器地址分布

名称	说明
功能代码 (F00.00~ U01.99)	<p><b>高字节</b>为功能代码组号, F00~F31、U00、U01 对应地址的高字节分别为 00H~1FH、30H、31H。</p> <p><b>低字节</b>为组内功能代码序号, 0~99 对应地址的低字节为 00H~63H。</p> <p><b>例如: 修改 F01.02 功能代码值, 不需要掉电存储时对应的寄存器地址 (简称为 RAM 地址) 为 0102H。</b></p> <p>EEPROM 频繁被修改, 会减少 EEPROM 的使用寿命。若修改该功能代码的值需要掉电存储, 可以使此功能代码高地址最高位置 1。注意此地址只写, 不能读。</p> <p><b>例如: 修改 F01.02 功能代码值, 且需要掉电存储时对应的寄存器地址 (简称为 EEPROM 地址) 为 8102H。</b></p>

功能码组	RAM 地址高字节	EEPROM 地址高字节
F00	0x00	0x80
F01	0x01	0x81
F02	0x02	0x82
F03	0x03	0x83

F04	0x04	0x84
F05	0x05	0x85
F06	0x06	0x86
F07	0x07	0x87
F08	0x08	0x88
F09	0x09	0x89
F11	0x0B	0x8B
F12	0x0C	0x8C
F13	0x0D	0x8D
F14	0x0E	0x8E
F15	0x0F	0x8F
F16	0x10	0x90
F17	0x11	0x91
F30	0x1E	0x9E
F31	0x1F	0x9F
U00 (只读)	0x30	--
U01 (只读)	0x31	--
H00	0x40	0xC0

**4、控制命令地址及其功能说明：(只写)**

命令字地址	命令功能		
2000H	0001:正转运行 0002:反转运行 0003:正转点动	0004:反转点动 0005:减速停机 0006:自由停机	0007:故障复位
2001H	通讯设定频率 (0~Fmax (单位:0.01Hz))		
2002H	PID 给定, 范围 (0~1000, 1000 对应 100.0%)		
2003H	PID 反馈, 范围 (0~1000, 1000 对应 100.0%)		
2004H	转矩设定值 (-3000~3000, 1000 对应 100.0%电机额定电流)		

**5、状态读取地址及其功能说明：(只读)**

状态字地址	状态字功能		
2100H	0000H:参数设定 0001H:从机运行 0002H:JOG 运行	0003H:自学习运行 0004H:从机停车 0005H:JOG 停车	0006H:故障状态
2101H	Bit0	0:正给定有效	1:负给定有效
	Bit1	0:频率输出正转	1:频率输出反转
	Bit2~3	00:键盘启停 01:端子启停	10:通讯启停 11:保留
	Bit4	0:工厂密码无效	1:工厂密码有效
	Bit5	0:用户密码无效	1:用户密码有效
2102H	变频器当前故障类型		
	变频器当前警告类型		
2103H	变频器当前警告类型		
2101H	Bit6~7	00:基本功能码组 01:用户自定义功能码组	10:与出厂值不同功能码组

## 五. 命令解释

### 命令码 0x03: 读取变频器功能代码参数及状态字

ADU 部分内容	字节数	范围
<b>主机发送请求:</b>		
从机地址	1	0~127
命令码	1	0x03
寄存器起始地址	2	0x0000~0xFFFF
寄存器数目	2	0x0000~0x0008
CRC 校验(低字节在前)	2	
<b>从机应答:</b>		
从机地址	1	本机地址
命令码	1	0x03
读取字节数	1	2*寄存器数目
数据内容	2*寄存器数目	
CRC 校验	2	

注:最多连续读 8 个功能代码。

### 命令码 0x06: 写变频器单一功能代码或控制参数

ADU 部分内容	字节数	范围
<b>主机发送请求:</b>		
从机地址	1	0~127
命令码	1	0x06
寄存器地址	2	0x0000~0xFFFF
寄存器数据	2	0x0000~0xFFFF
CRC 校验	2	
<b>从机应答:</b>		
从机地址	1	本机地址
命令码	1	0x06
寄存器地址	2	0x0000~0xFFFF
寄存器数据	2	0x0000~0xFFFF
CRC 校验	2	

### 命令码 0x08: 线路诊断及设置

ADU 部分内容	字节数	范围
<b>主机发送请求:</b>		
从机地址	1	0~127
命令码	1	0x08
子功能码	2	0x0000~0xFFFF
数据	2	
CRC 校验	2	
<b>从机应答:</b>		
从机地址	1	本机地址
命令码	1	0x08
子功能码	2	0x0000~0xFFFF
数据	2	
CRC 校验	2	

注:0x08 命令码只是用于检查线路是否连通。

## 六. CRC 校验

发送设备首先计算 CRC 值,并附在发送信息中。接收设备接收后将重新计算 CRC 值,并且把计算值与接收的 CRC 值做比较。如果两个值不相等,则说明发送过程中有错误发生。

CRC 校验的计算过程:

- (1) 定义一个 CRC 寄存器，并赋一个初值，FFFFH。
- (2) 将发送信息的第一个字节与 CRC 寄存器的值进行异或计算，并将结果放到 CRC 寄存器中。从地址码开始，起始位和停止位不参加计算。
- (3) 提取和检查 LSB (CRC 寄存器的最低位)。
- (4) 如果 LSB 是 1, CRC 寄存器的各位向右移动一位，最高位用 0 补充，把 CRC 寄存器的值与 A001H 进行异或计算，并将结果放到 CRC 寄存器中。
- (5) 如果 LSB 是 0, CRC 寄存器的各位向右移动一位，最高位用 0 补充。
- (6) 重复步骤 3、4、5，直到完成 8 次移位。
- (7) 重复步骤 2、3、4、5、6，处理发送信息的下一个字节。直到处理完发送信息的所有字节。
- (8) 计算完毕，CRC 寄存器的内容即为 CRC 校验的值。
- (9) 在时间资源有限的系统中，建议采用查表法来实现 CRC 校验。

CRC 简单函数如下(用 C 语言编程):

```

unsigned int CRC_Cal_Value(unsigned char *Data, unsigned char Length)
{
    unsigned int crc_value = 0xFFFF;
    int i = 0;
    while(Length--)
    {
        crc_value ^= *Data++;
        for(i=0;i<8;i++)
        {
            if(crc_value & 0x0001)
            {
                crc_value = (crc_value>>1) ^ 0xa001;
            }
            else
            {
                crc_value = crc_value>>1;
            }
        }
    }
    return(crc_value);
}
    
```

## 七. 错误消息回应

当主机发送错误数据或外界干扰导致变频器接收到错误数据时，变频器将发回一条错误信息。

当通讯发生错误时，从站将命令码的最高位置 1，并附加错误代码作为对主站的响应。

通信发生错误时响应的数据帧结构:

ADU 部分内容	字节数	范围
<b>错误响应:</b>		
从机地址	1	0~127
错误命令码	1	命令码最高位置 1
错误代码	1	0x01~0x13
CRC 校验(低字节在前)	2	

通信正常与通信出错时响应的命令码:

通信正常响应的命令码	通信出错时响应的命令码
03H	83H
06H	86H
08H	88H

错误代码含义:

错误代码	含义	错误代码	含义
01H	非法命令码	03H	非法数据
02H	非法数据地址	04H	操作失败

比如对 U00.00 写数据 50.00Hz 频率。主机发送数据帧为(十六进制)：

01H	06H	30H	00H	13H	88H	8BH	9CH
-----	-----	-----	-----	-----	-----	-----	-----

由于 U00.00 只允许读，不允许写。此时变频器响应错误信息。变频器响应数据帧(十六进制)：

01H	86H	02H	C3H	A1H
-----	-----	-----	-----	-----

错误信息中的命令码为 86H,即 06H 最高位置 1; 错误代码内容为 02H 表示非法地址, 因为该参数只读。

主设备收到错误信息数据响应后, 可以通过重新发送数据帧, 或者根据变频器响应的错误信息对主设备程序做响应的修改。

## 八、举例说明

1、读取 01 号变频器输出频率的值 (U00.00), 返回 5000, 即 50.00Hz。

需要发送数据为:

01 03 30 00 00 01 8B 0A

接收到的数据为:

01 03 02 13 88 B5 12

2、通讯给定 01 号变频器频率值 30.00Hz, 发送数据内容为 3000。

需要发送数据为:

01 06 20 01 0B B8 D4 88

接收到的数据为:

01 06 20 01 0B B8 D4 88

3、通讯发送 01 号变频器正转运行命令, 给 2000H 地址写 01

需要发送数据为:

01 06 20 00 00 01 43 CA

接收到的数据为:

01 06 20 00 00 01 43 CA

4、通讯发送 01 号变频器减速停车命令, 给 2000H 地址写 05

需要发送数据为:

01 06 20 00 00 05 42 09

接收到的数据为:

01 06 20 00 00 05 42 09

