

前言

PV580 光伏水泵逆变器，是在 FR500 矢量控制变频器的核心控制算法的基础上，结合光伏水泵的应用控制要求，开发出来一款专门针对户外光伏供电的水泵专用变频器。具有最大功率追踪、光弱休眠、光强唤醒、高水位休眠、欠载预警等控制保护功能。根据客户需求可以切换到电网供电，确保水泵正常工作。

在调试该产品时，参考本手册调试指导。产品维护可参考 FR500 用户手册。

注意事项

- ◆为说明产品的细节部分，本手册中的图例有时为卸下外罩或安全遮盖物的状态。使用本产品时，请务必按规定装好外壳或遮盖物，并按照手册的内容进行操作。
- ◆本手册中的图例仅为了说明，可能会与您订购的产品有所不同。
- ◆本公司致力于产品的不断改善，产品功能会不断升级，所提供的资料如有变更，恕不另行通知。
- ◆如果您使用中有问题，请与本公司各区域代理商或与本公司客户服务中心联系。客服电话:0755-88605930。
- ◆本公司其他产品资料请查阅网页。<http://www.frecon.com.cn>

目录

前言.....	- 1 -
目录.....	- 2 -
第一章 产品信息	- 3 -
1.1 产品铭牌.....	- 3 -
1.2 PV580 系列技术参数.....	- 4 -
1.3 产品外形.....	- 7 -
1.4 安装尺寸.....	- 8 -
第 2 章 产品安装	- 10 -
2.1 安装环境.....	- 10 -
2.1 安装方式.....	- 10 -
2.3 安装空间.....	- 11 -
2.4 端子描述.....	- 12 -
2.5 电气连接.....	- 14 -
第 3 章 LCD 显示和操作	- 15 -
3.1 LCD 面板描述.....	- 15 -
3.2 LCD 键盘操作说明.....	- 16 -
第 4 章 调试指导	- 19 -
4.1 光伏电池供电时调试.....	- 19 -
4.2 电网或发电机组供电时接线图.....	- 20 -
4.3 单相电机接线.....	- 21 -
第 5 章 功能参数表	- 25 -
5.1 基本功能参数简表.....	- 25 -
5.2 H00 组功能码详细解释.....	- 47 -
第 6 章 故障诊断及对策	- 51 -

第一章 产品信息

1.1 产品铭牌

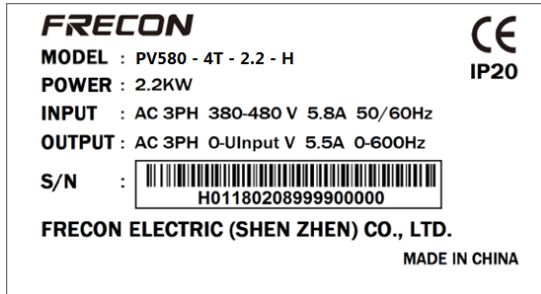


图 1-1 产品铭牌

型号说明

产品铭牌上的型号用数字、符号和字母组合的方式表示了其所属系列、适用电源种类、功率等级等信息。

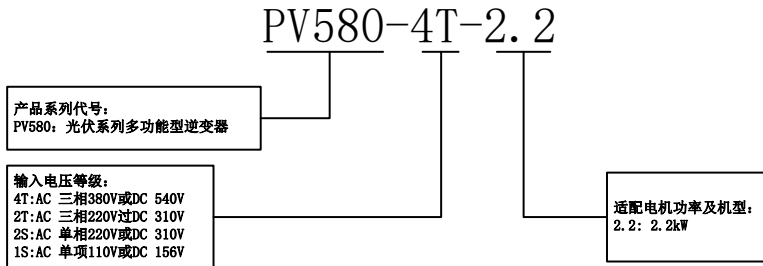


图 1-2 产品型号命名规则

1.2 PV580 系列技术参数

1.2.1 AC220V 输入产品电气规格

表 1-1 和 AC220V 输入产品电气规格

型号	推荐光伏功率(kW)	最大输入直流电流 (A)	额定输入交流电流 (A)	1PH/额定输出电流 (A)	3PH/ 额定输出电流(A)	适配电机功率(kW)
PV580-2S-0.4	0.6	15	6.5	4.2	2.5	0.4
PV580-2S-0.7	1.0	15	9.3	7.5	4.2	0.75
PV580-2S-1.5	2.0	30	15.7	10.5	7.5	1.5
PV580-2S-2.2	2.9	30	24	15	9.5	2.2

输入规格	
光伏输入	
最大输入直流电压	450VDC
推荐 Voc 电压范围	360~430VDC
推荐 MPPT 电压范围	100~400VDC
启动电压范围	60~450VDC
电网或备用发电机输入	
输入电压 AC	220V~260V (单相)
输出规格	
额定输出电压 AC	220V/230VAC(1PH or 3PH)
输出频率范围	0~50/60Hz
保护	
内置保护功能	L 防雷、过流、过压、输出缺相、欠载、欠压、短路、过热、水泵干转等。

1. 2. 2 AC380V 和 DC540V 输入产品电气规格

表 1-3 AC380V 和 DC540V 输入产品电气规格

型号	推荐光伏板 功率 (kW)	最大输入直 流电流(A)	最大输入交 流电流 (A)	额定输出电 流 (A)	适配电机功 率(kW)
PV580-4T-2.2	2.9	15	5.8	5.5	2.2
PV580-4T-4.0	5.2	15	11	9.5	4
PV580-4T-5.5	7.2	30	14.6	13	5.5
PV580-4T-7.5	9.8	30	20.5	17	7.5
PV580-4T-011	14.3	37	26	25	11
PV580-4T-015	19.5	48	35	32	15
PV580-4T-018	24.1	55	38.5	37	18.5
PV580-4T-022	28.6	67	46.5	45	22
PV580-4T-030	39.0	90	62	60	30
PV580-4T-037	48.1	112	76	75	37
PV580-4T-045	58.5	136	92	91	45
PV580-4T-055	71.5	168	113	112	55

输入规格	
光伏输入	
最大输入直流电压	900VDC
推荐 Voc 电压范围	600~850VDC
推荐 MPPT 电压范围	450~850VDC
启动电压范围	230~900VDC
电网或备用发电机输入	
输入电压 AC	三相 360V~460V
输出规格	
额定输出电压 AC	三相 360V~460V
输出频率范围	0~50/60Hz
保护	
内置保护功能	防雷、过流、过压、输出缺相、欠载、欠压、短路、过热、水泵干转等。

PV580 系列光伏水泵变频器

一般参数	
使用场合	室内，不受阳光直射，无尘埃、腐蚀性气体、可燃性气体、油雾、水蒸气、滴水或盐分等
海拔高度	0~2000 米 1000 米以上降额使用，每升高 100 米，额定输出电流减少 1%
环境温度	-10℃~40℃（环境温度在 40℃~50℃，请降额使用）
湿度	5~95%，不允许凝露
振动	小于 5.9 m/s ² (0.6g)
存贮温度	-20℃~+70℃
效率	额定功率时≥93%
安装方式	壁挂式安装
防护等级	IP65
冷却方式	强迫风冷

1.3 产品外形

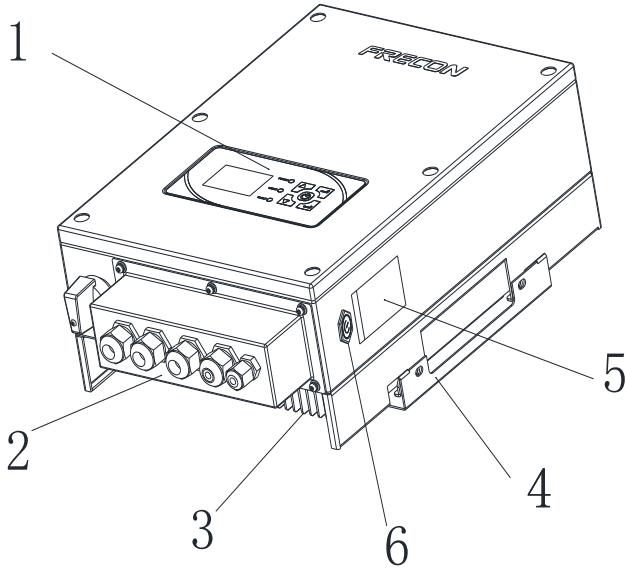


图 1-3 PV580 外形

序号	名称	描述
1	LCD 键盘	人机交互界面，用于监控变频器状态和相关参数，同时可以修改参数。
2	接线盒	包括主回路端子和控制回路端子。
3	散热器	主要的散热装置，机器工作时，散热器温度会升高，所以不要在工作室触碰散热器。
4	安装板	用于将机器安装在墙上
5	机器名片	包含机型的额定信息，和出厂信息。
6	启停按钮	端子启停时，用于启停机器。

1.4 安装尺寸

1.4.1 PV580

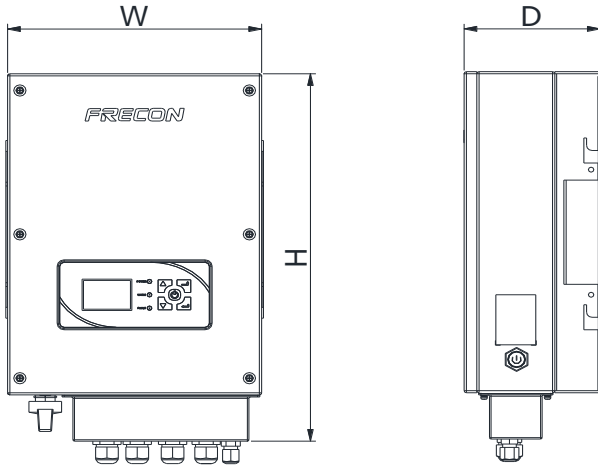


图 1-4 产品尺寸示意图 (≤22kW)

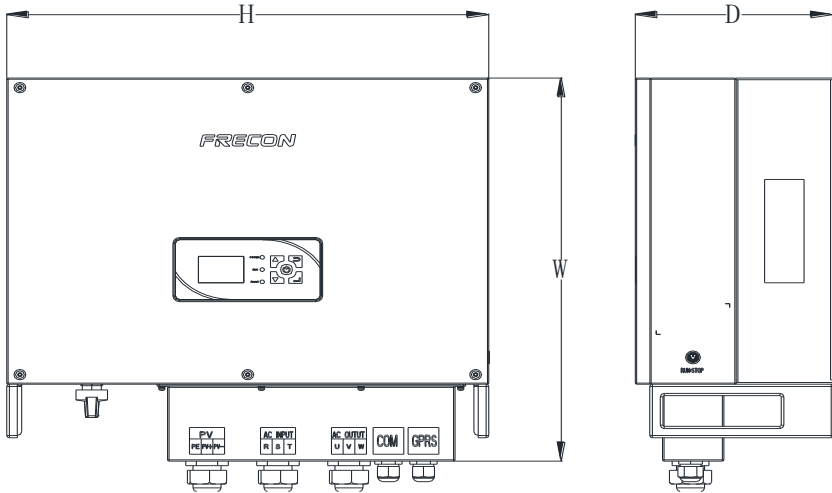


图 1-5 产品尺寸示意图 (≥30kW)

表1-4 产品安装尺寸表

型号	外部和安装尺寸 (mm)			N.W (kg)
	W	H	D	
PV580-2S-0.4B	280	440	150	11.4
PV580-2S-0.7B				
PV580-2S-1.5B				
PV580-2S-2.2B				
PV580-4T-2.2B				
PV580-4T-4.0B				
PV580-4T-5.5B				
PV580-4T-7.5B	340	538	186	17.5
PV580-4T-011B				
PV580-4T-015B				
PV580-4T-018B				
PV580-4T-022B	500	550	225	35
PV580-4T-030B				
PV580-4T-037B				
PV580-4T-045B				
PV580-4T-055B				

第 2 章 产品安装

2.1 安装环境

- 1) 安装在环境温度为 $-10^{\circ}\text{C}\sim 50^{\circ}\text{C}$ 的场合。
- 2) 安装在阻燃物体表面，且周围有足够的散热空间。
- 3) 安装在振动小于 5.9m/s^2 (0.6g) 的场合。
- 4) 避免安装在阳光直晒、潮湿、有凝露或水珠的场合。
- 5) 避免安装在有油污、多金属粉尘、多尘埃或多盐分的场合；
- 6) 避免安装在有易燃性气体、腐蚀性气体、易爆气体或其它有害气体的场合；
- 7) 安装作业时应避免将钻孔残余物、线头、螺钉掉入变频器内部，否则可能引起变频器故障或损坏。
- 8) 对于现场安装环境非常恶劣的场合（如飞絮较多的纺织行业、腐蚀性气体弥漫的化工行业等），建议采用散热器柜外安装的方式及装上防尘盖。

2.1 安装方式

步骤 1: 将安装板安装在墙上

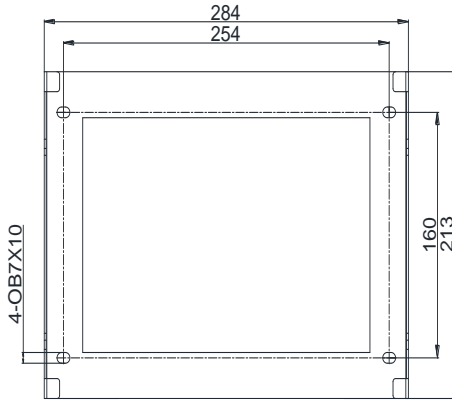


图 2-1 0.4-7.5kW 安装板尺寸

步骤 2: 将机器挂在安装板上, 并打好紧固螺丝

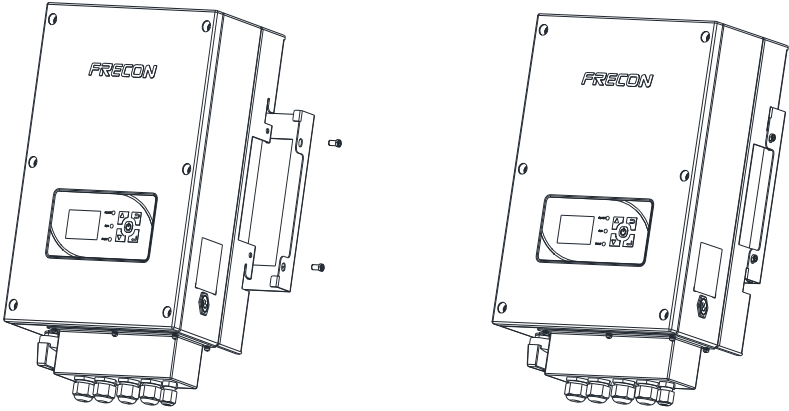


图 2-2 将机器挂在安装板上

2.3 安装空间

安装时, 确保机器有足够的安装空间, 下图显示了最小的安装空间要求。

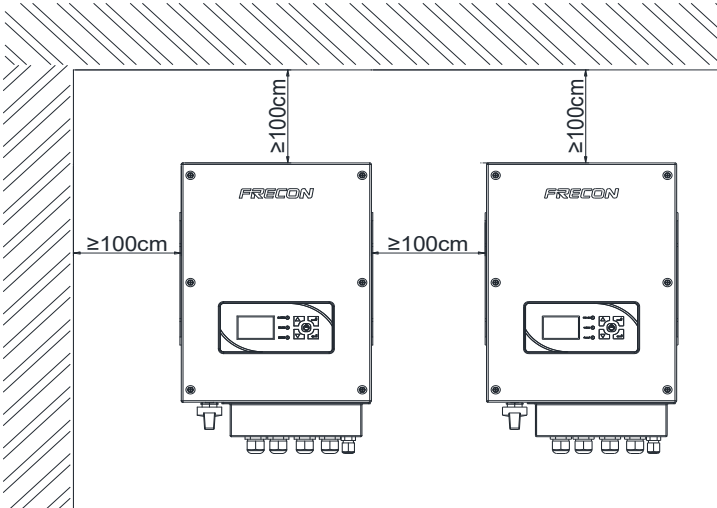


图 2-3 安装空间示意图

2.4 端子描述

2.4.1 主回路端子

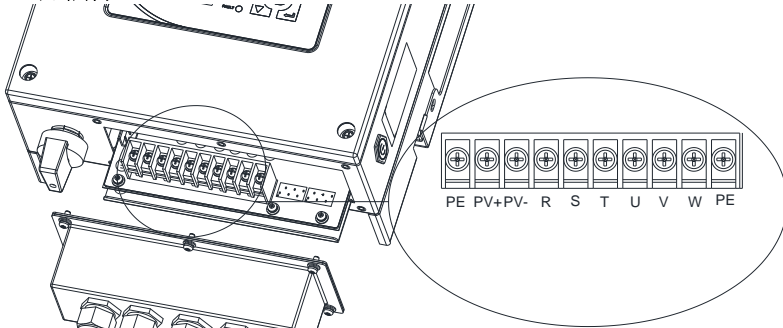


图 2-4 主回路端子图

端子名称	描述
PV+, PV-	光伏电源输入口
R, S, T	AC 电源输入口
U, V, W	AC 电源输出口
PE	接地端子

2.4.2 控制回路端子

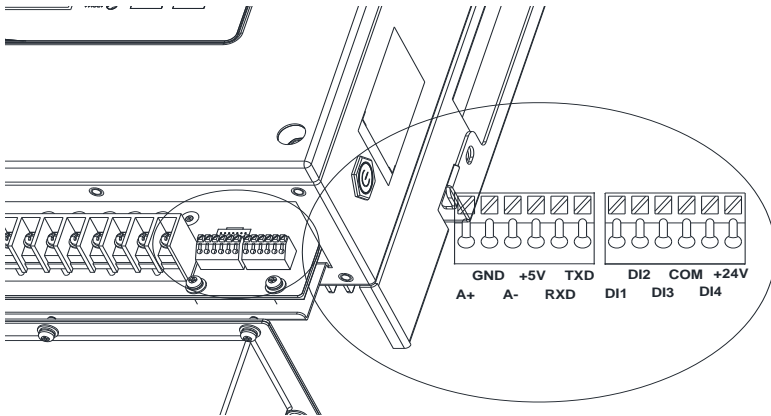


图 2-5 控制回路端子

表 2-1 控制回路端子说明

类型	端子	名称	描述
电源	+5V-GND	5V 电源	提供+5V 电源输出，最大输出电流 10mA。 一般用于外部电位器电源，电位器阻值范围 1~5k Ω 。
	+24V-COM	24V 电源	向外提供+24V 电源，一般用作数字输入输出端子工作电源和外接传感器电源，最大输出电流:200mA
开关量输入端子	DI1-COM	开关量输入端子 1	最高输入频率:200Hz 输入阻抗:2.4k Ω 电平输入时电压范围:9V~30V
	DI2-COM	开关量输入端子 2	
	DI3-COM	开关量输入端子 3	
	DI4-COM	开关量输入端子 4	
通讯端子	A+, A-	485 通讯端子	速率:
	RXD,TXD	TTL 通讯端子	4800/9600/19200/38400/57600/115200bps

2.5 电气连接

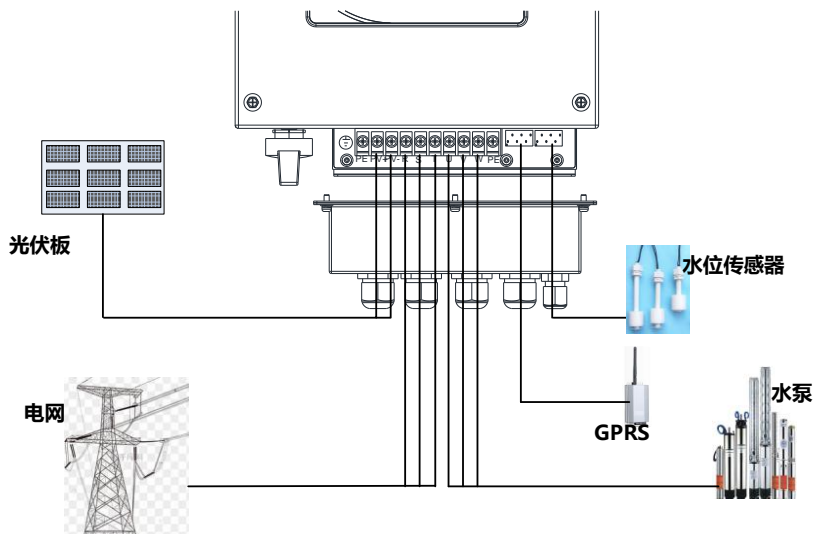





图 2-4 电气接线示意图

图 2-2 外设说明

图标	名称	描述
	光伏电源	提供 DC 电源到驱动器，注意不要超过最大限制电压。
	电网	提供单相或三相 AC 电源到驱动器
	水泵	单相或三相水泵
	液位传感器	用于检测水位信号
	GPRS 模块	用于驱动器远程监控

第 3 章 LCD 显示和操作

3.1 LCD 面板描述

面板上有 3 个指示灯和 5 个按钮，如下所示：

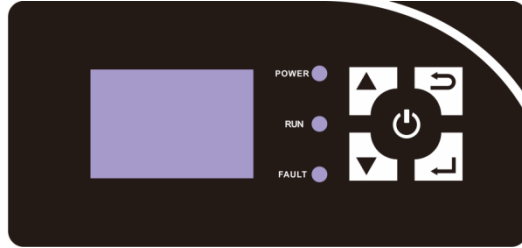


图 3-1 面板显示

3.1.1 指示灯说明

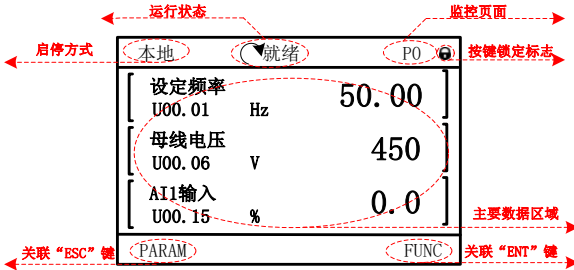
LED	名称	原色	说明
POWER	电源指示灯	绿色	亮: 上电中 灭: 掉电
RUN	运行指示灯	绿色	亮: 运行中 灭: 停机状态 闪: 停机过程中
FAULT	故障指示灯	红色	亮: 故障 灭: 无故障 闪: 警告

3.1.2 按键说明

按键图标	按键名称	描述
▲	向上键/左移键	短按为向上键 (<0.5s): 用于菜单选择和参数修改 长按为左移键 (>0.5s): 用于参数修改时光标左移。
▼	向下键/右移键	短按为向上键 (<0.5s): 用于菜单选择和参数修改 长按为左移键 (>0.5s): 用于参数修改时光标右移。
⏻	启动/停车/复位键	无故障时, 该按键按一下启动, 再按一下停止 有故障时, 按该按键用于复位故障。
↶	返回键	进入参数界面或者返回上一界面
⏹	确认键	进入 LCD 功能菜单/ 进入下一界面/ 参数修改确认

3.2 LCD 键盘操作说明

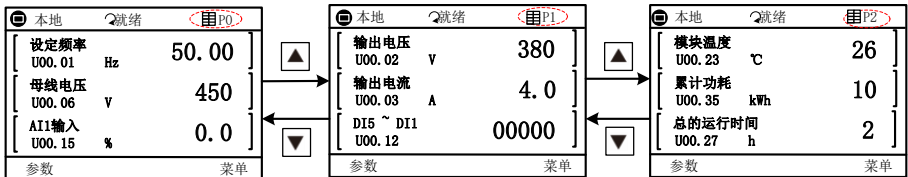
3.2.1 LCD 显示界面说明



区域名称	描述
启停方式	“本地”：按键启停方式 “端子”：端子启停方式 “通讯”：通讯启停方式
运行状态	“就绪”：驱动器状态正常，可以运行 “运行”：驱动器运行中 “停止”：驱动器停机中 “故障”：驱动器故障 “警告”：警告事件产生
监控页面	P0 ~ P2(默认), 最大为 P4
主要数据显示区	显示监控数据或菜单信息。
按键锁定标志	当 F16.02 按键锁定功能开启后，按键锁定标志会显示。

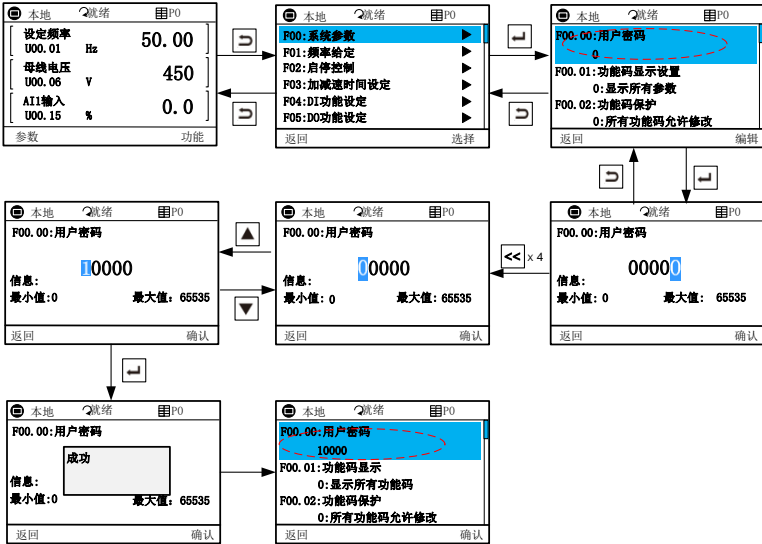
3.2.2 监控界面操作

在监控界面，通过上下键可以切换监控界面显示，如下所示：



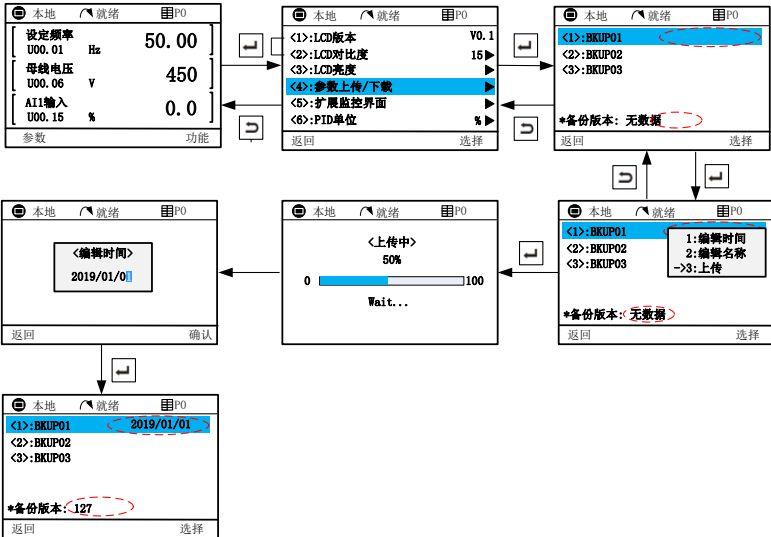
3.2.3 参数修改

例子：设定用户频率 F00.00 (00000->10000)



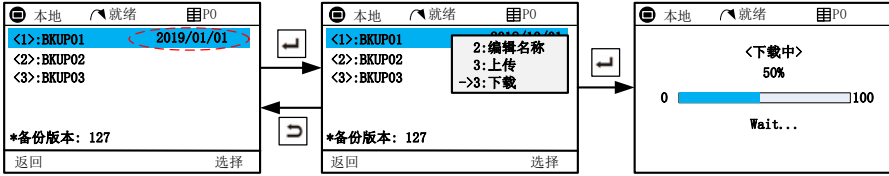
3.2.4 参数备份

LCD 键盘可以保存最多 3 份用户参数，如下为具体操作：



3.2.5 恢复备份参数

以下操作为恢复备份的参数：



3.2.5 故障和警告界面

本地	就绪	PO
ERR13		
故障频率	10.50Hz	
故障电流	1.0A	
故障时母线电压	540V	
参数	功能	

本地	就绪	PO
A25		
输出频率	10.00Hz	
输出电压	76V	
输出电流	1.0A	
参数	功能	

3.2.6 按键锁定功能

- 1) F16.02 设置一个不为 0 的数。
- 2) 同时按下"ESC + ENT" 键，激活按键锁定功能。

LOCAL	RDY	PO
Set Freq	50.00	
U0.01 Hz		
Bus Volt	450	
U0.06 V		
All Input	0.0	
U0.15 %		
PARAM	FUNC	

- 3)同时按下"ESC + DOWN" 键，可以解锁按键锁定功能。

第 4 章 调试指导

4.1 光伏电池供电时调试

1、接线图如下所示:

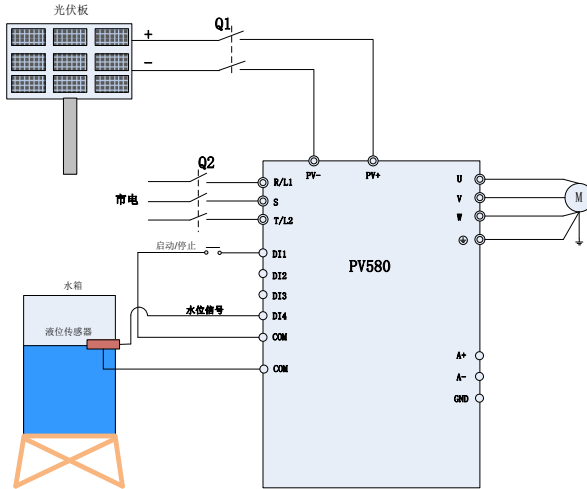


图 4-1 光伏电池供电时接线图

2、调试步骤

- 1) 按上图接线后，检查变频器功率和接线，确认无误后闭合 Q1，断开 Q2。
- 2) 设置正确的电机参数
根据电机铭牌，设置变频器参数 F08.01~F08.05。
- 3) 测试出水量
按下启动按钮，在正常光照下，若运行频率很低或是出水量很少，那意味着水泵的接线有可能反了，任意交换水泵两相的接线。
- 4) 系统出水速度调节
若用户对出水速度有要求，可以适当调节 PI 参数(H00.09~H00.10), PI 参数越大，调节越快，相应频率波动会越大；PI 参数越小，调节慢，运行频率更稳定。
- 5) 预警功能设置
如果客户要使用光弱预警，满水预警，欠载预警，延时预警，延时复位功能。水位控制功能可以相应设置参数 H00.15~H00.19；欠载功能设置参数 H00.20~H00.22；光弱检测功能设置参数 H00.13~H00.14。用户也可以使用默认值。

6) 调试完成

若出水正常，若需要可以设置故障自动复位次数 F11.27 = 5;

4.2 电网或发电机组供电时接线图

1、电网或发电机组供电时接线图如下：

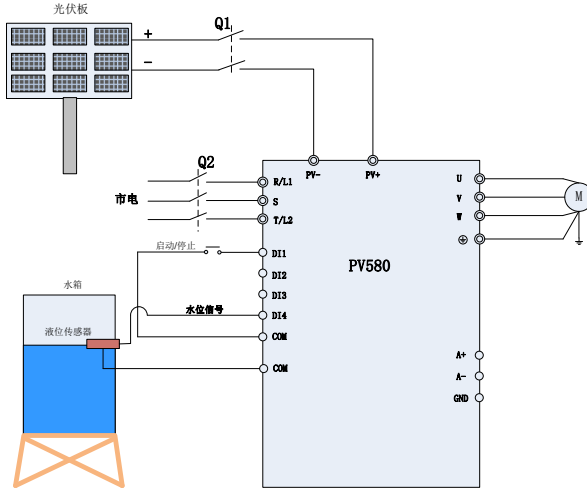


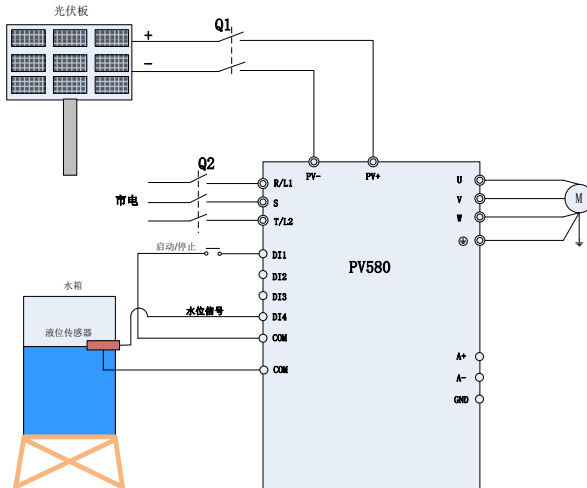
图 4-2 电网或发电机电源接线图

2、调试步骤

- 1) 按上图接线后，检查变频器功率和接线，确认无误后闭合 Q2，断开 Q1。
- 2) 设置 H00.01=0（电网供电）
- 3) 水泵的频率由 F01 组参数控制，H00.02~H00.12 无效。
- 4) 若需要切换到光伏供电，设置 F04.01=51 并闭合 DI2 端子，或者设置 H00.01=1。

4.3 光伏和电网同时供电

接线图如下所示：



接好后，闭合 Q1 和 Q2，驱动器会自动使用当前电压高的作为电源输入。

4.4 单相电机接线

4.4.1 单相电机说明

单相电机一般指单相 220V 异步电机，定子有两相绕组，转子为鼠笼式。两相绕组的分布和不同的电源给定将会导致不同的启动特性和操作特性。

◆通常单相电机分为单电容和双电容，下图为图示：



图 4-3 单电容电机和双电容电机

◆单相异步电机由主绕组，副绕组，电容，离心开关组成。

下图 2-5 为单电容单相电机内部接线：

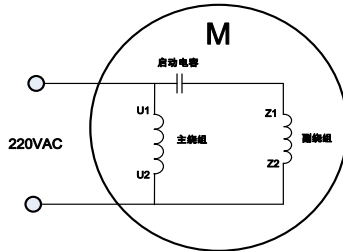


图 4-4 运行模式:单电容电机内部接线

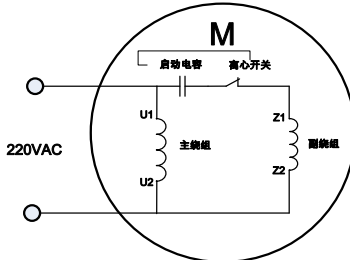


图 4-5 启动时模式:单电容电机内部接线

◆下图为双电容电机内部接线图 2-7：

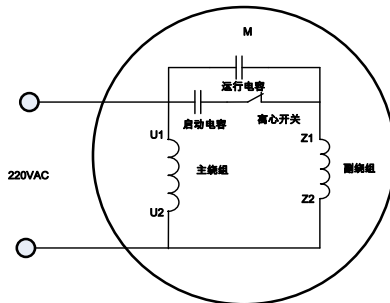


图 4-6 双电容电机内部接线

◆双电容电机内部接线图:电阻启动模式图 2-8

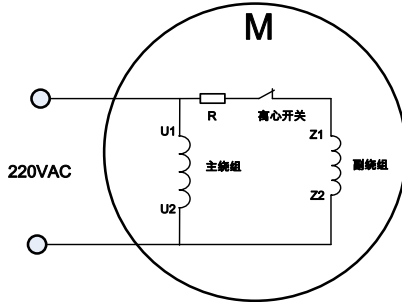


图 4-7 电阻启动模式:双电容电机内部接线

◆移除掉电容后,剩下祝福绕组 4 个接线端子,图示如下:

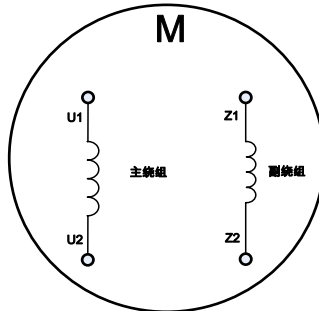


图 4-8 电机主副绕组(移除电容后)

4. 4. 2 变频器与单相电机接线 (移除电容)

◆单相电机正转接线图

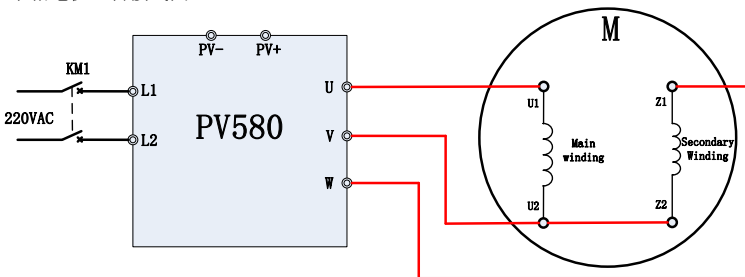


图 4-10 单相电机正转接线

◆单相电机反转接线不能通过设定参数来或者对换任意两根线缆达到，需要更改接线方式，如下所示：

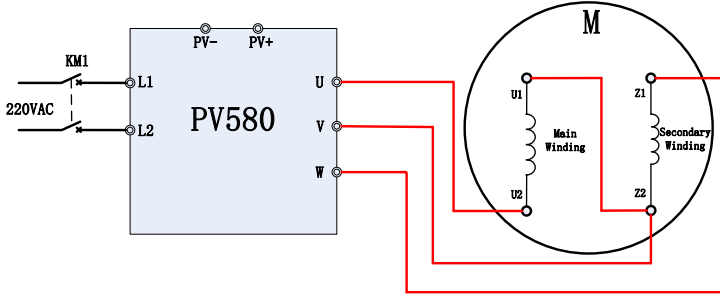


图 4-11 单相电机反转接线

注意：接好线缆后，需设置 F08.00=2

4.4.3 变频器与单相电机接线（不移除电容）

接线方式如下所示，正反转可以通过对换 UV 两相顺序来达到。

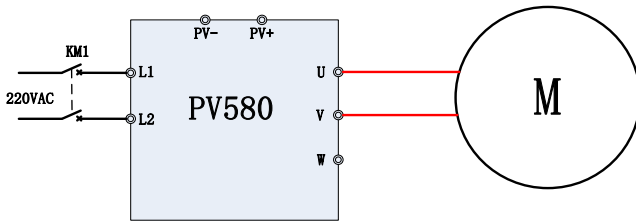


图 4-12 单相电机接线图（不移除电容）

注意：接好线缆后，需设置 F08.00=3

第 5 章 功能参数表

5.1 基本功能参数简表

表 3-1 基本功能参数简表

功能码	名称	说明	缺省值	属性
F00 组: 系统参数				
F00.00	用户密码	0~65535	0	×
F00.01	功能码显示	0: 显示所有功能码	0	×
		1: 显示 F00.00、F00.01 和用户设定功能码		
		2: 显示 F00.00、F00.01 和与出厂值不同的功能码		
F00.02	功能码保护	0: 所有功能码允许修改	0	×
		1: 只允许本功能码修改		
F00.03	变频器机型选择	0: 重载型 (恒转矩负载机型)	0	×
		1: 轻载型 (风机、水泵类负载机型)		
F00.04	出厂值控制	0: 无效	0	×
		1: 恢复出厂值 (不含电机参数)		
		2: 清除故障记录信息		
		3: 备份用户当前参数		
		4: 恢复用户备份参数		
		5: 恢复出厂值 (含电机参数)		
F00.06	参数修改方式	0: 键盘、RS485 同时有效	0	×
		1: 键盘有效		
		2: RS485 有效		
F00.08	电机控制方式	0: V/F 控制	0	×
		1: 无 PG 矢量控制 1		
		2: 无 PG 矢量控制 2		
F00.09	DI7/HI 输入模式选择	0: 开关量输入 (DI7)	0	×
		1: 高速脉冲输入 (HI)		
F00.10	AI1\AI2\AI3 输入模式选择	个位: AI1	000	×
		0: 模拟量输入		
		1: 开关量输入		
		十位: AI2 (同个位)		
F00.11	Y2/HO 输出模式选择	0: 开关量输出 (Y2)	0	×
		1: 高速脉冲输出 (HO)		
F00.12	PWM 优化	个位: 载波方式	500	×
		0: 固定载波		
		1: 随机载波		
		2: 固定载波并随温度调整		
		3: 随机载波并随温度调整		
		十位: PWM 调制模式		
		0: 七段式		

PV580 系列光伏水泵变频器

		1: 五段式 2: 五段式、七段式自动切换		
		百位: 过调制系数 0: 无效 1~9: 1.01~1.09 倍过调制系数		
F00.13	固定载波频率	0.700~16.000kHz	机型确定	△
F00.14	载波上限频率	0.700~16.000kHz	8.000kHz	×
F00.15	载波下限频率	0.700~16.000kHz	2.000kHz	×
F00.16	输出电压	5.0~150.0%	100.0%	×
F00.17	自动稳压 AVR	0: 无效	1	×
		1: 一直有效		
		2: 减速时无效		
F00.18	风机控制	0: 通电时运行	1	×
		1: 运行时风扇运转		
F00.19	厂家密码	0~65535	0	×
F00.20	变频器额定功率	0.20~710.0kW	机型确定	⊙
F00.21	变频器额定电压	60~660V	机型确定	⊙
F00.22	变频器额定电流	0.1~1500.0A	机型确定	⊙
F00.23	软件版本	0.00~655.35	机型确定	⊙
F00.24	经销商密码	0~65536	0	×
F00.25	使用时间	0~65536h	0h	×
F01 组: 频率给定				
F01.00	频率源给定选择	0: 主频率源给定有效	0	×
		1: 辅助频率源给定有效		
		2: 主频率 + 辅助频率		
		3: 主频率 - 辅助频率		
		4: MAX {主频率, 辅助频率}		
		5: MIN {主频率, 辅助频率}		
		6: AI1*(主频率 + 辅助频率)		
7: AI2*(主频率 + 辅助频率)				
F01.01	主频率源给定方式	0: 主数字频率	1	×
		1: 键盘电位器		
		2: AI1		
		3: 通讯给定		
		4: 多段指令		
		5: 程序运行 (简易 PLC)		
		6: 过程 PID		
		7: 脉冲输入 (HI)		
		8: AI2		
9: AI3				
F01.02	主数字频率给定	0.00~Fmax	50.00Hz	△
F01.03	辅助频率源给定	0: 辅助数字频率	0	×
		1: 键盘电位器		
		2: AI1		
		3: 通讯给定		
		4: 多段指令		
		5: 程序运行 (简易 PLC)		
		6: 过程 PID		
7: 脉冲输入 (HI)				

		8:AI2		
		9:AI3		
F01.04	辅助数字频率给定	0.00~Fmax	50.00Hz	△
F01.05	辅助频率源给定范围选择	0:相对于最大频率 1:相对于主频率源设定频率	0	×
F01.06	辅助频率源给定系数	0.0~150.0%	100.0%	△
F01.07	点动频率给定	0.00~Fmax	5.00Hz	△
F01.08	最大频率 (Fmax)	20.00~600.00Hz	50.00Hz	×
F01.09	上限频率 (Fup)	Fdown~Fmax	50.00Hz	×
F01.10	下限频率 (Fdown)	0.00~Fup	0.00Hz	×
F01.11	频率给定低于下限频率控制	0:按下限频率运行 1:下限频率运行时间到达后按0速运行	0	×
F01.12	下限频率运行时间	0.0~6000.0s	60.0s	×
F01.13	频率补偿起始频率	0.00~600.00Hz	50.00Hz	△
F01.14	每 50Hz 频率补偿	0.00~50.00Hz	0.00Hz	△
F02 组:启停控制				
F02.00	启停命令源选择	0:操作面板 (LED 灯灭) 1:外部端子 (LED 灯亮) 2:计算机通讯 (LED 灯闪)	0	×
F02.01	频率运行方向	0:正转 1:反转	0	△
F02.02	正/反转控制选择	0:允许正/反转 1:禁止反转	0	×
F02.03	正/反转死区时间	0.0~6000.0s	0.0s	×
F02.04	启动方式	个位:启动追踪功能 0:直接启动 1:转速追踪再启动 十位:对地短路检测功能 0:不对地短路检测 1:第一次运行前对地短路检测 2:每次运行前对地短路检测 百位:追踪起始频率选择 0:从零速开始追踪 1:从最大频率开始追踪 千位:点动优先功能 0:点动不优先 1:点动优先 万位:转速追踪方向 0:上一次停车方向 1:正向 2:反向	00000	×
F02.05	直接启动开始频率	0.00~10.00Hz	0.00Hz	×
F02.06	直接启动开始频率保持时间	0.0~100.0s	0.0s	×
F02.07	启动直流制动电流/预励磁电流	0.0~150.0%	0.0%	×
F02.08	启动直流制动时间/预励磁时间	0.0~100.0s	0.0s	×
F02.09	转速追踪电流	0.0~180.0%	100.0%	△

PV580 系列光伏水泵变频器

F02.10	转速追踪减速时间	0.0~10.0s	1.0s	×
F02.11	转速追踪比例系数	0.01~5.00	0.30	△
F02.12	停车方式选择	0:减速停车	0	×
		1:自由停车		
F02.13	停车直流制动起始频率	0.01~50.00Hz	2.00Hz	×
F02.14	停车直流制动电流	0.0~150.0%	0.0%	×
F02.15	直流制动等待时间	0.0~30.0s	0.0s	×
F02.16	停车直流制动时间	0.0~30.0s	0.0s	×
F02.17	能耗制动控制	0:无效	0	×
		1:一直有效		
		2:运行时有效		
		3:减速时有效		
F02.18	能耗制动电压	480~800V	730V	×
F02.19	制动使用率	5.0~100.0%	100.0%	×
F02.20	0Hz 输出选择	0:无电压输出	0	×
		1:有电压输出		
F02.21	停电再启动选择	0:无效	0	△
		1:有效		
F02.22	停电再启动等待时间	0.0~10.0s	0.5s	△
F03 组:加减速时间				
F03.00	加速时间 0	0.0~6000.0s	15.0s	△
F03.01	减速时间 0	0.0~6000.0s	15.0s	△
F03.02	加速时间 1	0.0~6000.0s	1.0s	△
F03.03	减速时间 1	0.0~6000.0s	15.0s	△
F03.04	加速时间 2	0.0~6000.0s	15.0s	△
F03.05	减速时间 2	0.0~6000.0s	15.0s	△
F03.06	加速时间 3	0.0~6000.0s	15.0s	△
F03.07	减速时间 3	0.0~6000.0s	15.0s	△
F03.08	点动加速时间	0.0~6000.0s	15.0s	△
F03.09	点动减速时间	0.0~6000.0s	15.0s	△
F03.10	加/减速模式	0:线性模式	0	×
		1:S 曲线模式		
F03.11	S 曲线加速起始段时间	0.0~6000.0s	0.0s	×
F03.12	加减速时间单位	0:0.1s	0	×
		1:0.01s		
F03.13	加速时间 0 与加速时间 1 切换频率点	0.00~Fmax	0.00Hz	×
F03.14	减速时间 0 与减速时间 1 切换频率点	0.00~Fmax	0.00Hz	×
F03.15	S 曲线加速结束段时间	0.0~6000.0s	0.0s	×
F03.16	S 曲线减速起始段时间	0.0~6000.0s	0.0s	×
F03.17	S 曲线减速结束段时间	0.0~6000.0s	0.0s	×
F04 组:开关量输入端子				
F04.00	端子 DI1 功能选择	00:无功能	1	×
F04.01	端子 DI2 功能选择	01:正转运行 (FWD)	51	×
F04.02	端子 DI3 功能选择	02:反转运行 (REV)	52	×
F04.03	端子 DI4 功能选择	03:三线式运行控制	13	×
F04.04	端子 DI5 功能选择	04:正转点动 (FJOG)	0	×
F04.05	端子 DI6 功能选择	05:反转点动 (RJOG)	0	×

F04.06	端子 DI7 功能选择	06:自由停车	0	×
F04.07	端子 AI1 功能选择	07:变频器故障复位	0	×
F04.08	端子 AI2 功能选择	08:运行暂停	0	×
F04.09	端子 AI3 功能选择	09:外部故障输入 10:端子 UP 11:端子 DOWN 12:UP/DOWN 设定清零 (端子、键盘) 13:多段指令端子 1 14:多段指令端子 2 15:多段指令端子 3 16:多段指令端子 4 17:加减速时间选择端子 1 18:加减速时间选择端子 2 19:加减速禁止 20:给定频率切换为辅助源频率给定 21:PLC 状态复位 22:PLC 暂停运行 23:PID 暂停 24:PID 作用方向取反 25:PID 积分暂停 26:PID 参数切换 27:摆频暂停(停在当前频率) 28:摆频复位 (回到中心频率) 29:启停命令切换至操作面板 30:启停命令切换至端子控制 31:启停命令切换至通讯控制 32:计数器输入 33:计数清零 34:长度脉冲输入 35:长度清零 36:停车直流制动输入指令 37:速度/转矩控制切换 38:禁止反转 39:禁止正转 50:专用机使能 51:太阳能电池板供电使能 52:水位开关休眠	0	×
F04.10	端子 DI1~AI3 滤波时间	0.000~1.000s	0.010s	△
F04.11	端子 DI1 有效延迟时间	0.0~300.0s	0.0s	△
F04.12	端子 DI2 有效延迟时间	0.0~300.0s	0.0s	△
F04.13	端子 DI1~DI5 正反逻辑	DI5、DI4、DI3、DI2、DI1 0:正逻辑闭合有效/断开无效 1:反逻辑闭合无效/断开有效	00000	×
F04.14	端子 DI6~AI3 正反逻辑	AI3、AI2、AI1、DI7、DI6 0:正逻辑闭合有效/断开无效 1:反逻辑闭合无效/断开有效	00000	×
F04.15	FWD/REV 端子控制模式选择	0:两线模式 1 (FWD 正转 REV 反转) 1:两线模式 2 (FWD 运行 REV 正反转) 2:三线模式 1 3:三线模式 2	0	×

		4:脉冲运行停车		
F04.16	键盘、端子 UP/DOWN 频率调节控制	个位:停机时动作选择 0:停机清零 1:停机保持	00001	×
		十位:掉电时动作选择 0:掉电清零 1:掉电保持		
		百位:积分功能 0:无积分功能 1:有积分功能		
		千位:能否减到负频率 0:不能 1:能		
		万位:点动是否清零 0:不清零 1:清零		
F04.17	UP/DOWN 频率速率	0.00~50.00Hz 0.00 无效	1.00Hz/200ms	△
F04.18	运行端子动作选择	0:电平有效	0	×
		1:沿触发+电平有效(上电)		
		2:沿触发+电平有效(每次运行)		
F04.19	端子 DI1 无效延迟时间	0.0~300.0s	0.0s	△
F04.20	端子 DI2 无效延迟时间	0.0~300.0s	0.0s	△
F05 组:开关量输出端子				
F05.00	Y1 输出功能选择	00:无输出	1	×
F05.01	Y2 输出功能选择	01:变频器运行中	3	
F05.02	继电器 R1 输出功能选择	02:变频器故障	30	×
F05.03	继电器 R2 输出功能选择	03:频率水平检测 (FDT1)	11	×
		04:频率水平检测 (FDT2)		
		05:零速运行中 1 (停机不输出)		
		06:零速运行中 2 (停机也输出)		
		07:频率到达上限		
		08:频率到达下限		
		09:频率到达		
		10:运行准备就绪		
		11:过载预警		
		12:过热预警		
		13:运行时间到达		
		14:累计上电时间到达		
		15:累计运行时间到达		
		16:PLC 循环完成		
17:设定计数值到达				
18:指定计数值到达				
19:长度到达				
20:欠载预警				
21:抱闸输出				
22:DI1				
23:DI2				
24:频率区域到达 (FDT1 上下限范围内)				
26:PID 反馈丢失				

		30: 电网光伏自动切换		
F05.04	Y1 输出延迟时间	0.0~6000.0s	0.0s	△
F05.05	Y2 输出延迟时间	0.0~6000.0s	0.0s	△
F05.06	R1 输出延迟时间	0.0~6000.0s	0.0s	△
F05.07	R2 输出延迟时间	0.0~6000.0s	0.0s	△
F05.08	开关量输出有效状态 设定	个位:Y1 0: 正逻辑 1: 反逻辑	0000	×
		十位:Y2 (同个位)		
		百位:继电器 R1 输出 (同个位)		
		千位:继电器 R2 输出 (同个位)		
F05.09	频率到达检出范围 FAR	0.00~20.00Hz	5.00Hz	×
F05.10	FDT1 上升界限	0.00~Fmax	30.00Hz	×
F05.11	FDT1 下降界限	0.00~Fmax	30.00Hz	×
F05.12	FDT2 上升界限	0.00~Fmax	30.00Hz	×
F05.13	FDT2 下降界限	0.00~Fmax	30.00Hz	×
F05.14	本次运行到达时间	0.0~6000.0Min 0.0:无效	0.0Min	×
F05.15	累计上电到达时间	0~65535h 0:无效	0h	×
F05.16	累计运行到达时间	0~65535h 0:无效	0h	×
F05.17	抱闸控制选择	0:无效	0	×
		1:有效		
F05.18	抱闸打开频率	闭合频率~30.00Hz	2.50Hz	×
F05.19	抱闸打开电流	0.0~200.0%	0.0%	△
F05.20	抱闸打开等待时间	0.00~10.00s	0.00s	×
F05.21	抱闸打动作时间	0.00~10.00s	0.50s	×
F05.22	抱闸闭合频率	0.00Hz~打开频率	2.00Hz	×
F05.23	抱闸闭合等待时间	0.00~10.00s	0.00s	×
F05.24	抱闸闭合动作时间	0.00~10.00s	0.50s	×
F06 组:模拟量和脉冲输入				
F06.00	AI1 曲线最小输入	0.0~AI1 曲线拐点 1 输入	1.0%	△
F06.01	AI1 曲线最小输入对应设定	-100.0~100.0%	0.0%	△
F06.02	AI1 曲线拐点 1 输入	AI1 曲线最小输入~AI1 曲线拐点 2 输入	100.0%	△
F06.03	AI1 曲线拐点 1 输入对应设定	-100.0~100.0%	100.0%	△
F06.04	AI1 曲线拐点 2 输入	AI1 曲线拐点 1 输入~AI1 曲线最大输入	100.0%	△
F06.05	AI1 曲线拐点 2 输入对应设定	-100.0~100.0%	100.0%	△
F06.06	AI1 曲线最大输入	AI1 曲线拐点 2 输入~100.0%	100.0%	△
F06.07	AI1 曲线最大输入对应设定	-100.0~100.0%	100.0%	△
F06.08	AI2 曲线最小输入	0.00~AI2 曲线拐点 1 输入	1.0%	△
F06.09	AI2 曲线最小输入对应设定	-100.0~100.0%	0.0%	△
F06.10	AI2 曲线拐点 1 输入	AI2 曲线最小输入~AI2 曲线拐点 2 输入	100.0%	△
F06.11	AI2 曲线拐点 1 输入对应设定	-100.0~100.0%	100.0%	△

PV580 系列光伏水泵变频器

F06.12	AI2 曲线拐点 2 输入	AI2 曲线拐点 1 输入~AI2 曲线最大输入	100.0%	△
F06.13	AI2 曲线拐点 2 输入对应设定	-100.0~100.0%	100.0%	△
F06.14	AI2 曲线最大输入	AI2 曲线拐点 2 输入~100.0	100.0%	△
F06.15	AI2 曲线最大输入对应设定	-100.0~100.0%	100.0%	△
F06.16	AI3 曲线最小输入	-100.0%~AI3 曲线拐点 1 输入	0.0%	△
F06.17	AI3 曲线最小输入对应设定	-100.0~100.0%	0.0%	△
F06.18	AI3 曲线拐点 1 输入	AI3 曲线最小输入~AI3 曲线拐点 2 输入	25.0%	△
F06.19	AI3 曲线拐点 1 输入对应设定	-100.0~100.0%	25.0%	△
F06.20	AI3 曲线拐点 2 输入	AI3 曲线拐点 1 输入~AI3 曲线最大输入	75.0%	△
F06.21	AI3 曲线拐点 2 输入对应设定	-100.0~100.0%	75.0%	△
F06.22	AI3 曲线最大输入	AI3 曲线拐点 2 输入~100.0	100.0%	△
F06.23	AI3 曲线最大输入对应设定	-100.0~100.0%	100.0%	△
F06.24	键盘电位器曲线最小输入	0.0~键盘电位器曲线最大输入	0.5%	△
F06.25	键盘电位器曲线最小输入对应设定	-100.0~100.0%	0.0%	△
F06.26	键盘电位器曲线最大输入	键盘电位器曲线最小输入~100.0	99.9%	△
F06.27	键盘电位器曲线最大输入对应设定	-100.0~100.0%	100.0%	△
F06.28	AI1 滤波时间	0.000~10.000s	0.100s	△
F06.29	AI2 滤波时间	0.000~10.000s	0.100s	△
F06.30	AI3 滤波时间	0.000~10.000s	0.100s	△
F06.31	键盘电位器滤波时间	0.000~10.000s	0.100s	△
F06.32	HI 最小输入	0.00kHz~HI 最大输入	0.00kHz	△
F06.33	HI 最小输入对应设定	-100.0~100.0%	0.0%	△
F06.34	HI 最大输入	HI 最小输入~100.00kHz	50.00kHz	△
F06.35	HI 最大输入设定	-100.0~100.0%	100.0%	△
F06.36	HI 滤波时间	0.000~10.000s	0.100s	△
F07 组:模拟量和脉冲输出				
F07.00	A01 输出功能选择	00:无输出	1	×
F07.01	A02 输出功能选择	01:输出频率 02:设定频率	2	×
F07.02	Y2/H0 输出功能选择 (作为 H0 使用时)	03:输出电流 (变频器额定电流) 04:输出电压 (变频器额定电压) 05:输出功率 06:母线电压 07:+10V 08:键盘电位器 09:AI1 10:AI2 11:AI3 12:HI 输入(100.0%对应 100.00kHz) 13:输出转矩(转矩绝对值)	1	×

		14:A0 通讯给定 1 15:A0 通讯给定 2		
F07.03	A01 零偏	-100.0~100.0%	0.0%	△
F07.04	A01 增益	-2.000~2.000	1.000	△
F07.05	A01 滤波时间	0.000~10.000s	0.000s	△
F07.06	A02 零偏	-100.0~100.0%	0.00%	△
F07.07	A02 增益	-2.000~2.000	1.000	△
F07.08	A02 滤波时间	0.000~10.000s	0.000s	△
F07.09	HO 输出最大频率	0.01~100.00kHz	50.00kHz	△
F07.10	HO 输出滤波时间	0.000~10.000s	0.010s	△
F08 组:电机 1 基本参数				
F08.00	电机 1 类型选择	0:三相异步电动机	0	×
		1:保留		
		2:单相异步电动机(拆电容)		
		3:单相异步电动机(不拆电容)		
F08.01	电机 1 额定功率	0.1~1000.0kW	机型确定	×
F08.02	电机 1 额定电压	60~660V	机型确定	×
F08.03	电机 1 额定电流	0.1~1500.0A	机型确定	×
F08.04	电机 1 额定频率	20.00~Fmax	机型确定	×
F08.05	电机 1 额定转速	1~30000	机型确定	×
F08.08	异步电机 1 定子电阻 R_1	0.001~65.535Ω	机型确定	×
F08.09	异步电机 1 转子电阻 R_2	0.001~65.535Ω	机型确定	×
F08.10	异步电动机 1 漏感	0.001~65.535mH	机型确定	×
F08.11	异步电机 1 互感	0.1~6553.5mH	机型确定	×
F08.12	异步电机 1 空载励磁电流	0.1~1500.0A	机型确定	×
F08.13	异步电机 1 弱磁系数 1	0.0~100.0	87%	×
F08.14	异步电机 1 弱磁系数 2	0.0~100.0	75%	×
F08.15	异步电机 1 弱磁系数 3	0.0~100.0	70%	×
F08.16	同步电机定子电阻	0.001~65.535Ω	机型确定	×
F08.17	同步电机直轴电感	0.01~655.35mH	机型确定	×
F08.18	同步电机交轴电感	0.01~655.35mH	机型确定	×
F08.19	同步电机反电动势	0.1~6553.5V	机型确定	×
F08.20	编码器安装角	0.0~359.9°	0.0°	×
F08.21	电机极数	0~1000	4	⊙
F08.22	同步电机闭环增量编码器初次运行归零处理	0:不归零	1	×
		1:归零		
F08.30	参数自辨识	0:不辨识	0	×
		1:电机静止自辨识		
		2:电机旋转自辨识		
F09 组:电机 1VF 曲线				
F09.00	电机 1VF 曲线设定	00:直线 V/F	0	×
		01:多点 V/F		
		02:1.2 次幂 V/F		
		03:1.4 次幂 V/F		
		04:1.6 次幂 V/F		
		05:1.8 次幂 V/F		
		06:2.0 次幂 V/F		
		07:VF 完全分离模式		
08:VF 半分离模式				

PV580 系列光伏水泵变频器

		09:1.2 次幂反曲线 V/F		
		10:1.4 次幂反曲线 V/F		
		11:1.6 次幂反曲线 V/F		
		12:1.8 次幂反曲线 V/F		
		13:2.0 次幂反曲线 V/F		
F09.01	电机 1 转矩提升	0.0~30.0% 0.0%:(自动转矩提升)	0.0%	△
F09.02	电机 1 转矩提升截止频率	0.00~最大频率	50.00Hz	△
F09.03	电机 1 多点 V/F 频率点 1	0.00~F09.05	0.00Hz	△
F09.04	电机 1 多点 VF 电压点 1	0.0~100.0	0.0%	△
F09.05	电机 1 多点 V/F 频率点 2	F09.03~F09.05	5.00Hz	△
F09.06	电机 1 多点 VF 电压点 2	0.0~100.0	14.0%	△
F09.07	电机 1 多点 V/F 频率点 3	F09.05~F09.09	25.00Hz	△
F09.08	电机 1 多点 VF 电压点 3	0.0~100.0	50.0%	△
F09.09	电机 1 多点 V/F 频率点 4	F09.07~电机额定频率	50.00Hz	△
F09.10	电机 1 多点 VF 电压点 4	0.0~100.0 Ue=100.0%	100.0%	△
F09.11	VF 转差补偿增益	0.0~300.0%	80.0%	△
F09.12	VF 定子压降补偿增益	0.0~200.0%	100.0%	△
F09.13	VF 励磁补偿增益	0.0~200.0%	100.0%	△
F09.14	VF 振荡抑制增益	0.0~300.0%	100.0%	△
F09.15	VF 分离方式电压给定选择	0:数字设定 (F09.16)	0	×
		1:键盘电位器		
		2:AI1		
		3:多段指令		
		4:PULSE 脉冲设定 (DI7/HI)		
		5:过程 PID		
		6:AI2		
		7:AI3		
F09.16	VF 分离的电压数字设定	0.0~100.0(100%对应电机额定电压)	0.0%	△
F09.17	VF 分离的电压上升时间	0.0~6000.0s 注:表示 0V 变化到电机额定电压的时间	0.1s	△
F09.18	VVF 0.5Hz 以下 IQ 滤波时间	F09.19~3000ms	500ms	×
F09.19	VVF 2Hz 以上 IQ 滤波时间	1ms~F09.18	100ms	×
F09.20	正转矩修正	0.0~5.0%	0.0%	△
F09.21	反转转矩修正	0.0~5.0%	1.0%	△
F09.22	PMSM 加速电流补偿设定值	0.0~200.0%	0.0%	△
F09.23	PMSM 加速完成后补偿电流下降时间	0.0~100.0s	2.0s	△
F09.24	PMSM 加速完成后保持 ID 电流值	0.0~200.0%	0.0%	△
F10 组:电机 1 矢量控制				
F10.00	速度/转矩控制选择	0:速度控制	0	×
		1:转矩控制		
F10.01	ASR 低速比例增益 Kp1	0.0~100.0	15.0	△
F10.02	ASR 低速积分时间 Ti1	0.001~30.000s	0.10s	△

F10.03	切换频率 1	0.00~F10.06	5.00Hz	△
F10.04	ASR 高速比例增益 Kp2	0.0~100.0	10.0	△
F10.05	ASR 高速积分时间 Ti2	0.001~30.000s	0.50s	△
F10.06	切换频率 2	F10.03~上限频率	10.00Hz	△
F10.07	ASR 输入滤波时间	0.0~500.0ms	3.0ms	△
F10.08	ASR 输出滤波时间	0.0~500.0ms	0.0ms	△
F10.09	矢量控制转差增益	50~200%	100%	△
F10.10	速度控制方式下转矩上限	80.0~200.0%	165.0%	×
F10.11	ACR 励磁调节比例增益 Kp1	0.00~10.00	0.50	△
F10.12	ACR 励磁调节积分时间 Ti1	0.0~3000.0ms 0.0: 无积分	10.0ms	△
F10.13	ACR 转矩调节比例增益 Kp2	0.00~10.00	0.50	△
F10.14	ACR 转矩调节积分时间 Ti2	0.0~3000.0ms 0.0: 无积分	10.0ms	△
F10.15	励磁增益系数	50.0~200%	100%	△
F10.16	转矩控制方式下转矩设定源选择	0: 数字设定 1: 键盘电位器 2: AI1 3: AI2 4: AI3 5: 高速脉冲输入 (DI7/HI) 6: 通讯给定	0	×
F10.17	转矩数字设定	-200.0~200.0%	50.0%	△
F10.18	转矩控制正向最大频率	0.00~最大频率	50.00Hz	△
F10.19	转矩控制反向最大频率	0.00~最大频率	50.00Hz	△
F10.20	转矩控制加速时间	0.0~6000.0s	0.0s	△
F10.21	转矩控制减速时间	0.0~6000.0s	0.0s	△
F10.22	静摩擦力矩补偿系数	0.0~100.0%	5.00%	△
F10.23	静摩擦补偿频率范围	0.00~20.00Hz	1.00Hz	△
F10.24	动摩擦力矩静态频率	1.00~10.00Hz	1.00Hz	△
F10.25	SVC 优化方式	0: 优化方式 0 1: 优化方式 1 2: 优化方式 2	1	△
F10.26	转矩控制最大频率设定源选定	0: 数字设定 1: 键盘电位器 2: AI1 3: AI2 4: AI3 5: 高速脉冲输入 (DI7/HI)	0	×
F10.27	同步电机启动励磁电流	0.0~150.0%	50.0%	×
F10.28	同步电机弱磁控制	0: 无效 1: 有效	1	×
F10.29	同步电机弱磁电压	70.0~100.0%	95%	△
F10.30	同步电机弱磁比例 Kp	0.0~500.0%	50.0%	△
F10.31	同步电机弱磁积分时间 Ti	0.00~60.00s	0.5s	△
F10.32	同步电机弱磁限幅	0.0~200.0%	100.0%	△
F10.33	同步电机励磁电流频率高点	F10.34~600.00Hz	15.00Hz	△
F10.34	同步电机励磁电流频率低点	0.0~F10.33	10.00Hz	△

PV580 系列光伏水泵变频器

F10.35	同步电机励磁电流转换延时	0.0~10.0s	1.0s	△
F10.36	同步电机速度估算比例	0.00~10.00	2.00	△
F10.37	同步电机速度估算积分时间	0.1~1000.0ms	20.0ms	△
F10.38	同步电机滑膜滤波比例	0.0001~2.0000	0.1057	△
F11 组:故障与保护功能				
F11.00	过流失速控制	0:过流失速无效	2	×
		1:过流失速模式 1		
		2:过流失速模式 2		
F11.01	过流失速保护电流	100.0~200.0%	150.0%	×
F11.02	恒速过流失速频率下降时间	0.0~6000.0s (模式 1 有效)	5.0s	△
F11.03	过流失速模式 2 比例系数	0.1~100.0%	3.0%	△
F11.04	过流失速模式 2 积分时间	0.00~10.00s (0.00:积分无效)	10.00s	△
F11.05	过压失速控制	0:过压失速无效	2	×
		1:过压失速模式 1		
		2:过压失速模式 2		
F11.06	过压失速电压	600~800V	730V	×
F11.07	过压失速模式 2 比例系数	0.0~100.0%	50.0%	△
F11.08	过压失速模式 2 频率限制	0.00~50.00Hz	5.00Hz	×
F11.10	故障保护动作选择 1	个位:母线欠压保护 (Err07) 0:报故障并自由停车 1:告警并按减速方式停车 2:告警并按故障频率继续运行 3:保护无效	03330	×
		十位:输入侧缺相保护 (Err09) (同个位)		
		百位:输出侧缺相保护 (Err10) (同个位)		
		千位:电机过载保护(Err11) (同个位)		
		万位:变频器过载保护 (Err12) (同个位)		
F11.11	故障保护动作选择 2	个位:外部输入故障保护 (Err13) 0:报故障并自由停车 1:告警并按减速方式停车 2:告警并按故障频率继续运行	00000	×
		十位:存储器故障 (Err15) (同个位)		
		百位:485 通讯超时 (Err18) (同个位)		
		千位:运行时 PID 反馈断线 (Err19) (同个位)		
		万位:运行时间到达 (Err20) (同个位)		
F11.12	故障保护动作选择 3	个位:温度传感器断线故障 (Err24) 0:报故障并自由停车 1:告警并按减速方式停车 2:告警并按故障频率继续运行 3:保护无效	00030	×
		十位:变频器掉载 (Err25) (0~3)		

		百位:保留		
		千位:保留		
		万位:保留		
F11.14	故障时继续运行频率选择	0:以当前的运行频率运行 1:以设定频率运行 2:以上限频率运行 3:以下限频率运行 4:以异常备用频率运行	1	×
F11.15	异常备用频率	0.00~Fmax	0.00Hz	×
F11.17	电机过载保护时间	30.0~300.0s	60.0s	×
F11.18	过载预警选择	个位:检出选择 0:一直检测 1:仅恒速时检测 十位:检出条件选择 0:相对电机额定电流 1:相对变频器额定电流 百位:是否报故障 0:不报故障 1:报故障 千位:是否减速 0:不减速 1:减速 万位:过载检出值给定源 0:F11.19 设定 1:VP*F11.19 2:AI1*F11.19 3:AI2*F11.19 4:AI3*F11.19	0010	×
F11.19	过载预警检出水平	0.0~200.0%	130.0%	×
F11.20	过载预警检出时间	0.1~60.0s	5.0s	×
F11.21	变频器过热预警温度	50℃~过热温度	机型确定	×
F11.22	掉载检出电流	5.0~100.0%	20.0%	×
F11.23	掉载检出时间	0.1~60.0s	5.0s	×
F11.24	瞬时停电动作选择	0:无效 1:减速 2:母线电压恒定控制	0	×
F11.25	瞬时停电频率减速时间	0.0~6000.0s	5.0s	△
F11.26	快速限流控制选择	0:禁止 1:允许	0	×
F11.27	故障自动复位次数	0~20	0	×
F11.28	故障自动复位间隔时间	0.1~100.0s	1.0s	×
F11.29	故障自动复位期间开关量输出端子编程为输出故障动作选择	0:不动作 1:动作	0	×
F11.30	瞬时停电母线电压	60.0%~恢复电压	80.0%	△
F11.31	瞬时停电恢复电压	停电电压~100.0%	85.0%	△
F11.32	瞬时停电电压判断时间	0.01~10.00s	0.10s	△
F11.33	瞬时停电增益 Kp	0.1~100.0%	40.0%	△
F11.34	瞬时停电积分时间 Ti	0.00~10.00s (0.00:积分无效)	0.10s	△
F11.35	电机温度传感器类型	0:无	0	×

PV580 系列光伏水泵变频器

F11.36	电机温度传感器电流源端口	1:PT100	0	×
		2:PT1000		
		0:无		
		1:A01		
F11.37	电机温度传感器输入通道	2:A02	0	×
		0:无		
		1:AI1		
		2:AI2		
F11.38	电机温度警示动作阈值	0~200℃	90℃	△
F11.39	电机温度保护动作阈值	0~200℃	110℃	△
F12 组:多段速和简易 PLC				
F12.00	多段指令 0	-100.0~100.0%	0.0%	△
F12.01	多段指令 1	-100.0~100.0%	0.0%	△
F12.02	多段指令 2	-100.0~100.0%	0.0%	△
F12.03	多段指令 3	-100.0~100.0%	0.0%	△
F12.04	多段指令 4	-100.0~100.0%	0.0%	△
F12.05	多段指令 5	-100.0~100.0%	0.0%	△
F12.06	多段指令 6	-100.0~100.0%	0.0%	△
F12.07	多段指令 7	-100.0~100.0%	0.0%	△
F12.08	多段指令 8	-100.0~100.0%	0.0%	△
F12.09	多段指令 9	-100.0~100.0%	0.0%	△
F12.10	多段指令 10	-100.0~100.0%	0.0%	△
F12.11	多段指令 11	-100.0~100.0%	0.0%	△
F12.12	多段指令 12	-100.0~100.0%	0.0%	△
F12.13	多段指令 13	-100.0~100.0%	0.0%	△
F12.14	多段指令 14	-100.0~100.0%	0.0%	△
F12.15	多段指令 15	-100.0~100.0%	0.0%	△
F12.16	多段指令 0 给定方式	0:数字给定 (F12.00)	0	×
		1:键盘电位器		
		2:AI1		
		3:过程 PID		
		4:脉冲输入(HI)		
		5:AI2		
F12.17	简易 PLC 运行模式	6:AI3	0000	×
		个位:简易 PLC 运行模式选择 0:单循环后停机 1:单循环后保持最终值 2:连续循环		
		十位:中断运行再启动选择 0:从停机(或故障)时刻的阶段继续运行 1:从第 0 段开始重新运行 2:从第 8 段开始重新运行 3:从第 15 段开始重新运行		
		百位:掉电记忆选择 0:掉电不记忆 1:掉电记忆		

		千位: 简易 PLC 运行时间单位 0: s (秒) 1: h (小时)		
F12.18	简易 PLC 第 0 段运行时间	0.0~6000.0s (h)	0.0s (h)	△
F12.19	简易 PLC 第 1 段运行时间	0.0~6000.0s (h)	0.0s (h)	△
F12.20	简易 PLC 第 2 段运行时间	0.0~6000.0s (h)	0.0s (h)	△
F12.21	简易 PLC 第 3 段运行时间	0.0~6000.0s (h)	0.0s (h)	△
F12.22	简易 PLC 第 4 段运行时间	0.0~6000.0s (h)	0.0s (h)	△
F12.23	简易 PLC 第 5 段运行时间	0.0~6000.0s (h)	0.0s (h)	△
F12.24	简易 PLC 第 6 段运行时间	0.0~6000.0s (h)	0.0s (h)	△
F12.25	简易 PLC 第 7 段运行时间	0.0~6000.0s (h)	0.0s (h)	△
F12.26	简易 PLC 第 8 段运行时间	0.0~6000.0s (h)	0.0s (h)	△
F12.27	简易 PLC 第 9 段运行时间	0.0~6000.0s (h)	0.0s (h)	△
F12.28	简易 PLC 第 10 段运行时间	0.0~6000.0s (h)	0.0s (h)	△
F12.29	简易 PLC 第 11 段运行时间	0.0~6000.0s (h)	0.0s (h)	△
F12.30	简易 PLC 第 12 段运行时间	0.0~6000.0s (h)	0.0s (h)	△
F12.31	简易 PLC 第 13 段运行时间	0.0~6000.0s (h)	0.0s (h)	△
F12.32	简易 PLC 第 14 段运行时间	0.0~6000.0s (h)	0.0s (h)	△
F12.33	简易 PLC 第 15 段运行时间	0.0~6000.0s (h)	0.0s (h)	△
F12.34	简易 PLC 第 0 段加减速时间选择	0~3	0	△
F12.35	简易 PLC 第 1 段加减速时间选择	0~3	0	△
F12.36	简易 PLC 第 2 段加减速时间选择	0~3	0	△
F12.37	简易 PLC 第 3 段加减速时间选择	0~3	0	△
F12.38	简易 PLC 第 4 段加减速时间选择	0~3	0	△
F12.39	简易 PLC 第 5 段加减速时间选择	0~3	0	△
F12.40	简易 PLC 第 6 段加减速时间选择	0~3	0	△
F12.41	简易 PLC 第 7 段加减速时间选择	0~3	0	△
F12.42	简易 PLC 第 8 段加减速时间选择	0~3	0	△
F12.43	简易 PLC 第 9 段加减速时间选择	0~3	0	△
F12.44	简易 PLC 第 10 段加减速时间选择	0~3	0	△
F12.45	简易 PLC 第 11 段加减速时间选择	0~3	0	△
F12.46	简易 PLC 第 12 段加减速时间选择	0~3	0	△
F12.47	简易 PLC 第 13 段加减速时间选择	0~3	0	△
F12.48	简易 PLC 第 14 段加减速时间选择	0~3	0	△
F12.49	简易 PLC 第 15 段加减速时间选择	0~3	0	△

	间选择			
F12.50	多段指令 UP/DOWN 功能选择	个位:掉电时动作选择 0:掉电清零 1:掉电保持 十位:能否减到负 0:不能 1:能	00	×
F12.51	多段指令 UP/DOWN 速率	0.0~100.0% (0.0%无效)	0.0%	△
F13 组:过程 PID				
F13.00	PID 给定方式	0:PID 数字给定 1:键盘电位器 2:AI1 3:通讯输入 4:多段指令 5:DI7/HI 脉冲输入 6:AI2 7:AI3	0	×
F13.01	PID 数字给定	0.0~100.0%	50.0%	△
F13.02	PID 反馈方式	0:AI1 1:AI2 2:通讯输入 3:AI1+AI2 4:AI1-AI2 5:Max {AI1, AI2} 6:Min {AI1, AI2} 7:DI7/HI 脉冲输入 8:AI3	0	×
F13.03	PID 给定反馈量程	0.0~6000.0	100.0	△
F13.04	PID 调节器作用	0:正作用 1:负作用	0	×
F13.05	PID 给定滤波时间	0.000~10.000s	0.000s	△
F13.06	PID 反馈滤波时间	0.000~10.000s	0.000s	△
F13.07	PID 输出滤波时间	0.000~10.000s	0.000s	△
F13.08	比例增益 Kp1	0.0~100.0	1.0	△
F13.09	积分时间 Ti1	0.00~10.00s	0.10s	△
F13.10	微分时间 Td1	0.000~10.000s	0.000s	△
F13.11	比例增益 Kp2	0.0~100.0	1.0	△
F13.12	积分时间 Ti2	0.00~10.00s	0.10s	△
F13.13	微分时间 Td2	0.000~10.000s	0.000s	△
F13.14	PID 参数切换选择	0:不切换,使用 Kp1、Ti1 和 Td1 参数 1:根据输入偏差自动切换 2:根据端子切换	0	×
F13.15	PID 参数切换偏差 1	0.0~100.0%	20.0%	×
F13.16	PID 参数切换偏差 2	0.0~100.0%	80.0%	×
F13.17	PID 偏差极限	0.0~100.0%	0.0%	×
F13.18	PID 积分属性	个位:输出到限值后是否停止积分 0:继续积分 1:停止积分	000	×

		十位:积分分离 0:无效 1:有效		
		百位:PID 控制算法 0:增量型 1:位置型		
F13.19	PID 微分限幅	0.0~100.0%	0.5%	×
F13.20	PID 初值	0.0~100.0%	0.0%	×
F13.21	PID 初值保持时间	0.0~6000.0s	0.0s	×
F13.22	PID 输出频率上限	PID 输出频率下限~100.0% (100.0% 对应最大频率)	100.0%	×
F13.23	PID 输出频率下限	-100.0~PID 输出频率上限	0.0%	×
F13.24	PID 反馈丢失检测低值	0.0~100.0% 0.0:无效	0.0%	×
F13.25	PID 反馈丢失低值检测时间	0.0~30.0s	1.0s	×
F13.26	PID 运算选择	个位:停机是否运算 0:停机时不运算 1:停机时运算 十位:输出上下限由输出频率限制 0:不限制 1:限制 百位:PID 数字给定 UP/DOWN 0:掉电清零 1:掉电保存 千位:PID 反馈丢失停机是否检测 0:停机时不检测 1:停机时检测 万位:PID 反馈丢失动作 0:报故障 1:减速停机 万位:PID 反馈丢失动作 0:报故障 1:减速停机	00000	×
F13.27	PID 数字给定 UP/DOWN 速率	0.0~100.0% (0.0%无效)	0.0%	△
F13.28	PID 反馈丢失检测高值	0.0~100.0% 0.0:无效	0.0%	×
F13.29	PID 反馈丢失高值检测时间	0.0~30.0s	1.0s	×
F13.30	PID 上限源选择	0:F13.22 1:F13.22*键盘电位器 2:F13.22*AI1 3:F13.22*AI2 4:F13.22*HI (脉冲输入) 5:F13.22*AI3	0	×
F13.31	PID 下限源选择	0:F13.23 1:F13.23*键盘电位器 2:F13.23*AI1 3:F13.23*AI2 4:F13.23*HI (脉冲输入) 5:F13.23*AI3	0	×
F14 组:摆频、定长、计数、唤醒				

PV580 系列光伏水泵变频器

F14.00	摆幅设定方式	0:相对于设定频率	0	×
		1:相对于最大频率		
F14.01	摆频幅度	0.0~100.0% (相对设定频率,0.0摆频无效)	0.0%	△
F14.02	突跳频率幅度	0.0~50.0% (相对摆频幅度)	0.0%	△
F14.03	摆频上升时间	0.0~6000.0s	5.0s	△
F14.04	摆频下降时间	0.0~6000.0s	5.0s	△
F14.05	设定长度	0m~65535m	1000m	×
F14.06	每米脉冲数	0.1~6553.5	100.0	×
F14.07	长度到达是否停机	0:不停机	0	×
		1:停机		
F14.08	设定计数值	1~65535	1000	×
F14.09	指定计数值	1~65535	1000	×
F14.10	唤醒频率	休眠频率~Fmax	0.00Hz	△
F14.11	唤醒延迟时间	0.0~6000.0s	0.0s	△
F14.12	休眠频率	0.00~唤醒频率	0.00Hz	△
F14.13	休眠延迟时间	0.0~6000.0s	0.0s	△
F14.14	唤醒方式选择	0:频率唤醒	0	×
		1:压力唤醒		
F14.15	休眠方式选择	0:频率休眠	0	×
		1:压力休眠		
F14.16	压力反馈源与压力休眠方向	个位:压力反馈源 0:A11 1:A12 2:D17/HI 脉冲输入 3:A13	00	×
		十位:压力休眠方向 0:正方向,压力反馈大休眠,小唤醒 1:反方向,压力反馈小休眠,大唤醒		
F14.17	唤醒压力	0.0%~休眠压力	10.0%	△
F14.18	休眠压力	唤醒压力~100.0%	50.0%	△
F15 组:通讯参数				
F15.00	通讯波特率	0:4800bps	1	×
		1:9600bps		
		2:19200bps		
		3:38400bps		
		4:57600bps		
		5:115200bps		
F15.01	通讯格式	0:无校验(1-8-N-2) for RTU	0	×
		1:偶校验(1-8-E-1) for RTU		
		2:奇校验(1-8-O-1) for RTU		
		3:无校验(1-8-N-1) for RTU		
F15.02	本机地址	1~247 0:为广播地址	1	×
F15.03	通讯超时时间	0.0~60.0s	0.0s	×
F15.04	本机应答延时时间	0~200ms	1ms	×
F15.05	主从机通讯方式选择	0:本机为从机	0	×
		1:本机为主机		
F15.06	主机发送数据来源选择	0:设定频率	0	×

		1:运行频率		
F15.07	通讯错误时是否返回信息	0:不返回 1:返回	1	△
F15.08	U 组频率返回值	0:正负值 1:绝对值	0	△
F16 组:LED 键盘显示及操作				
F16.00	MF. K 按键功能选择	0:无功能 1:点动运行 2:正反转切换 3:启停命令给定方式切换(操作面板/ 端子/通讯) 4:点动反转	1	×
F16.01	键盘操作显示	个位:STOP/RESET 按键功能选择 0:只在键盘操作方式下,STOP/RES 键停机功能有效 1:在任何操作方式下,STOP/RES 键停机功能均有效 十位:转速显示(U00.05) 0:根据实际转速显示 1:频率乘以转速系数 百位:U00.05 小数点位数 0:无小数点 1:1 位小数点 2:2 位小数点 3:3 位小数点	001	×
F16.02	按键锁定功能	0:不锁定 1:全锁定 2:除 RUN、STOP/RESET 键外全锁定 3:除 STOP/RESET 键外全锁定 4:除>>键外全锁定	0	×
F16.03	LED 运行显示参数 1	0~99(对应 U00.00~U00.99)	0	△
F16.04	LED 运行显示参数 2	0~99(对应 U00.00~U00.99)	6	△
F16.05	LED 运行显示参数 3	0~99(对应 U00.00~U00.99)	3	△
F16.06	LED 运行显示参数 4	0~99(对应 U00.00~U00.99)	2	△
F16.07	LED 停车显示参数 1	0~99(对应 U00.00~U00.99)	1	△
F16.08	LED 停车显示参数 2	0~99(对应 U00.00~U00.99)	6	△
F16.09	LED 停车显示参数 3	0~99(对应 U00.00~U00.99)	15	△
F16.10	LED 停车显示参数 4	0~99(对应 U00.00~U00.99)	16	△
F16.11	转速显示系数	0.00~100.00	1.00	△
F16.12	功率显示系数	0.0~300.0%	100.0%	△
F16.13	U00.00 和 U00.01 显示误差范围	0.00Hz~5.00Hz	0.10Hz	△
F17 组:用户自定义显示功能代码				
F17.00	用户功能码 0	00.00~49.99	00.03	△
F17.01	用户功能码 1	00.00~49.99	01.01	△
F17.02	用户功能码 2	00.00~49.99	01.02	△
F17.03	用户功能码 3	00.00~49.99	01.08	△
F17.04	用户功能码 4	00.00~49.99	01.09	△
F17.05	用户功能码 5	00.00~49.99	02.00	△
F17.06	用户功能码 6	00.00~49.99	02.01	△

PV580 系列光伏水泵变频器

F17.07	用户功能码 7	00.00~49.99	02.12	△
F17.08	用户功能码 8	00.00~49.99	03.00	△
F17.09	用户功能码 9	00.00~49.99	03.01	△
F17.10	用户功能码 10	00.00~49.99	04.00	△
F17.11	用户功能码 11	00.00~49.99	04.01	△
F17.12	用户功能码 12	00.00~49.99	04.02	△
F17.13	用户功能码 13	00.00~49.99	04.03	△
F17.14	用户功能码 14	00.00~49.99	05.02	△
F17.15	用户功能码 15	00.00~49.99	08.01	△
F17.16	用户功能码 16	00.00~49.99	08.02	△
F17.17	用户功能码 17	00.00~49.99	08.03	△
F17.18	用户功能码 18	00.00~49.99	08.04	△
F17.19	用户功能码 19	00.00~49.99	08.05	△
F17.20	用户功能码 20	00.00~49.99	08.30	△
F17.21	用户功能码 21	00.00~49.99	11.10	△
F17.22	用户功能码 22	00.00~49.99	13.00	△
F17.23	用户功能码 23	00.00~49.99	13.01	△
F17.24	用户功能码 24	00.00~49.99	13.02	△
F17.25	用户功能码 25	00.00~49.99	13.08	△
F17.26	用户功能码 26	00.00~49.99	13.09	△
F17.27	用户功能码 27	00.00~49.99	00.00	△
F17.28	用户功能码 28	00.00~49.99	00.00	△
F17.29	用户功能码 29	00.00~49.99	00.00	△
F22 组: 虚拟 IO				
F22.00	虚拟 VDI1 端子功能选择	同 F04.00	0	×
F22.01	虚拟 VDI2 端子功能选择	同 F04.00	0	×
F22.02	虚拟 VDI3 端子功能选择	同 F04.00	0	×
F22.03	虚拟 VDI4 端子功能选择	同 F04.00	0	×
F22.04	虚拟 VDI5 端子功能选择	同 F04.00	0	×
F22.05	虚拟 VDI 端子有效状态设置模式	VDI5、VDI4、VDI3、VDI2、VDI1	00000	×
		0: 由虚拟 VDOx 的状态决定 VDI 是否有效 1: 由功能码 F22.06 设定 VDI 是否有效		
F22.06	虚拟 VDI 端子状态设置	VDI5、VDI4、VDI3、VDI2、VDI1	00000	△
		0: 无效		
		1: 有效		
F22.07	虚拟 VDO1 输出功能选择	0 : 与物理 DIx 内部短接 其他: 同 F05.00	0	△
F22.08	虚拟 VDO2 输出功能选择	0 : 与物理 DIx 内部短接 其他: 同 F05.00	0	△
F22.09	虚拟 VDO3 输出功能选择	0 : 与物理 DIx 内部短接 其他: 同 F05.00	0	△
F22.10	虚拟 VDO4 输出功能选择	0 : 与物理 DIx 内部短接 其他: 同 F05.00	0	△
F22.11	虚拟 VDO5 输出功能选择	0 : 与物理 DIx 内部短接 其他: 同 F05.00	0	△
F22.12	虚拟 VDO1 输出延时时间	0.0s~6000.0s	0.0s	△
F22.13	虚拟 VDO2 输出延时时间	0.0s~6000.0s	0.0s	△

F22.14	虚拟 VDO3 输出延时时间	0.0s~6000.0s	0.0s	△
F22.15	虚拟 VDO4 输出延时时间	0.0s~6000.0s	0.0s	△
F22.16	虚拟 VDO5 输出延时时间	0.0s~6000.0s	0.0s	△
F22.17	VDO 输出端子正反逻辑	VDO5、VDO4、VDO3、VDO2、VDO1	00000	△
		0: 正逻辑		
		1: 反逻辑		
U00 组: 状态监视				
U00.00	输出频率	0.00~Fup	0.00Hz	⊙
U00.01	设定频率	0.00~Fmax	0.00Hz	⊙
U00.02	输出电压实际值	0~660V	0.0V	⊙
U00.03	输出电流实际值	0.0~3000.0A	0.0A	⊙
U00.04	输出电功率	0.0~3000.0kW	0.0kW	⊙
U00.05	输出转速	0~60000rpm	0rpm	⊙
U00.06	直流母线电压	0~1200V	0V	⊙
U00.07	同步频率	0.00~Fup	0.00Hz	⊙
U00.08	PLC 阶段	0~15	0	⊙
U00.09	程序运行时间	0.0~6000.0s (h)	0.0s (h)	⊙
U00.10	PID 给定	0~60000	0	⊙
U00.11	PID 运算反馈	0~60000	0	⊙
U00.12	DI1~DI5 输入状态	DI5 DI4 DI3 DI2 DI1	00000	⊙
U00.13	DI6~DI7 输入状态	DI7 DI6	00	⊙
U00.14	开关量输出状态	R2 R1 Y2 Y1	0000	⊙
U00.15	AI1 输入	0.0~100.0%	0.0%	⊙
U00.16	AI2 输入	0.0~100.0%	0.0%	⊙
U00.17	AI3 输入	0.0~100.0%	0.0%	⊙
U00.18	键盘电位器输入	0.0~100.0%	0.0%	⊙
U00.19	HI 脉冲输入频率	0.00~100.00kHz	0.00kHz	⊙
U00.20	A01 输出	0.0~100.0%	0.0%	⊙
U00.21	A02 输出	0.0~100.0%	0.0%	⊙
U00.22	HO 脉冲输出频率	0.00~100.00kHz	0.00kHz	⊙
U00.23	变频器模块温度	-40.0℃~120.0℃	0.0℃	⊙
U00.24	本次上电时间	0~65535min	0min	⊙
U00.25	本次运行时间	0~6553.5min	0.0min	⊙
U00.26	累计上电时间	0~65535h	0h	⊙
U00.27	累计运行时间	0~65535h	0h	⊙
U00.28	实际计数值	0~65535	0	⊙
U00.29	实际长度值	0~65535m	0m	⊙
U00.30	线速度	0~65535m/min	0m/Min	⊙
U00.31	输出转矩	0.0~300.0%	0.0%	⊙
U00.32	PTC 检测电机温度	-40℃~200℃	0℃	⊙
U00.33	编码器检测到的转速	0~60000rpm	0rpm	⊙
U00.34	编码器线数监视	0~65535	0	⊙
U00.35	功耗	0~65535kWh	0kWh	⊙
U00.36	VDI1~VDI5 输入状态	VDI5 VDI4 VDI3 VDI2 VDI1	00000	⊙
U00.37	VDO1~VDO5 输入状态	VDO5 VDO4 VDO3 VDO2 VDO1	00000	⊙
U00.38	高速脉冲 X7 或扩展卡线数监视	0~65535	0	⊙
U01 组: 故障记录				
U01.00	当前故障类别	Err00~Err44	Err00	⊙

PV580 系列光伏水泵变频器

U01.01	当前故障时输出频率	0.00~Fup	0.00Hz	⊙
U01.02	当前故障时输出电流	0.0~3000.0A	0.0A	⊙
U01.03	当前故障时母线电压	0~1200V	0V	⊙
U01.04	当前故障时累计运行时间	0~65535h	0h	⊙
U01.05	前 1 次故障类别	同最近第一次故障记录	Err00	⊙
U01.06	前 1 次故障时输出频率	0.00~Fup	0.00Hz	⊙
U01.07	前 1 次故障时输出电流	0.0~3000.0A	0.0A	⊙
U01.08	前 1 次故障时母线电压	0~1200V	0V	⊙
U01.09	前 1 次故障时累计运行时间	0~65535h	0h	⊙
U01.10	前 2 次故障类别	同最近第一次故障记录	Err00	⊙
U01.11	前 2 次故障时输出频率	0.00~Fup	0.00Hz	⊙
U01.12	前 2 次故障时输出电流	0.0~3000.0A	0.0A	⊙
U01.13	前 2 次故障时母线电压	0~1200V	0V	⊙
U01.14	前 2 次故障时累计运行时间	0~65535h	0h	⊙
U01.15	前 3 次故障类别	同最近第一次故障记录	Err00	⊙
U01.16	前 4 次故障类别	同最近第一次故障记录	Err00	⊙
U01.17	前 5 次故障类别	同最近第一次故障记录	Err00	⊙
U01.18	前 6 次故障类别	同最近第一次故障记录	Err00	⊙
U01.19	前 7 次故障类别	同最近第一次故障记录	Err00	⊙
U01.20	前 8 次故障类别	同最近第一次故障记录	Err00	⊙
U01.21	前 9 次故障类别	同最近第一次故障记录	Err00	⊙
U01.22	前 10 次故障类别	同最近第一次故障记录	Err00	⊙
U01.23	前 11 次故障类别	同最近第一次故障记录	Err00	⊙
U01.24	前 12 次故障类别	同最近第一次故障记录	Err00	⊙
U01.25	前 13 次故障类别	同最近第一次故障记录	Err00	⊙
H00 组: 光伏水泵专用组				
H00.00	水泵专用机控制	0:无效	1	×
		1:有效		
H00.01	逆变器供电电源选择	0:电网电源	1	×
		1:太阳能电池板		
H00.02	Vmpp 电压给定方式选择	0:CVT(恒定电压近似给定) 1:最大功率追踪 (MPPT) 2:自动 MPPT 3:快速 MPPT 4:快速启动 MPPT	2	×
H00.03	Vmpp 电压 CVT 给定电压设定	0~750V	540V	△
H00.04	最大功率跟踪最小电压参考	0~最大电压	500V	×
H00.05	最大功率跟踪最大电压参考	最大电压~750V	600V	×
H00.06	PID 给定滤波时间	0.000~10.000s	0.000s	△
H00.07	PID 反馈滤波时间	0.000~10.000s	0.000s	△
H00.08	PID 输出滤波时间	0.000~10.000s	0.000s	△
H00.09	比例增益 Kp1	0.00~100.00	1.00	△
H00.10	积分时间 KI	0.00~100.00	1.00	△
H00.11	PID 输出频率上限	PID 输出频率下限~100.0% (100.0%)	100.0%	×

		对应最大频率)		
H00.12	PID 输出频率下限	0.0%~PID 输出频率上限	20.0%	×
H00.13	光弱预警休眠延时时间	0.0~6000.0s	600.0s	△
H00.14	光弱唤醒延时时间	0.0~6000.0s	100.0s	△
H00.15	蓄水池水位反馈通道选择	0:无效	0	×
		1:A11		
		2:A12		
		3:A13		
H00.16	蓄水池欠水开始运行延迟时间	0~10000s	600s	△
H00.17	蓄水池满水控制位	0.0~100.0	25.0%	△
H00.18	蓄水池满水预警休眠延迟时间	0~10000s	60s	△
H00.19	蓄水池液压探针损坏检测	0.0~100.0	100.0%	△
H00.20	水泵欠载预警延时时间	0.0~1000.0s	60.0s	△
H00.21	水泵欠载预警电流水平	0.0~100.0% 0.0:无效	0.0%	△
H00.22	水泵欠载复位延时时间	0.0~1000.0s	60.0s	△
H00.23	滞后频率阈值	0.00~200.00Hz	0.30Hz	△
H00.24	水位检测方向	0:正方向,水位越高检测值越大 1:反方向,水位越高检测值越小	1	△
H00.25	光弱电压	230V~MPPT 最小电压	230V	×
H00.26	频率给定方式	0:最大频率	0	×
		1:主频率给定方式		
H00.31	水泵额定流量 Q_N	0.0~1000.0 立方米/小时	6.0 立方米/小时	△
H00.32	水泵当前扬程 H_N	0.0~500.0 米	24 米	△
H00.33	累计流量清零	0:有效	0	△
		1:无效		
H00.34	水泵当前流量	$Q = Q_N * f / f_N$ (m ³ /h)	0.0 m ³ /h	⊙
H00.35	水泵当前扬程	$H = 0.9H_N * (f / f_N)^2$ (m)	0.0 m	⊙
H00.36	水泵累计流量	单位:立方米	0 m ³	⊙
H00.37	MPPT 寻找电压	0~750V	0	⊙
H00.38	快速启动频率	0.00~50.00Hz	20.00Hz	×

5.2 H00 组功能码详细解释

H00.00	水泵专用机控制	0:无效	1	×
		1:有效		

0:无效

为标准机型

1:有效

为水泵专用机型, H00 组有效

H00.01	逆变器供电电源选择	0:电网电源	1	×
		1:太阳能电池板		

0:电网电源

变频器供电电源通过电网, 频率给定参考 F01 组

PV580 系列光伏水泵变频器

1:太阳能电池板

变频器供电电源通过太阳能电池板，频率给定主要通过追随太阳能电池最大功率点 PI 调节得到，具体参考 H00.02~H00.16

H00.02	V _{mpp} 电压给定方式选择	0:CVT(恒定电压近似给定) 1:最大功率追踪 (MPPT) 2:自动 MPPT 3:快速 MPPT 4:快速启动 MPPT	2	×
--------	---------------------------	---	---	---

0:CVT (恒定电压近似给定)

采用电压给定方法，参考电压由 H00.03 给定，是个固定值。

1:最大功率追踪 (MPPT)

采用最大功率跟踪给定参考电压，该参考电压会不断变化，直到系统稳定。

无论采用哪种参考电压方式，当母线电压高于参考电压时，目标频率会往 PI 输出频率上限变化；当母线电压低于参考电压时，目标频率会往 PI 输出频率下限变化。

2: 自动 MPPT

自动最大功率点追踪，无需设置参考电压范围。

3: 快速 MPPT

更快速的自动最大功率点追踪，无需设置参考电压范围。

4: 快速启动 MPPT。

在 MPPT 算法的基础上，通过设置快速启动频率 (H00.38)，来加快启动时间

注:当端子功能 38 有效时，该功能码无效。

H00.03	V _{mpp} 电压 CVT 给定电压设定	0~750V	540V	△
--------	--------------------------------	--------	------	---

在 H00.02 为 0 的情况下，由改功能码给定参考电压值。

H00.04	最大功率跟踪最小电压参考	0~最大电压	500V	×
H00.05	最大功率跟踪最大电压参考	最大电压~750V	600V	×

在 H00.03 为 1 时，最大功率追踪电压会在 H00.04~H00.05 范围内进行追踪，H00.05 必须大于 H00.04，它们之间的差值越小，表示跟踪范围越窄，跟踪的越快。但是务必保证最大功率的电压点落在该范围内。

H00.06	PID 给定滤波时间	0.000~10.000s	0.000s	△
H00.07	PID 反馈滤波时间	0.000~10.000s	0.000s	△
H00.08	PID 输出滤波时间	0.000~10.000s	0.000s	△
H00.09	比例增益 Kp1	0.00~100.00	1.00	△
H00.10	积分时间 KI	0.00~100.00	1.00	△
H00.11	PID 输出频率上限	PID 输出频率下限~100.0% (100.0%对应最大频率)	100.0%	×
H00.12	PID 输出频率下限	0.0%~PID 输出频率上限	20.0%	×

参考 PV580 用户手册 F13 组 PID 功能说明。

H00.13	光弱预警休眠延时时间	0.0~6000.0s	600.0s	△
H00.14	光弱唤醒延时时间	0.0~6000.0s	100.0s	△

当输出的频率小于或等于 PI 输出频率下限 (H00.12) 时，开始进行延时计时，持续这种状态到达光弱预警休眠延时时间 (H00.13) 后，报光弱预警 (Am33)，并休眠。

在光弱预警下，经过当输出频率大于 PI 输出频率下限，开始进行延时计时，持续这种状态到达光弱唤醒延时时间 (H00.14) 后，清除光弱预警，重新进入运行状态

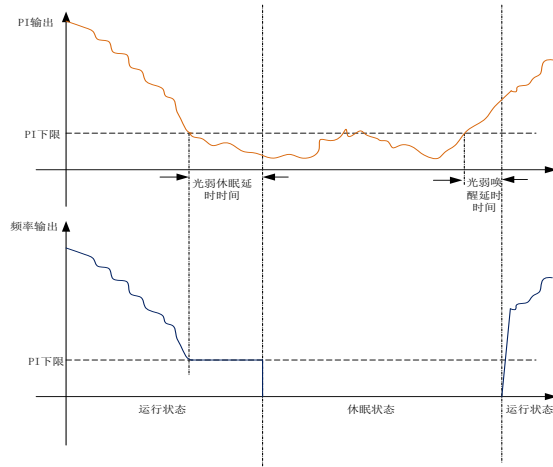


图 3-1 变频器光弱休眠唤醒工作示意图

H00.15	蓄水池水位反馈通道选择	0:无效	0	×
		1:A11		
		2:A12		
		3:A13		

0:无效

水位控制无效

1:A11

A11 作为水位控制模拟信号源

2:A12

A12 作为水位控制模拟信号源

3:A13

A13 作为水位控制模拟信号源

H00.16	蓄水池满水控制位	0.0~100.0	25.0%	△
H00.17	蓄水池欠水开始运行延迟时间	0~10000s	600s	△
H00.18	蓄水池满水预警休眠延迟时间	0~10000s	60s	△

当检测的水位控制模拟信号小于水位阈值 (H00.16) 时, 并持续这种状态经过 H00.18 的延时时间后, 报满水预警 (Arn34), 并休眠。

在满水预警状态下, 当检测的水位控制模拟信号大于 H00.16 时, 开始延时计时, 持续这种状态经过 H00.18 的延时时间后, 清楚满水预警, 恢复正常运行状态。

H00.19	蓄水池液压探针损坏检测	0.0~100.0	100.0%	△
--------	-------------	-----------	--------	---

0.0%表示无效。

非 0.0% 时, 当检测的水位控制模拟信号大于 H00.19 液压探针损坏点时, 直接报液压探针故障 (Err32), 并停机。

H00.20	水泵欠载预警电流水平	0.0~100.0% 0.0:无效	0.0%	△
H00.21	水泵欠载预警延时时间	0.0~1000.0s	60.0s	△

PV580 系列光伏水泵变频器

H00.22	水泵欠载复位延时时间	0.0~1000.0s	60.0s	△
--------	------------	-------------	-------	---

0.0%:自动欠载检测,由变频器自身的欠载检测决定。

非 0.0%时,由 H00.20 该参数设定值决定,100.0%对应电机额定电流。

当目标频率和斜坡频率的差值的绝对值持续小于或等于 H00.23 滞后频率阈值时,如果当前电流值持续小于 H00.20 设定值时,经过 H00.21 水泵欠载预警延时时间后,报欠载预警(Am25)。

在欠载预警状态下,延时 H00.22 欠载复位时间后,欠载预警复位。

H00.23	滞后频率阈值	0.00~200.00Hz	0.30Hz	△
--------	--------	---------------	--------	---

用于欠载运行条件的判断。当目标频率和斜坡频率差值的绝对值持续小于或等于该滞后频率阈值时,才会进行电流比较。

H00.24	水位检测方向	0:正方向,检测值越大,水位越高	1	×
		1:反方向,检测值越大,水位越低		

该功能设置水位探针与检测值之间的关系:

0:正方向,检测值越大,水位越高

1:反方向,检测值越大,水位越低

H00.25	光弱电压	230V~MPPT 最小电压	230V	×
--------	------	----------------	------	---

对于 380V 电压变频器,范围:250V~MPPT 最小电压,默认值为:230V

对于 220V 电压变频器,范围:120V~MPPT 最小电压,默认值为:80V

当输入直流 DC 电压低于光弱电压时,变频器会立即进入到休眠状态,报 A33.

H00.26	频率给定方式	0:最大频率 1:主频率给定方式	0	×
--------	--------	---------------------	---	---

0:最大频率

给定频率为 MPPT 追踪的最大电压。

1:主频率给定方式

频率范围由 MPPT 功能调节,给定频率方式由 F01.01 确定。

H00.31	水泵额定流量 Q_N	0.0~1000.0 m ³ /h	6.0 m ³ /h	△
H00.32	水泵额定扬程 H_N	0.0~500.0m	24m	△
H00.33	水泵累积流量清零	0: 无效 1: 有效	0	△
H00.34	水泵当前流量	$Q = Q_N * f / f_N$ (m ³ /h)	0.0 m ³ /h	⊙
H00.35	水泵当前扬程	$H = 0.9H_N * (f / f_N)^2$ (m)	0.0 m	⊙
H00.36	水泵累积流量	单位: m ³	0 m ³	⊙

这组参数是用来估算水泵运行期间的流量和扬程。设置好额定流量(H00.31)和水泵额定扬程(H00.32)后,变频器会自动估算水泵的当前流量和当前扬程根据当前的运行状态,水泵的累积流量(H00.36)会自动记录。参数 H00.33 用于清除累积流量。

H00.37	MPPT 寻找电压	0~750V	0	⊙
--------	-----------	--------	---	---

该参数用于监控当前 MPPT 寻找到的电压。

H00.38	快速启动频率	0.00~50.00Hz	20.00Hz	×
--------	--------	--------------	---------	---

在快速启动 MPPT 工作方式下(H00.01=4),该参数用于设置该模式的直接启动频率。

第 6 章 故障诊断及对策

PV580 变频器提供了多项警示信息及保护功能，一旦故障发生，保护功能动作，变频器停止输出，变频器故障继电器接点动作，并在变频器显示面板上显示故障代码。用户在寻求服务之前，可以先按本节提示进行自查，分析故障原因，找出解决方法。如果故障依然无法排除，请寻求服务，与您所购变频器的代理商或直接与我公司联系。

操作面板显示	故障名称	故障原因排查	故障处理对策
Err01	加速过电流	1、变频器输出回路存在接地或短路 2、加速时间太短 3、手动转矩提升或 V/F 曲线不合适 4、电压偏低 5、对正在旋转的电机进行启动 6、加速过程中突加负载 7、变频器选型偏小	1、排除外围故障 2、增大加速时间 3、调整手动提升转矩或 V/F 曲线 4、将电压调至正常范围 5、选择转速追踪启动或等电机停止后再启动 6、取消突加负载 7、选用功率等级更大的变频器
Err02	减速过电流	1、变频器输出回路存在接地或短路 2、减速时间太短 3、电压偏低 4、减速过程中突加负载 5、没有加装制动电阻	1、排除外围故障 2、增大减速时间 3、将电压调至正常范围 4、取消突加负载 5、加装制动电阻
Err03	恒速过电流	1、变频器输出回路存在接地或短路 2、电压偏低 3、运行中是否有突加负载 4、变频器选型偏小	1、排除外围故障 2、将电压调至正常范围 3、取消突加负载 4、选用功率等级更大的变频器
Err04	加速过电压	1、输入电压偏高 2、加速过程中存在外力拖动电机运行 3、加速时间过短 4、没有加装制动电阻	1、将电压调至正常范围 2、取消此外动力或加装制动电阻 3、增大加速时间 4、加装制动电阻
Err05	减速过电压	1、输入电压偏高 2、减速过程中存在外力拖动电机运行 3、减速时间过短 4、没有加装制动电阻	1、将电压调至正常范围 2、取消此外动力或加装制动电阻 3、增大减速时间 4、加装制动电阻
Err06	恒速过电压	1、输入电压偏高 2、运行过程中存在外力拖动电机运行	1、将电压调至正常范围 2、取消此外动力或加装制动电阻
Err07	母线欠压保护	1、瞬时停电 2、变频器输入端电压不在规范要求的范围 3、母线电压不正常 4、整流桥及缓冲电阻不正常 5、驱动板异常 6、控制板异常	1、复位故障 2、调整电压到正常范围 3、寻求技术支持 4、寻求技术支持 5、寻求技术支持 6、寻求技术支持

PV580 系列光伏水泵变频器

Err08	短路保护	<ol style="list-style-type: none"> 1、变频器输出回路短路 2、加减速时间过短 3、电机和变频器接线过长 4、模块过热 5、变频器内部接线松动 6、主控板异常 7、驱动板异常 8、逆变模块异常 	<ol style="list-style-type: none"> 1、排除外围故障 2、延长加减速时间 3、加装电抗器或输出滤波器 4、检查风道是否堵塞、风扇是否正常工作并排除存在问题 5、插好所有连接线 6、寻求技术支持 7、寻求技术支持 8、寻求技术支持
Err09	输入侧缺相	<ol style="list-style-type: none"> 1、三相输入电源不正常 2、驱动板异常 3、防雷板异常 4、主控板异常 	<ol style="list-style-type: none"> 1、检查并排除外围线路中存在的问题 2、寻求技术支持 3、寻求技术支持 4、寻求技术支持
Err10	输出侧缺相	<ol style="list-style-type: none"> 1、变频器到电机的引线不正常 2、电机运行时变频器三相输出不平衡 3、驱动板异常 4、模块异常 	<ol style="list-style-type: none"> 1、排除外围故障 2、检查电机三相绕组是否正常并排除故障 3、寻求技术支持 4、寻求技术支持
Err11	电动机过载	<ol style="list-style-type: none"> 1、电机保护参数 F11.17 设定是否合适 2、负载是否过大或发生电机堵转 3、变频器选型偏小 	<ol style="list-style-type: none"> 1、正确设定此参数 2、减小负载并检查电机及机械情况 3、选用功率等级更大的变频器
Err12	变频器过载	<ol style="list-style-type: none"> 1、负载是否过大或发生电机堵转 2、变频器选型偏小 	<ol style="list-style-type: none"> 1、减小负载并检查电机及机械情况 2、选用功率等级更大的变频器
Err13	外部输入故障保护	<ol style="list-style-type: none"> 1、通过多功能端子 DI 输入外部故障的信号 	<ol style="list-style-type: none"> 1、复位运行
Err14	过热	<ol style="list-style-type: none"> 1、环境温度过高 2、风道堵塞 3、风扇损坏 4、模块热敏电阻损坏 5、逆变模块损坏 	<ol style="list-style-type: none"> 1、降低环境温度 2、清理风道 3、更换风扇 4、更换热敏电阻 5、更换逆变模块
Err15	存储器故障	<ol style="list-style-type: none"> 1、EEPROM 芯片损坏 	<ol style="list-style-type: none"> 1、更换主控板
Err16	自辨识取消	<ol style="list-style-type: none"> 1、自辨识过程中按下 STOP/RST 键 	<ol style="list-style-type: none"> 1、按 STOP/RST 键复位
Err17	自辨识故障	<ol style="list-style-type: none"> 1、电机与变频器输出端子未连接 2、电机未脱开负载 3、电机故障 	<ol style="list-style-type: none"> 1、检查变频器与电机之间的连线 2、电机脱开负载 3、检查电机
Err18	485 通讯超时	<ol style="list-style-type: none"> 1、上位机工作不正常 2、通讯线不正常 3、通讯参数 F15 组设置不正确 	<ol style="list-style-type: none"> 1、检查上位机接线 2、检查通讯连接线 3、正确设置通讯参数
Err19	运行时 PID 反馈断线	<ol style="list-style-type: none"> 1、PID 反馈小于 F13.24 设定值 	<ol style="list-style-type: none"> 1、检查 PID 反馈信号或设置 F13.24 为一个合适值
Err20	本次运行时间到达	<ol style="list-style-type: none"> 1、设置了本次运行时间到达功能 	<ol style="list-style-type: none"> 1、参考 F05.14 说明
Err21	参数上传错误	<ol style="list-style-type: none"> 1、未装或者未插好参数拷贝卡 2、参数拷贝卡异常 3、主控板异常 	<ol style="list-style-type: none"> 1、正确安装参数拷贝卡 2、寻求技术支持 3、寻求技术支持
Err22	参数下载错误	<ol style="list-style-type: none"> 1、未装或者未插好参数拷贝卡 2、参数拷贝卡异常 3、主控板异常 	<ol style="list-style-type: none"> 1、正确安装参数拷贝卡 2、寻求技术支持 3、寻求技术支持

Err23	制动单元故障	1、制动线路故障或制动管损坏 2、外接制动电阻阻值偏小	1. 检查制动单元, 更换新制动管 2. 增大制动电阻
Err24	温度传感器断线故障	1、温度传感器故障或连接线断	1、寻求技术支持
Err25	变频器掉载	1、变频器运行电流小于 F11.22	1、确认负载是否脱离或 F11.22、F11.23 参数设置是否符合实际运行工况
Err26	逐波限流故障	1、负载是否过大或发生电机堵转 2、变频器选型偏小	1、减小负载并检查电机及机械情况 2、选用功率等级更大的变频器
Err27	软启动继电器未闭合	1、电网电压过低 2、整流模块故障	1、检查电网电压 2、需求技术支持
Err28	EEPROM 版本不兼容	1、上下传模块中参数版本与控制板参数版本不符。	1、重新上传参数至上下传模块中
Err29	硬件检测过电流	1、加减速时间过短 2、电机参数不准确 3、变频器硬件故障	1、延长加减速时间 2、设定正确的电机参数 3、需求技术支持
Err30	硬件检测过电压	1、减速时间过短 2、没有加装制动电阻 3、变频器硬件故障	1、延长减速时间 2、加装制动电阻 3、需求技术支持
Err32	探针检测故障	1、探针故障	1、更换探针
Err40	设定运行时间结束	运行时间大于 F00.25 使用时间	联系经销商
Err41	超载警告	过载预报警功能选择为了报故障	检查负载情况
Err44	对地短路故障	电机对地短路	更换电机或线缆
A33	光弱预警	1、光弱预警	1、光照强度不够。
A34	满水预警	1、液位传感器反馈满水型号	1、水塔水满 2、调整液位传感器位置。