

前言

感谢您购买孚瑞肯电气（深圳）有限公司开发生产的 FR530 系列矢量控制变频器。

FR530 系列矢量控制变频器主要定位为中高端市场的 OEM 客户及特定要求的风机、水泵类负载应用场合，其设计灵活，内嵌 SVC、VF 控制于一身，可广泛应用于对速度控制精度、转矩响应速度、低频输出特性有较高要求的应用场合。

本用户手册详细介绍了 FR530 系列矢量控制变频器的产品特征、结构特点、参数设置、运行调试、维护检查等方面的内容。使用前请务必认真阅读本手册中的安全注意事项，在确保人身及设备安全的前提下使用该产品。

注意事项

- ◆为说明产品的细节部分，本手册中的图例有时为卸下外罩或安全遮盖物的状态。使用本产品时，请务必按规定装好外壳或遮盖物，并按照手册的内容进行操作。
- ◆本手册中的图例仅为了说明，可能会与您订购的产品有所不同。
- ◆本公司致力于产品的不断改善，产品功能会不断升级，所提供的资料如有变更，恕不另行通知。
- ◆如果您使用中有问题，请与本公司各区域代理商或与本公司客户服务中心联系。客服电话:0755-33067999。
- ◆本公司其他产品资料请查阅网页。<http://www.frecon.com.cn>

目录

前言.....	- 1 -
第一章 产品信息.....	- 3 -
1.1 产品铭牌.....	- 3 -
1.2 产品额定值.....	- 4 -
1.3 产品技术规格.....	- 4 -
1.4 产品外形和安装尺寸及重量.....	- 6 -
1.5 产品端子配置.....	- 10 -
1.5.1 接线方式.....	- 10 -
1.5.2 主回路端子.....	- 11 -
1.5.3 控制回路端子.....	- 13 -
第二章 功能参数表.....	- 15 -
第三章 故障诊断及对策.....	- 37 -
附录 A:MODBUS 通讯协议.....	- 40 -
附录 B:选配件.....	- 45 -
B.1 制动电阻.....	- 45 -
B.2 PROFIBUS 通讯模块.....	- 46 -

第一章 产品信息

1.1 产品铭牌

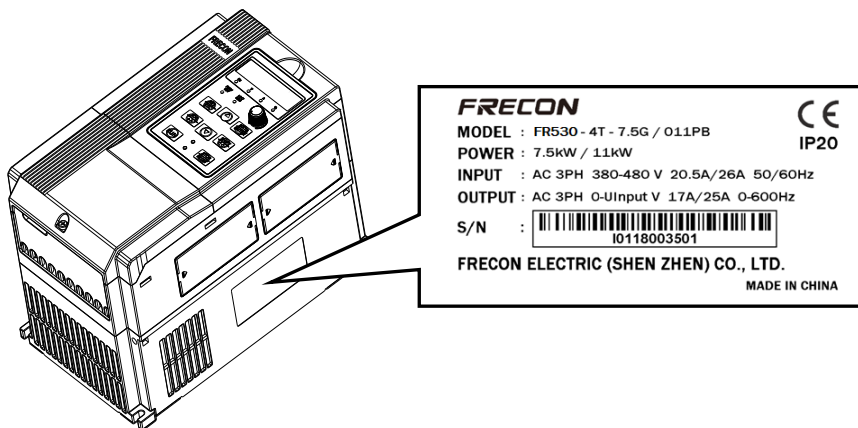


图 1-1 产品铭牌

型号说明

产品铭牌上的型号用数字、符号和字母组合的方式表示了其所属系列、适用电源种类、功率等级等信息。

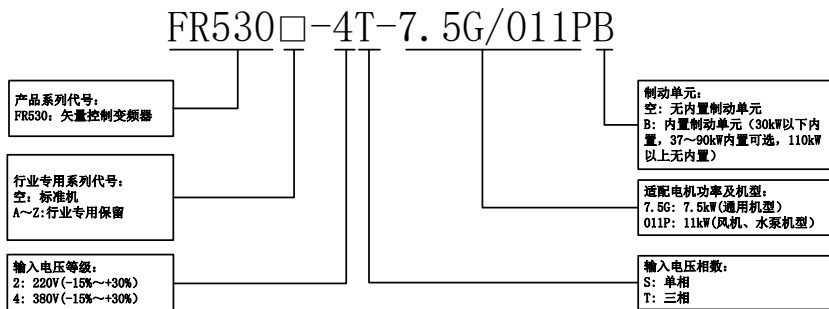


图 1-2 产品型号命名规则

1.2 产品额定值

表 1-1 FR530 系列产品型号及技术数据

变频器型号	电源容量 kVA	输入电流 A	输出电流 A	适配电机	
				kW	HP
三相电源:380V, 50/60Hz 范围:-15%~+30%					
FR530-4T-0.7G/1.5PB	1.5	3.4	2.5	0.75	1
FR530-4T-1.5G/2.2PB	3	5.0	4.2	1.5	2
FR530-4T-2.2G/4.0PB	4	5.8	5.5	2.2	3
FR530-4T-4.0G/5.5PB	6	11	9.5	3.7、4	5
FR530-4T-5.5G/7.5PB	8.9	14.6	13	5.5	7.5
FR530-4T-7.5G/011PB	11	20.5	17	7.5	10
FR530-4T-011G/015PB	17	26	25	11	15
FR530-4T-015G/018PB	21	35	32	15	20
FR530-4T-018G/022PB	24	38.5	37	18.5	25
FR530-4T-022G/030PB	30	46.5	45	22	30
FR530-4T-030G/037PB	40	62	60	30	40
FR530-4T-037G/045P(B)	57	76	75	37	50
FR530-4T-045G/055P(B)	69	92	91	45	60
FR530-4T-055G/075P(B)	85	113	112	55	70
FR530-4T-075G/090P(B)	114	157	150	75	100
FR530-4T-090G/110P(B)	134	186	176	90	125
FR530-4T-110G/132P	160	220	210	110	150
FR530-4T-132G/160P	192	260	253	132	175
FR530-4T-160G/185P	231	310	304	160	210
FR530-4T-185G/200P	240	355	350	185	250
FR530-4T-200G/220P	250	382	377	200	260
FR530-4T-220G/250P	280	430	426	220	300
FR530-4T-250G/280P	355	475	470	250	330
FR530-4T-280G/315P	396	535	520	280	370
FR530-4T-315G/355P	445	610	600	315	420
FR530-4T-355G/400P	500	665	650	355	470
FR530-4T-400G/450P	565	785	725	400	530

1.3 产品技术规格

表 1-2 产品技术规格

项目		规格
功率输入	额定输入电压 (V)	三相 380 V (-15%~+30%)
	额定输入电流 (A)	见表 2-1
	额定输入频率 (Hz)	50Hz/60Hz, 波动范围±5%
功率输出	标准适用电机 (kW)	见表 2-1
	额定输出电流 (A)	见表 2-1
	最高输出电压 (V)	0~额定输入电压, 误差小于±3%
	最高输出频率 (Hz)	0.00~600.00 Hz, 单位 0.01Hz
控制特性	控制方式	V/F 控制 无 PG 矢量控制 1 无 PG 矢量控制 2
	调速范围	1:50 (V/F 控制) 1:100 (无 PG 矢量控制 1)

		1:200 (无 PG 矢量控制 2)
	速度控制精度	±0.5% (V/F 控制) ±0.2% (无 PG 矢量控制 1、2)
	速度波动	±0.3% (无 PG 矢量控制 1、2)
	转矩响应	<10ms (无 PG 矢量控制 1、2)
	起动转矩	0.5Hz:150% (V/F 控制, 无 PG 矢量控制 1) 0.25Hz:150% (无 PG 矢量控制 2)
基本功能	载波频率	0.7kHz~16kHz
	过载能力	G 型:150%额定电流 60s, 180%额定电流 10s, 200%额定电流 1s。 P 型:120%额定电流 60s, 145%额定电流 10s, 160%额定电流 1s。
	转矩提升	自动转矩提升; 手动转矩提升 0.1%~30.0%
	V/F 曲线	三种方式:直线型; 多点型; N 次方型 V/F 曲线 (1.2 次方、1.4 次方、1.6 次方、1.8 次方、2 次方)
	加减速曲线	直线或 S 曲线加减速方式。 四种加减速时间, 加减速时间范围 0.0~6000.0s
	直流制动	直流制动频率:0.00Hz~最大频率 制动时间:0.0s~10.0s 制动动作电流值:0.0%~150.0%
基本功能	点动控制	点动频率范围:0.00Hz~50.00Hz。 点动加减速时间 0.0s~6000.0s。
	简易 PLC、多段速运行	通过内置 PLC 或控制端子实现最多 16 段速运行
	内置 PID	可方便实现过程控制闭环控制系统
	自动电压调整 (AVR)	当电网电压变化时, 能自动保持输出电压恒定
	快速限流功能	最大限度减小过流故障, 保护变频器正常运行
	过压过流失速控制	对运行期间电流电压自动限制, 防止频繁过流过压跳闸
运行	命令源	操作面板给定、控制端子给定、串行通讯口给定。 可通过多种方式切换
	频率给定	9 种频率源:数字给定、键盘电位器给定、模拟电压给定、模拟电流给定、脉冲给定、串行口给定、多段速给定、PLC 给定、过程 PID 给定。可通过多种方式切换
	输入端子	7 路开关量输入端子, 其中 1 路可作高速脉冲输入。可兼容有源开路集电极 NPN、PNP 及干接点输入方式。 3 路模拟量输入端子, 其中 2 路 0~10V/0~20mA 电压电流可选, 1 路支持-10~+10V 输入
	输出端子	2 路开关量输出端子, 其中 1 路支持最大 100kHz 高速脉冲输出。 2 路继电器输出端子 2 路模拟量输出端子, 且电压电流可选, 可实现设定频率、输出频率等物理量的输出
特色功能	参数拷贝、参数备份、灵活的功能码显隐性 共直流母线 各种主轴给定和切换 可靠的速度搜索 多种加减速曲线选择 定时控制、定长控制功能、计数功能 三组故障记录 过励磁制动功能、过压失速、欠压失速、掉电再起功能 四段加减速时间自由切换功能 电机温度保护功能 灵活的风扇控制功能 过程 PID 控制功能、简易 PLC 控制功能、最多可支持 16 段速运行	

	摆频控制运行 灵活的多功能键设置功能、弱磁控制功能 高精度的转矩限定、V/F 分离控制、无 PG 转矩控制	
保护功能	提供十几种故障保护功能:过流、过压、欠压、过温、过载等保护功能。	
显示与键盘操作	LED 显示	显示参数
	按键锁定和功能选择	实现按键的部分或全部锁定, 定义部分按键的作用范围, 以防止误操作
	运行和停车监视信息	在运行或停车中可分别设定监视 U00 组中的 4 个对象。
环境	使用场所	室内, 不受阳光直射, 无尘埃、腐蚀性气体、可燃性气体、油雾、水蒸气、滴水或盐分等
	海拔高度	0~2000 米 1000 米以上降额使用, 每升高 100 米, 额定输出电流减少 1%
	环境温度	-10℃~40℃ (环境温度在 40℃~50℃, 请降额使用)
	湿度	5~95%, 不允许凝露
	振动	小于 5.9 m/s^2 (0.6g)
	存贮温度	-20℃~+70℃
其他	效率	额定功率时 $\geq 93\%$
	安装方式	壁挂式或法兰(穿墙)安装
	防护等级	IP20
	冷却方式	强迫风冷

1.4 产品外形和安装尺寸及重量

◆0.7~2.2kW 外形尺寸及壁挂安装尺寸(方案一)

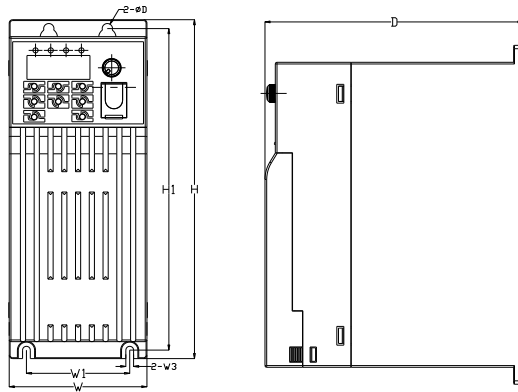


图 1-3(a) 0.7~2.2kW 壁挂安装示意图

◆0.7~2.2kW 外形尺寸及壁挂安装尺寸(方案二)

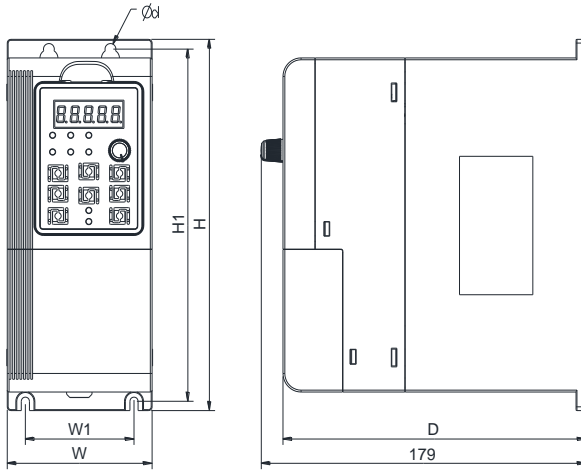


图 1-3(b) 0.7~2.2kW 壁挂安装示意图(方案二)

◆4~22kW 外形尺寸及壁挂安装尺寸

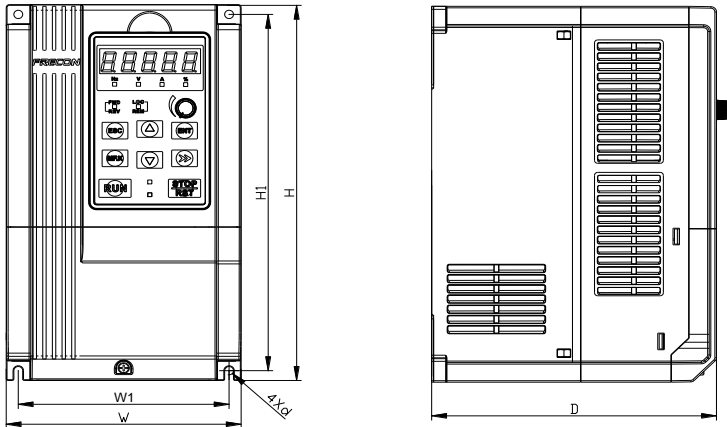


图 1-4 4~22kW 壁挂安装示意图

◆30~450kW 外形尺寸及壁挂安装尺寸

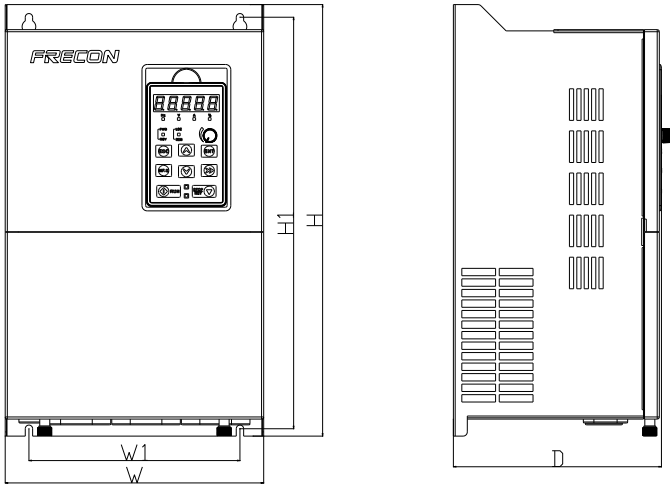


图 1-5 30~450kW 壁挂安装示意图

表 1-3 壁挂安装尺寸表

变频器型号	外形和安装尺寸 (mm)						重量 (Kg)
	W	W1	H	H1	D	安装孔径	
三相电源: 380V, 50/60Hz 范围: -15%~+30%							
FR530-4T-0.7G/1.5PB	80 (80)	60 (60)	200 (200)	190 (190)	167 (150)	6	1.34 (1.25)
FR530-4T-1.5G/2.2PB							
FR530-4T-2.2G/4.0PB							
FR530-4T-4.0G/5.5PB	116.6	106.6	186.6	176.6	175	4.5	2.5
FR530-4T-5.5G/7.5PB							
FR530-4T-7.5G/011PB	146	131	249	236	177	5.5	3.9
FR530-4T-011G/015PB							
FR530-4T-015G/018PB	198	183	300	287	185	5.5	6.2
FR530-4T-018G/022PB							
FR530-4T-022G/030PB							
FR530-4T-030G/037PB	245	200	410	391	200	7	11.8
FR530-4T-037G/045PB							
FR530-4T-045G/055P(B)	300	200	485	466	226	7	15
FR530-4T-055G/075P(B)							
FR530-4T-075G/090P(B)							
FR530-4T-090G/110P(B)	310	200	620	601	280	9.5	26
FR530-4T-110G/132P							
FR530-4T-132G/160P	310	200	650	620	350	11.5	45
FR530-4T-160G/185P							
FR530-4T-185G/200P	500	300	855	822	370	12	112
FR530-4T-200G/220P							
FR530-4T-220G/250P							

FR530-4T-250G/280P	540	340	924.5	896	380	12	120
FR530-4T-280G/315P							
FR530-4T-315G/355P	620	400	996	963	390	12	133
FR530-4T-355G/400P							
FR530-4T-400G/450P	700	500	1025.5	988.5	390	14	195

*注意：括号中的数据为该型号方案一的尺寸。

1.5 产品端子配置

1.5.1 接线方式

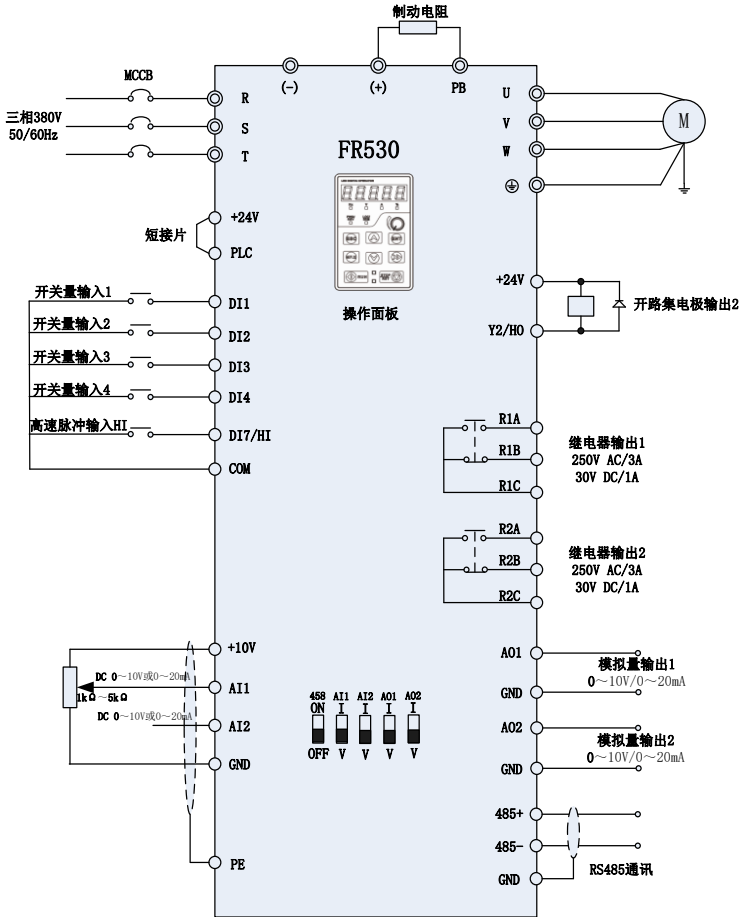


图 1-6 FR530 变频器接线示意图

注意事项:

- 1) 端子⊙表示主回路端子，○表示控制回路端子。
- 2) 制动电阻根据用户需要选择，详见制动电阻选型指南。
- 3) 信号线与动力线必须分开走线，如果控制电缆和电源电缆交叉，应尽可能使它们按90°角交叉。模拟信号线最好选用屏蔽双绞线，动力电缆选用屏蔽的三芯电缆（其规格要比普通电机的电缆大一档）或遵从变频器的用户手册。

1.5.2 主回路端子

◆0.7~2.2 kW 主回路端子:

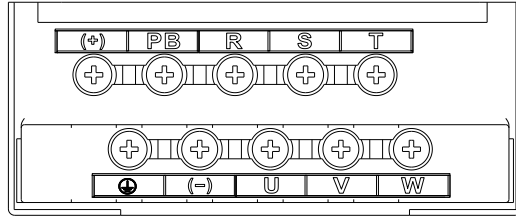


图 1-7 0.7~2.2kW 主回路端子示意图

◆4.0~7.5 kW 主回路端子:

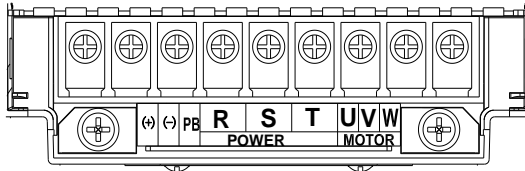


图 1-8 4.0~5.5kW 主回路端子示意图

◆7.5~22 kW 主回路端子:

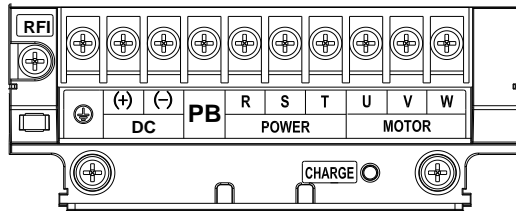


图 1-9 7.5~22kW 主回路端子示意图

◆30~37kW 主回路端子:

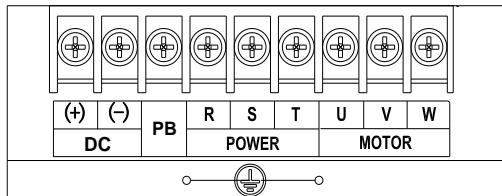


图 1-10 30~37kW 主回路端子示意图

◆37~90kW 主回路端子:

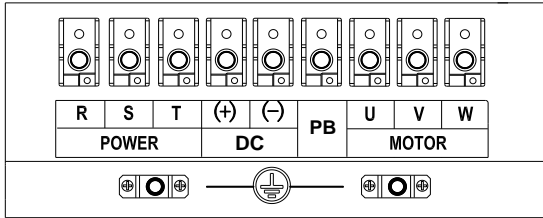


图 1-11 45~90kW 主回路端子示意图

功率	推荐功率线缆 mm ²	推荐线耳型号	接线端子宽度 mm	紧固力矩 N.m
37kW	25	GTNR25-8	18	10
45kW	35	GTNR35-8	18	10
55kW	50	GTNR50-8	18	10
75kW	70	GTNR70-8	23	10
90kW	70	GTNR70-8	23	10

◆110~132kW、250~450kW 主回路端子:

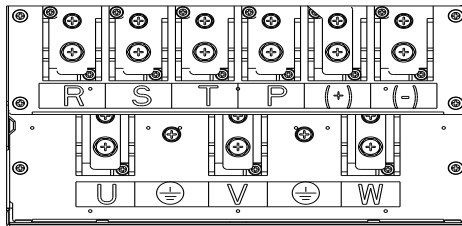


图 1-12 110~132kW、250~280kW、315~355kW 主回路端子示意图

功率	推荐功率线缆 mm ²	推荐线耳型号	接线端子宽度 mm	紧固力矩 N.m
110kW	120	GTNR120-12	31	35
132kW	150	GTNR150-12	31	35

◆160~220kW 主回路端子:

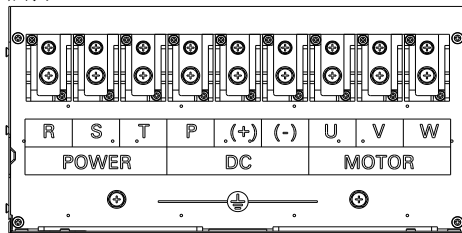



图 1-13 160~220kW 主回路端子示意图

功率	推荐功率线缆 mm ²	推荐线耳型号	接线端子宽度 mm	紧固力矩 N.m
160kW	150	GTNR150-12	31	35
185kW	2*95	GTNR95-12	41	35
200kW	2*95	GTNR95-12	41	35
220kW	2*120	GTNR120-12	41	35

表 1-4 变频器主回路端子功能

端子标号	功能说明
R、S、T	交流电源输入端子，接三相 380V 交流电源
U、V、W	变频器交流输出端子，接三相交流电机
(+)、(-)	分别为内部直流母线的正负极端子
PB	制动电阻连接端子，制动电阻一端接(+)，另一端接 PB。
	接地端子，接大地

注:变频器的输入侧接线,无相序要求,可任意连接。

配线注意事项:

1) 输入电源 R、S、T

◆变频器的输入侧接线,无相序要求。

2) 直流母线(+)、(-)

◆注意刚停电后直流母线(+)、(-)端子有残余电压,须等 CHARGE 灯熄灭,并确认停电 10 分钟后才能进行配线操作,否则有触电的危险。

◆不可将制动电阻直接接在直流母线上,可能会引起变频器损坏甚至火灾。


3) 制动电阻连接端子(+)、PB

◆制动电阻选型参考推荐值且配线距离应小于 5m。否则可能导致变频器损坏。

4) 变频器输出侧 U、V、W

◆变频器输出侧不可连接电容器或浪涌吸收器,否则会引起变频器经常保护甚至损坏。

◆电机电缆过长时,由于分布电容的影响,易产生电气谐振,从而引起电机绝缘破坏或产生较大漏电流使变频器过流保护。电机电缆长度大于 100m 时,须在变频器附近加装交流输出电抗器。

5) 接地端子  PE

◆端子必须可靠接地,接地线阻值必须少于 0.1Ω (在 25A 交流电流测试)。否则会导致设备工作异常甚至损坏。

◆不可将接地端子  和电源零线 N 端子共用。

1.5.3 控制回路端子

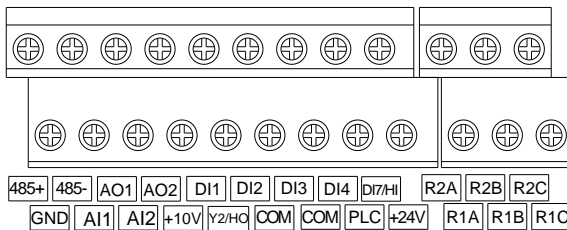



图 1-14 控制端子示意图

表 1-5 FR530 变频器控制回路端子功能

类别	端子符号	端子名称	功能说明
电源	+10V-GND	+10V 电源	向外提供+10V 电源,最大输出电流:10mA 一般用作外接电位器工作电源,电位器阻值范围:1~5kΩ
	+24V-COM	24V 电源	向外提供+24V 电源,一般用作数字输入输出端子工作电源和外界传感器电源,最大输出电流:200mA
	PLC	外部电源输入端子	出厂默认与+24V 连接 当利用外部信号驱动 DI1~DI7 时,PLC 需与外部电源连接,且与+24V 电源端子断开
模拟量输入	AI1-GND	模拟量输入端子 1	输入范围:DC 0~10V/0~20mA,由控制板上的 AI1、AI2 拨动开关选择。 输入阻抗:电压输入时 250kΩ,电流输入时 250Ω
	AI2-GND	模拟量输入端子 2	

FR530 矢量控制变频器

	A13-GND	模拟量输入端子 3 (扩展卡)	输入电压范围:DC -10~+10V 输入阻抗:250k Ω
开关量输入	DI1- COM	开关量输入端子 1	最高输入频率:200Hz 输入阻抗:2.4k Ω 电平输入时电压范围:9V~30V
	DI2- COM	开关量输入端子 2	
	DI3- COM	开关量输入端子 3	
	DI4- COM	开关量输入端子 4	
	DI5- COM	开关量输入端子 5 (扩展卡)	
	DI6- COM	开关量输入端子 6 (扩展卡)	
	DI7/HI-COM	开关量输入端子 7 或高速脉冲输入	除有 DI1~DI6 的特点外,还可作为高速脉冲输入通道。最高输入频率:100kHz
模拟量输出	A01-GND	模拟量输出端子 1	输出范围:DC 0~10V/0~20mA, 由控制板上的 A01、A02 拨动开关选择。 阻抗要求 \geq 10k Ω
	A02-GND	模拟量输出端子 2	
开关量输出	Y1-COM	开路集电极输出 1 (扩展卡)	电压范围:0~24V 电流范围:0~50mA
	Y2/HO-COM	开路集电极输出 2 或高速脉冲输出	除有 Y1 的特点外,还可作为高速脉冲输出通道。最高输出频率:100kHz
继电器输出	R1A-R1C	常开端子	触点驱动能力: AC250V, 3A, COS ϕ =0.4。 DC 30V, 1A
	R1B-R1C	常闭端子	
	R2A-R2C	常开端子	
	R2B-R2C	常闭端子	
485 通讯	485+-485-	485 通讯端子	速率: 4800/9600/19200/38400/57600/115200bps 控制板上的 RS485 拨动开关设置终端匹配电阻
	GND	485 通讯屏蔽地	
屏蔽	PE	屏蔽接地	用于端子接线屏蔽层接地
辅助接口		外引键盘接口	连接操作面板时最长通讯距离 50 米 采用标准网线 (RJ45)

第二章 功能参数表

F00~F17 是基本功能参数，U00 组是状态监视参数，U01 组是故障监视参数。

功能参数表相关说明：

更改属性：

“△”表示该参数的设定值在变频器停机和运行状态均可更改；

“×”表示该参数的设定值在变频器处于运行状态时不可更改；

“⊙”表示该参数为实际检测值，不能更改；

出厂值：当进行恢复出厂参数操作时，功能码参数被刷新后的数值。但实际检测的参数值或记录值不会被刷新。

范围：功能码能设定或显示的范围。

以下为 FR530 功能码组分布一览表：

分类	功能码组
系统参数	F00: 系统参数
基本参数	F01: 频率给定
	F02: 启停控制
	F03: 加减速时间
输入输出端子	F04: 开关量输入端子
	F05: 开关量输出端子
	F06: 模拟量和脉冲输入端子
	F07: 模拟量输出端子
	F22: 虚拟 IO
电机 1 参数	F08: 电机 1 基本参数
	F09: 电机 1VF 控制参数
	F10: 电机 1 矢量控制参数
故障与保护	F11: 故障与保护功能
应用参数	F12: 多段速和简易 PLC
	F13: 过程 PID
	F14: 摆频、定长、计数及唤醒
通讯参数	F15: 通讯参数
操作键盘	F16: 操作键盘
用户功能码	F17: 用户功能码
监视参数	U00: 状态监视功能组
	U01: 故障监视功能组

表 2-1 基本功能参数简表

功能码	名称	说明	缺省值	属性
F00 组: 系统参数				
F00.00	用户密码	0~65535	0	×
F00.01	功能码显示	0: 显示所有功能码 1: 显示 F00.00、F00.01 和用户设定功能码 2: 显示 F00.00、F00.01 和与出厂值不同的功能码	0	×
F00.02	功能码保护	0: 所有功能码允许修改 1: 只允许本功能码修改	0	×
F00.03	变频器机型选择	0: 重载型 (恒转矩负载机型) 1: 轻载型 (风机、水泵类负载机型)	0	×
F00.04	出厂值控制	0: 无效 1: 恢复出厂值 (不含电机参数) 2: 清除故障记录信息 3: 备份用户当前参数 4: 恢复用户备份参数 5: 恢复出厂值 (含电机参数) 6: 功耗清零	0	×
F00.06	参数修改方式	0: 键盘、RS485 同时有效 1: 键盘有效 2: RS485 有效	0	×
F00.08	电机控制方式	0: V/F 控制 1: 无 PG 矢量控制 1 2: 无 PG 矢量控制 2	1	×
F00.09	DI7/HI 输入模式选择	0: 开关量输入 (DI7) 1: 高速脉冲输入 (HI)	0	×
F00.10	AI1\AI2\AI3 输入模式选择	个位: AI1 0: 模拟量输入 1: 开关量输入 十位: AI2 (同个位) 百位: AI3 (同个位)	000	×
F00.11	Y2/HO 输出模式选择	0: 开关量输出 (Y2) 1: 高速脉冲输出 (HO)	0	×
F00.12	PWM 优化	个位: 载波方式 0: 固定载波 1: 随机载波 2: 固定载波并随温度调整 3: 随机载波并随温度调整 十位: PWM 调制模式 0: 七段式 1: 五段式 2: 五段式、七段式自动切换 百位: 过调制系数 0: 无效 1~9: 1.01~1.09 倍过调制系数	500	×
F00.13	固定载波频率	0.700~16.000kHz	机型确定	△
F00.14	载波上限频率	0.700~16.000kHz	8.000kHz	×

F00.15	载波下限频率	0.700~16.000kHz	2.000kHz	×
F00.16	输出电压	5.0~150.0%	100.0%	×
F00.17	自动稳压 AVR	0:无效	1	×
		1:一直有效		
		2:减速时无效		
F00.18	风机控制	0:通电时运行	1	×
		1:运行时风扇运转		
F00.19	厂家密码	0~65535	0	×
F00.20	变频器额定功率	0.20~710.0kW	机型确定	⊙
F00.21	变频器额定电压	60~660V	机型确定	⊙
F00.22	变频器额定电流	0.1~1500.0A	机型确定	⊙
F00.23	软件版本	0.00~655.35	机型确定	⊙
F00.24	经销商密码	0~65536	0	×
F00.25	使用时间	0~65536h	0h	×
F01 组:频率给定				
F01.00	频率源给定选择	0:主频率源给定有效	0	×
		1:辅助频率源给定有效		
		2:主频率 + 辅助频率		
		3:主频率 - 辅助频率		
		4:MAX{主频率, 辅助频率}		
		5:MIN{主频率, 辅助频率}		
		6:AI1*(主频率 + 辅助频率)		
		7:AI2*(主频率 + 辅助频率)		
F01.01	主频率源给定方式	0:主数字频率	1	×
		1:键盘电位器		
		2:AI1		
		3:通讯给定		
		4:多段指令		
		5:程序运行(简易 PLC)		
		6:过程 PID		
		7:脉冲输入(HI)		
		8:AI2		
9:AI3				
F01.02	主数字频率给定	0.00~F _{max}	50.00Hz	△
F01.03	辅助频率源给定	0:辅助数字频率	0	×
		1:键盘电位器		
		2:AI1		
		3:通讯给定		
		4:多段指令		
		5:程序运行(简易 PLC)		
		6:过程 PID		
		7:脉冲输入(HI)		
		8:AI2		
9:AI3				
F01.04	辅助数字频率给定	0.00~F _{max}	50.00Hz	△
F01.05	辅助频率源给定范围选择	0:相对于最大频率	0	×
		1:相对于主频率源设定频率		
F01.06	辅助频率源给定系数	0.0~150.0%	100.0%	△
F01.07	点动频率给定	0.00~F _{max}	5.00Hz	△
F01.08	最大频率(F _{max})	20.00~600.00Hz	50.00Hz	×

FR530 矢量控制变频器

F01.09	上限频率(Fup)	Fdown~Fmax	50.00Hz	×
F01.10	下限频率(Fdown)	0.00~Fup	0.00Hz	×
F01.11	频率给定低于下限频率控制	0:按下限频率运行 1:下限频率运行时间到达后按0速运行	0	×
F01.12	下限频率运行时间	0.0~6000.0s	60.0s	×
F01.13	频率补偿起始频率	0.00~600.00Hz	50.00Hz	△
F01.14	每50Hz频率补偿	0.00~50.00Hz	0.00Hz	△
F02组:启停控制				
F02.00	启停命令源选择	0:操作面板(LED灯灭) 1:外部端子(LED灯亮) 2:计算机通讯(LED灯闪)	0	×
F02.01	频率运行方向	0:正转 1:反转	0	△
F02.02	正/反转控制选择	0:允许正/反转 1:禁止反转	0	×
F02.03	正/反转死区时间	0.0~6000.0s	0.0s	×
F02.04	启动方式	个位:启动追踪功能 0:直接启动 1:转速追踪再启动 十位:对地短路检测功能 0:不对地短路检测 1:第一次运行前对地短路检测 2:每次运行前对地短路检测 百位:追踪起始频率选择 0:从零速开始追踪 1:从最大频率开始追踪 千位:点动优先功能 0:点动不优先 1:点动优先 万位:转速追踪方向 0:上一次停车方向 1:正向 2:反向 3:启动方向	00000	×
F02.05	直接启动开始频率	0.00~10.00Hz	0.00Hz	×
F02.06	直接启动开始频率保持时间	0.0~100.0s	0.0s	×
F02.07	启动直流制动电流/预励磁电流	0.0~150.0%	0.0%	×
F02.08	启动直流制动时间/预励磁时间	0.0~100.0s	0.0s	×
F02.09	转速追踪电流	0.0~180.0%	100.0%	△
F02.10	转速追踪减速时间	0.0~10.0s	1.0s	×
F02.11	转速追踪比例系数	0.01~5.00	0.30	△
F02.12	停车方式选择	0:减速停车 1:自由停车	0	×
F02.13	停车直流制动起始频率	0.01~50.00Hz	2.00Hz	×
F02.14	停车直流制动电流	0.0~150.0%	0.0%	×
F02.15	直流制动等待时间	0.0~30.0s	0.0s	×
F02.16	停车直流制动时间	0.0~30.0s	0.0s	×

F02.17	能耗制动控制	0:无效	0	×
		1:一直有效		
		2:运行时有效		
		3:减速时有效		
F02.18	能耗制动电压	480~800V	730V	×
F02.19	制动使用率	5.0~100.0%	100.0%	×
F02.20	0Hz 输出选择	0:无电压输出	0	×
		1:有电压输出		
F02.21	停电再启动选择	0:无效	0	△
		1:有效		
F02.22	停电再启动等待时间	0.0~10.0s	0.5s	△
F03 组:加减速时间				
F03.00	加速时间 0	0.0~6000.0s	15.0s	△
F03.01	减速时间 0	0.0~6000.0s	15.0s	△
F03.02	加速时间 1	0.0~6000.0s	15.0s	△
F03.03	减速时间 1	0.0~6000.0s	15.0s	△
F03.04	加速时间 2	0.0~6000.0s	15.0s	△
F03.05	减速时间 2	0.0~6000.0s	15.0s	△
F03.06	加速时间 3	0.0~6000.0s	15.0s	△
F03.07	减速时间 3	0.0~6000.0s	15.0s	△
F03.08	点动加速时间	0.0~6000.0s	15.0s	△
F03.09	点动减速时间	0.0~6000.0s	15.0s	△
F03.10	加/减速模式	0:线性模式	0	×
		1:S 曲线模式		
F03.11	S 曲线加速起始段时间	0.0~6000.0s	0.0s	×
F03.12	加减速时间单位	0:0.1s	0	×
		1:0.01s		
F03.13	加速时间 0 与加速时间 1 切换频率点	0.00~Fmax	0.00Hz	×
F03.14	减速时间 0 与减速时间 1 切换频率点	0.00~Fmax	0.00Hz	×
F03.15	S 曲线加速结束段时间	0.0~6000.0s	0.0s	×
F03.16	S 曲线减速起始段时间	0.0~6000.0s	0.0s	×
F03.17	S 曲线减速结束段时间	0.0~6000.0s	0.0s	×
F04 组:开关量输入端子				
F04.00	端子 DI1 功能选择	00:无功能	1	×
F04.01	端子 DI2 功能选择	01:正转运行 (FWD)	2	×
F04.02	端子 DI3 功能选择	02:反转运行 (REV)	7	×
F04.03	端子 DI4 功能选择	03:三线式运行控制	13	×
F04.04	端子 DI5 功能选择	04:正转点动 (FJOG)	0	×
F04.05	端子 DI6 功能选择	05:反转点动 (RJOG)	0	×
F04.06	端子 DI7 功能选择	06:自由停车	0	×
F04.07	端子 AI1 功能选择	07:变频器故障复位	0	×
F04.08	端子 AI2 功能选择	08:运行暂停	0	×
F04.09	端子 AI3 功能选择	09:外部故障输入	0	×
		10:端子 UP		
		11:端子 DOWN		
		12:UP/DOWN 设定清零 (端子、键盘)		
		13:多段指令端子 1		
		14:多段指令端子 2		
		15:多段指令端子 3		

		16: 多段指令端子 4 17: 加减速时间选择端子 1 18: 加减速时间选择端子 2 19: 加减速禁止 20: 给定频率切换为辅助源频率给定 21: PLC 状态复位 22: PLC 暂停运行 23: PID 暂停 24: PID 作用方向取反 25: PID 积分暂停 26: PID 参数切换 27: 摆频暂停(停在当前频率) 28: 摆频复位(回到中心频率) 29: 启停命令切换至操作面板 30: 启停命令切换至端子控制 31: 启停命令切换至通讯控制 32: 计数器输入 33: 计数清零 34: 长度脉冲输入 35: 长度清零 36: 停车直流制动输入指令 37: 速度/转矩控制切换 38: 禁止反转 39: 禁止正转		
F04.10	端子 DI1~AI3 滤波时间	0.000~1.000s	0.010s	△
F04.11	端子 DI1 有效延迟时间	0.0~300.0s	0.0s	△
F04.12	端子 DI2 有效延迟时间	0.0~300.0s	0.0s	△
F04.13	端子 DI1~DI5 正反逻辑	DI5、DI4、DI3、DI2、DI1 0: 正逻辑闭合有效/断开无效 1: 反逻辑闭合无效/断开有效	00000	×
F04.14	端子 DI6~AI3 正反逻辑	AI3、AI2、AI1、DI7、DI6 0: 正逻辑闭合有效/断开无效 1: 反逻辑闭合无效/断开有效	00000	×
F04.15	FWD/REV 端子控制模式选择	0: 两线模式 1 (FWD 正转 REV 反转) 1: 两线模式 2(FWD 运行 REV 正反转) 2: 三线模式 1 3: 三线模式 2 4: 脉冲运行停车	0	×
F04.16	键盘、端子 UP/DOWN 频率调节控制	个位: 停机时动作选择 0: 停机清零 1: 停机保持 十位: 掉电时动作选择 0: 掉电清零 1: 掉电保持 百位: 积分功能 0: 无积分功能 1: 有积分功能 千位: 能否减到负频率 0: 不能 1: 能 万位: 点动是否清零	00001	×

		0:不清零 1:清零		
F04.17	UP/DOWN 频率速率	0.00~50.00Hz 0.00 无效	1.00Hz/200ms	△
F04.18	运行端子动作选择	0:电平有效	0	×
		1:沿触发+电平有效(上电)		
		2:沿触发+电平有效(每次运行)		
F04.19	端子 DI1 无效延迟时间	0.0~300.0s	0.0s	△
F04.20	端子 DI2 无效延迟时间	0.0~300.0s	0.0s	△
F05 组:开关量输出端子				
F05.00	Y1 输出功能选择	00:无输出	1	×
F05.01	Y2 输出功能选择	01:变频器运行中	3	
F05.02	继电器 R1 输出功能选择	02:变频器故障	2	×
F05.03	继电器 R2 输出功能选择	03:频率水平检测 (FDT1)	11	×
		04:频率水平检测 (FDT2)		
		05:零速运行中 1 (停机不输出)		
		06:零速运行中 2 (停机也输出)		
		07:频率到达上限		
		08:频率到达下限		
		09:频率到达		
		10:运行准备就绪		
		11:过载预警		
		12:过热预警		
		13:运行时间到达		
		14:累计上电时间到达		
		15:累计运行时间到达		
		16:PLC 循环完成		
		17:设定计数值到达		
		18:指定计数值到达		
		19:长度到达		
20:欠载预警				
21:抱闸输出				
22:DI1				
23:DI2				
24:频率区域到达 (FDT1 上下限范围内)				
26:PID 反馈丢失				
27:运行状态(点动无输出)				
28:通讯给定(地址 2007H)				
F05.04	Y1 输出延迟时间	0.0~6000.0s	0.0s	△
F05.05	Y2 输出延迟时间	0.0~6000.0s	0.0s	△
F05.06	R1 输出延迟时间	0.0~6000.0s	0.0s	△
F05.07	R2 输出延迟时间	0.0~6000.0s	0.0s	△
F05.08	开关量输出有效状态 设定	个位:Y1 0:正逻辑 1:反逻辑	0000	×
		十位:Y2 (同个位)		
		百位:继电器 R1 输出 (同个位)		
		千位:继电器 R2 输出 (同个位)		
F05.09	频率到达检出范围 FAR	0.00~20.00Hz	5.00Hz	×
F05.10	FDT1 上升界限	0.00~Fmax	30.00Hz	×

FR530 矢量控制变频器

F05.11	FDT1 下降界限	0.00~Fmax	30.00Hz	×
F05.12	FDT2 上升界限	0.00~Fmax	30.00Hz	×
F05.13	FDT2 下降界限	0.00~Fmax	30.00Hz	×
F05.14	本次运行到达时间	0.0~6000.0Min 0.0:无效	0.0Min	×
F05.15	累计上电到达时间	0~65535h 0:无效	0h	×
F05.16	累计运行到达时间	0~65535h 0:无效	0h	×
F05.17	抱闸控制选择	0:无效	0	×
		1:有效		
F05.18	抱闸打开频率	闭合频率~30.00Hz	2.50Hz	×
F05.19	抱闸打开电流	0.0~200.0%	0.0%	△
F05.20	抱闸打开等待时间	0.00~10.00s	0.00s	×
F05.21	抱闸打开放作时间	0.00~10.00s	0.50s	×
F05.22	抱闸闭合频率	0.00Hz~打开频率	2.00Hz	×
F05.23	抱闸闭合等待时间	0.00~10.00s	0.00s	×
F05.24	抱闸闭合动作时间	0.00~10.00s	0.50s	×
F06 组:模拟量和脉冲输入				
F06.00	AI1 曲线最小输入	0.0~AI1 曲线拐点1 输入	1.0%	△
F06.01	AI1 曲线最小输入对应设定	-100.0~100.0%	0.0%	△
F06.02	AI1 曲线拐点1 输入	AI1 曲线最小输入~AI1 曲线拐点2 输入	100.0%	△
F06.03	AI1 曲线拐点1 输入对应设定	-100.0~100.0%	100.0%	△
F06.04	AI1 曲线拐点2 输入	AI1 曲线拐点1 输入~AI1 曲线最大输入	100.0%	△
F06.05	AI1 曲线拐点2 输入对应设定	-100.0~100.0%	100.0%	△
F06.06	AI1 曲线最大输入	AI1 曲线拐点2 输入~100.0%	100.0%	△
F06.07	AI1 曲线最大输入对应设定	-100.0~100.0%	100.0%	△
F06.08	AI2 曲线最小输入	0.00~AI2 曲线拐点1 输入	1.0%	△
F06.09	AI2 曲线最小输入对应设定	-100.0~100.0%	0.0%	△
F06.10	AI2 曲线拐点1 输入	AI2 曲线最小输入~AI2 曲线拐点2 输入	100.0%	△
F06.11	AI2 曲线拐点1 输入对应设定	-100.0~100.0%	100.0%	△
F06.12	AI2 曲线拐点2 输入	AI2 曲线拐点1 输入~AI2 曲线最大输入	100.0%	△
F06.13	AI2 曲线拐点2 输入对应设定	-100.0~100.0%	100.0%	△
F06.14	AI2 曲线最大输入	AI2 曲线拐点2 输入~100.0	100.0%	△
F06.15	AI2 曲线最大输入对应设定	-100.0~100.0%	100.0%	△
F06.16	AI3 曲线最小输入	-100.0%~AI3 曲线拐点1 输入	0.0%	△
F06.17	AI3 曲线最小输入对应设定	-100.0~100.0%	0.0%	△
F06.18	AI3 曲线拐点1 输入	AI3 曲线最小输入~AI3 曲线拐点2 输入	25.0%	△
F06.19	AI3 曲线拐点1 输入对应设定	-100.0~100.0%	25.0%	△

F06.20	AI3 曲线拐点 2 输入	AI3 曲线拐点 1 输入~AI3 曲线最大输入	75.0%	△
F06.21	AI3 曲线拐点 2 输入对应设定	-100.0~100.0%	75.0%	△
F06.22	AI3 曲线最大输入	AI3 曲线拐点 2 输入~100.0	100.0%	△
F06.23	AI3 曲线最大输入对应设定	-100.0~100.0%	100.0%	△
F06.24	键盘电位器曲线最小输入	0.0~键盘电位器曲线最大输入	0.5%	△
F06.25	键盘电位器曲线最小输入对应设定	-100.0~100.0%	0.0%	△
F06.26	键盘电位器曲线最大输入	键盘电位器曲线最小输入~100.0	99.9%	△
F06.27	键盘电位器曲线最大输入对应设定	-100.0~100.0%	100.0%	△
F06.28	AI1 滤波时间	0.000~10.000s	0.100s	△
F06.29	AI2 滤波时间	0.000~10.000s	0.100s	△
F06.30	AI3 滤波时间	0.000~10.000s	0.100s	△
F06.31	键盘电位器滤波时间	0.000~10.000s	0.100s	△
F06.32	HI 最小输入	0.00kHz~HI 最大输入	0.00kHz	△
F06.33	HI 最小输入对应设定	-100.0~100.0%	0.0%	△
F06.34	HI 最大输入	HI 最小输入~100.00kHz	50.00kHz	△
F06.35	HI 最大输入设定	-100.0~100.0%	100.0%	△
F06.36	HI 滤波时间	0.000~10.000s	0.100s	△
F07 组:模拟量和脉冲输出				
F07.00	A01 输出功能选择	00:无输出	1	×
F07.01	A02 输出功能选择	01:输出频率 02:设定频率 03:输出电流(变频器额定电流) 04:输出电压(变频器额定电压) 05:输出功率 06:母线电压 07:+10V 08:键盘电位器 09:AI1 10:AI2 11:AI3 12:HI 输入(100.0%对应 100.00kHz) 13:输出转矩(转矩绝对值) 14:A0 通讯给定 1 15:A0 通讯给定 2	2	×
F07.02	Y2/HO 输出功能选择 (作为 HO 使用时)		1	×
F07.03	A01 零偏	-100.0~100.0%	0.0%	△
F07.04	A01 增益	-2.000~2.000	1.000	△
F07.05	A01 滤波时间	0.000~10.000s	0.000s	△
F07.06	A02 零偏	-100.0~100.0%	0.00%	△
F07.07	A02 增益	-2.000~2.000	1.000	△
F07.08	A02 滤波时间	0.000~10.000s	0.000s	△
F07.09	HO 输出最大频率	0.01~100.00kHz	50.00kHz	△
F07.10	HO 输出滤波时间	0.000~10.000s	0.010s	△
F08 组:电机 1 基本参数				
F08.00	电机 1 类型选择	0:三相异步电动机	0	×
		1:保留		
		2:单相异步电动机(拆电容)		

		3:单相异步电动机（不拆电容）		
F08.01	电机 1 额定功率	0.1~1000.0kW	机型确定	×
F08.02	电机 1 额定电压	60~660V	机型确定	×
F08.03	电机 1 额定电流	0.1~1500.0A	机型确定	×
F08.04	电机 1 额定频率	20.00~Fmax	机型确定	×
F08.05	电机 1 额定转速	1~30000	机型确定	×
F08.08	异步电机 1 定子电阻 R ₁	0.001~65.535Ω	机型确定	×
F08.09	异步电机 1 转子电阻 R ₂	0.001~65.535Ω	机型确定	×
F08.10	异步电动机 1 漏感	0.001~65.535mH	机型确定	×
F08.11	异步电机 1 互感	0.1~6553.5mH	机型确定	×
F08.12	异步电机 1 空载励磁电流	0.1~1500.0A	机型确定	×
F08.13	异步电机 1 弱磁系数 1	0.0~100.0	87%	×
F08.14	异步电机 1 弱磁系数 2	0.0~100.0	75%	×
F08.15	异步电机 1 弱磁系数 3	0.0~100.0	70%	×
F08.21	电机极数	0~1000	4	⊙
F08.30	参数自辨识	0:不辨识	0	×
		1:异步电机静止自辨识		
		2:异步电机旋转自辨识		
F09 组:电机 1VF 曲线				
F09.00	电机 1VF 曲线设定	00:直线 V/F 01:多点 V/F 02:1.2 次幂 V/F 03:1.4 次幂 V/F 04:1.6 次幂 V/F 05:1.8 次幂 V/F 06:2.0 次幂 V/F 07:VF 完全分离模式 08:VF 半分离模式 09:1.2 次幂反曲线 V/F 10:1.4 次幂反曲线 V/F 11:1.6 次幂反曲线 V/F 12:1.8 次幂反曲线 V/F 13:2.0 次幂反曲线 V/F	0	×
F09.01	电机 1 转矩提升	0.0~30.0% 0.0%: (自动转矩提升)	0.0%	△
F09.02	电机 1 转矩提升截止频率	0.00~最大频率	50.00Hz	△
F09.03	电机 1 多点 V/F 频率点 1	0.00~F09.05	0.00Hz	△
F09.04	电机 1 多点 VF 电压点 1	0.0~100.0	0.0%	△
F09.05	电机 1 多点 V/F 频率点 2	F09.03~F09.05	5.00Hz	△
F09.06	电机 1 多点 VF 电压点 2	0.0~100.0	14.0%	△
F09.07	电机 1 多点 V/F 频率点 3	F09.05~F09.09	25.00Hz	△
F09.08	电机 1 多点 VF 电压点 3	0.0~100.0	50.0%	△
F09.09	电机 1 多点 V/F 频率点 4	F09.07~电机额定频率	50.00Hz	△
F09.10	电机 1 多点 VF 电压点 4	0.0~100.0 U _e =100.0%	100.0%	△
F09.11	VF 转差补偿增益	0.0~300.0%	80.0%	△
F09.12	VF 定子压降补偿增益	0.0~200.0%	100.0%	△
F09.13	VF 励磁补偿增益	0.0~200.0%	100.0%	△
F09.14	VF 振荡抑制增益	0.0~300.0%	100.0%	△
F09.15	VF 分离方式电压给定选择	0:数字设定 (F09.16)	0	×
		1:键盘电位器		
		2:AII		

		3:多段指令		
		4:PULSE 脉冲设定 (DI7/HI)		
		5:过程 PID		
		6:AI2		
		7:AI3		
		注:100.0%对应电机额定电压		
F09.16	VF 分离的电压数字设定	0.0~100.0 (100%对应电机额定电压)	0.0%	△
F09.17	VF 分离的电压上升时间	0.0~6000.0s 注:表示 0V 变化到电机额定电压的时间	0.1s	△
F09.18	VVF 0.5Hz 以下 IQ 滤波时间	F09.19~3000ms	500ms	×
F09.19	VVF 2Hz 以上 IQ 滤波时间	1ms~F09.18	100ms	×
F09.20	正转力矩修正	0.0~5.0%	0.0%	△
F09.21	反转力矩修正	0.0~5.0%	1.0%	△
F10 组:电机 1 矢量控制				
F10.00	速度/转矩控制选择	0:速度控制 1:转矩控制	0	×
F10.01	ASR 低速比例增益 Kp1	0.0~100.0	15.0	△
F10.02	ASR 低速积分时间 Ti1	0.001~30.000s	0.10s	△
F10.03	切换频率 1	0.00~F10.06	5.00Hz	△
F10.04	ASR 高速比例增益 Kp2	0.0~100.0	10.0	△
F10.05	ASR 高速积分时间 Ti2	0.001~30.000s	0.50s	△
F10.06	切换频率 2	F10.03~上限频率	10.00Hz	△
F10.07	ASR 输入滤波时间	0.0~500.0ms	3.0ms	△
F10.08	ASR 输出滤波时间	0.0~500.0ms	0.0ms	△
F10.09	矢量控制转差增益	50~200%	100%	△
F10.10	速度控制方式下转矩上限	80.0~200.0%	165.0%	×
F10.11	ACR 励磁调节比例增益 Kp1	0.00~10.00	0.50	△
F10.12	ACR 励磁调节积分时间 Ti1	0.0~3000.0ms 0.0:无积分	10.0ms	△
F10.13	ACR 转矩调节比例增益 Kp2	0.00~10.00	0.50	△
F10.14	ACR 转矩调节积分时间 Ti2	0.0~3000.0ms 0.0:无积分	10.0ms	△
F10.15	励磁增益系数	50.0~200%	100%	△
F10.16	转矩控制方式下转矩设定源选择	0:数字设定 1:键盘电位器 2:AI1 3:AI2 4:AI3 5:高速脉冲输入 (DI7/HI) 6:通讯给定	0	×
F10.17	转矩数字设定	-200.0~200.0%	50.0%	△
F10.18	转矩控制正向最大频率	0.00~最大频率	50.00Hz	△
F10.19	转矩控制反向最大频率	0.00~最大频率	50.00Hz	△
F10.20	转矩控制加速时间	0.0~6000.0s	0.0s	△
F10.21	转矩控制减速时间	0.0~6000.0s	0.0s	△
F10.22	静摩擦力矩补偿系数	0.0~100.0%	5.00%	△

FR530 矢量控制变频器

F10.23	静摩擦补偿频率范围	0.00~20.00Hz	1.00Hz	△
F10.24	动摩擦力矩静态频率	1.00~10.00Hz	1.00Hz	△
F10.25	SVC 优化方式	0:优化方式 0 1:优化方式 1 2:优化方式 2	1	△
F10.26	转矩控制最大频率设定源 选定	0:数字设定 1:键盘电位器 2:A11 3:A12 4:A13 5:高速脉冲输入(DI7/HI)	0	×
F11 组:故障与保护功能				
F11.00	过流失速控制	0:过流失速无效	2	×
		1:过流失速模式 1		
		2:过流失速模式 2		
F11.01	过流失速保护电流	100.0~200.0%	150.0%	×
F11.02	恒速过流失速频率下降时间	0.0~6000.0s (模式 1 有效)	5.0s	△
F11.03	过流失速模式 2 比例系数	0.1~100.0%	3.0%	△
F11.04	过流失速模式 2 积分时间	0.00~10.00s (0.00:积分无效)	10.00s	△
F11.05	过压失速控制	0:过压失速无效	2	×
		1:过压失速模式 1		
		2:过压失速模式 2		
F11.06	过压失速电压	600~800V	730V	×
F11.07	过压失速模式 2 比例系数	0.0~100.0%	50.0%	△
F11.08	过压失速模式 2 频率限制	0.00~50.00Hz	5.00Hz	×
F11.10	故障保护动作选择 1	个位:母线欠压保护 (Err07) 0:报故障并自由停车 1:告警并按减速方式停车 2:告警并按故障频率继续运行 3:保护无效	03330	×
		十位:输入侧缺相保护 (Err09) (同个位)		
		百位:输出侧缺相保护 (Err10) (同个位)		
		千位:电机过载保护 (Err11) (同个位) 万位:变频器过载保护 (Err12) (同个位)		
F11.11	故障保护动作选择 2	个位:外部输入故障保护 (Err13) 0:报故障并自由停车 1:告警并按减速方式停车 2:告警并按故障频率继续运行	00000	×
		十位:存储器故障 (Err15) (同个位)		
		百位:485 通讯超时 (Err18) (同个位)		
		千位:运行时 PID 反馈断线 (Err19) (同个位) 万位:运行时间到达 (Err20) (同个位)		

F11.12	故障保护动作选择 3	个位: 温度传感器断线故障 (Err24) 0: 报故障并自由停车 1: 告警并按减速方式停车 2: 告警并按故障频率继续运行 3: 保护无效	00030	×
		十位: 变频器掉载 (Err25) (0~3)		
		百位: 保留		
		千位: 保留		
		万位: 保留		
F11.14	故障时继续运行频率选择	0: 以当前的运行频率运行	1	×
		1: 以设定频率运行		
		2: 以上限频率运行		
		3: 以下限频率运行		
		4: 以异常备用频率运行		
F11.15	异常备用频率	0.00~Fmax	0.00Hz	×
F11.17	电机过载保护时间	30.0~300.0s	60.0s	×
F11.18	过载预警选择	个位: 检出选择 0: 一直检测 1: 仅恒速时检测	0010	×
		十位: 检出条件选择 0: 相对电机额定电流 1: 相对变频器额定电流		
		百位: 是否报故障 0: 不报故障 1: 报故障		
		千位: 是否减速 0: 不减速 1: 减速		
		万位: 过载检出值给定源 0: F11.19 设定 1: VP*F11.19 2: AI1*F11.19 3: AI2*F11.19 4: AI3*F11.19		
F11.19	过载预警检出水平	0.0~200.0%	130.0%	×
F11.20	过载预警检出时间	0.1~60.0s	5.0s	×
F11.21	变频器过热预警温度	50℃~过热温度	机型确定	×
F11.22	掉载检出电流	5.0~100.0%	20.0%	×
F11.23	掉载检出时间	0.1~60.0s	5.0s	×
F11.24	瞬时停电动作选择	0: 无效	0	×
		1: 减速		
		2: 母线电压恒定控制		
F11.25	瞬时停电频率减速时间	0.0~6000.0s	5.0s	△
F11.26	快速限流控制选择	0: 禁止	0	×
		1: 允许		
F11.27	故障自动复位次数	0~20	0	×
F11.28	故障自动复位间隔时间	0.1~100.0s	1.0s	×
F11.29	故障自动复位期间开关量输出端子编程为输出故障动作选择	0: 不动作	0	×
		1: 动作		
F11.30	瞬时停电母线电压	60.0%~恢复电压	80.0%	△

F11.31	瞬时停电恢复电压	停电电压~100.0%	85.0%	△
F11.32	瞬时停电电压判断时间	0.01~10.00s	0.10s	△
F11.33	瞬时停电增益 Kp	0.1~100.0%	40.0%	△
F11.34	瞬时停电积分时间 Ti	0.00~10.00s (0.00:积分无效)	0.10s	△
F11.35	电机温度传感器类型	0:无	0	×
		1:PT100		
		2:PT1000		
		3:KTY		
F11.36	电机温度传感器零飘值	-100~100℃	0	△
F11.37	保留			
F11.38	电机温度警示动作阀值	0~200℃	90℃	△
F11.39	电机温度保护动作阀值	0~200℃	110℃	△
F12组:多段速和简易 PLC				
F12.00	多段指令 0	-100.0~100.0%	0.0%	△
F12.01	多段指令 1	-100.0~100.0%	0.0%	△
F12.02	多段指令 2	-100.0~100.0%	0.0%	△
F12.03	多段指令 3	-100.0~100.0%	0.0%	△
F12.04	多段指令 4	-100.0~100.0%	0.0%	△
F12.05	多段指令 5	-100.0~100.0%	0.0%	△
F12.06	多段指令 6	-100.0~100.0%	0.0%	△
F12.07	多段指令 7	-100.0~100.0%	0.0%	△
F12.08	多段指令 8	-100.0~100.0%	0.0%	△
F12.09	多段指令 9	-100.0~100.0%	0.0%	△
F12.10	多段指令 10	-100.0~100.0%	0.0%	△
F12.11	多段指令 11	-100.0~100.0%	0.0%	△
F12.12	多段指令 12	-100.0~100.0%	0.0%	△
F12.13	多段指令 13	-100.0~100.0%	0.0%	△
F12.14	多段指令 14	-100.0~100.0%	0.0%	△
F12.15	多段指令 15	-100.0~100.0%	0.0%	△
F12.16	多段指令 0 给定方式	0:数字给定 (F12.00)	0	×
		1:键盘电位器		
		2:AI1		
		3:过程 PID		
		4:脉冲输入 (HI)		
		5:AI2		
6:AI3				
F12.17	简易 PLC 运行模式	个位:简易 PLC 运行模式选择 0:单循环后停机 1:单循环后保持最终值 2:连续循环	0000	×
		十位:中断运行再启动选择 0:从停机 (或故障) 时刻的阶段继续运行 1:从第 0 段开始重新运行 2:从第 8 段开始重新运行 3:从第 15 段开始重新运行		
		百位:掉电记忆选择 0:掉电不记忆 1:掉电记忆		

		千位: 简易 PLC 运行时间单位 0: s (秒) 1: h (小时)		
F12.18	简易 PLC 第 0 段运行时间	0.0~6000.0s(h)	0.0s(h)	△
F12.19	简易 PLC 第 1 段运行时间	0.0~6000.0s(h)	0.0s(h)	△
F12.20	简易 PLC 第 2 段运行时间	0.0~6000.0s(h)	0.0s(h)	△
F12.21	简易 PLC 第 3 段运行时间	0.0~6000.0s(h)	0.0s(h)	△
F12.22	简易 PLC 第 4 段运行时间	0.0~6000.0s(h)	0.0s(h)	△
F12.23	简易 PLC 第 5 段运行时间	0.0~6000.0s(h)	0.0s(h)	△
F12.24	简易 PLC 第 6 段运行时间	0.0~6000.0s(h)	0.0s(h)	△
F12.25	简易 PLC 第 7 段运行时间	0.0~6000.0s(h)	0.0s(h)	△
F12.26	简易 PLC 第 8 段运行时间	0.0~6000.0s(h)	0.0s(h)	△
F12.27	简易 PLC 第 9 段运行时间	0.0~6000.0s(h)	0.0s(h)	△
F12.28	简易 PLC 第 10 段运行时间	0.0~6000.0s(h)	0.0s(h)	△
F12.29	简易 PLC 第 11 段运行时间	0.0~6000.0s(h)	0.0s(h)	△
F12.30	简易 PLC 第 12 段运行时间	0.0~6000.0s(h)	0.0s(h)	△
F12.31	简易 PLC 第 13 段运行时间	0.0~6000.0s(h)	0.0s(h)	△
F12.32	简易 PLC 第 14 段运行时间	0.0~6000.0s(h)	0.0s(h)	△
F12.33	简易 PLC 第 15 段运行时间	0.0~6000.0s(h)	0.0s(h)	△
F12.34	简易 PLC 第 0 段加减速时间选择	0~3	0	△
F12.35	简易 PLC 第 1 段加减速时间选择	0~3	0	△
F12.36	简易 PLC 第 2 段加减速时间选择	0~3	0	△
F12.37	简易 PLC 第 3 段加减速时间选择	0~3	0	△
F12.38	简易 PLC 第 4 段加减速时间选择	0~3	0	△
F12.39	简易 PLC 第 5 段加减速时间选择	0~3	0	△
F12.40	简易 PLC 第 6 段加减速时间选择	0~3	0	△
F12.41	简易 PLC 第 7 段加减速时间选择	0~3	0	△
F12.42	简易 PLC 第 8 段加减速时间选择	0~3	0	△
F12.43	简易 PLC 第 9 段加减速时间选择	0~3	0	△
F12.44	简易 PLC 第 10 段加减速时间选择	0~3	0	△
F12.45	简易 PLC 第 11 段加减速时间选择	0~3	0	△
F12.46	简易 PLC 第 12 段加减速时间选择	0~3	0	△
F12.47	简易 PLC 第 13 段加减速时间选择	0~3	0	△
F12.48	简易 PLC 第 14 段加减速时间选择	0~3	0	△
F12.49	简易 PLC 第 15 段加减速时间选择	0~3	0	△

F12.50	多段指令 UP/DOWN 功能选择	个位: 掉电时动作选择 0: 掉电清零 1: 掉电保持	00	×
		十位: 能否减到负 0: 不能 1: 能		
F12.51	多段指令 UP/DOWN 速率	0.0~100.0% (0.0%无效)	0.0%	△
F13 组: 过程 PID				
F13.00	PID 给定方式	0: PID 数字给定	0	×
		1: 键盘电位器		
		2: AI1		
		3: 通讯输入		
		4: 多段指令		
		5: DI7/HI 脉冲输入		
		6: AI2		
F13.01	PID 数字给定	0.0~100.0%	50.0%	△
F13.02	PID 反馈方式	0: AI1	0	×
		1: AI2		
		2: 通讯输入		
		3: AI1+AI2		
		4: AI1-AI2		
		5: Max {AI1, AI2}		
		6: Min {AI1, AI2}		
		7: DI7/HI 脉冲输入		
F13.03	PID 给定反馈量程	0.0~6000.0	100.0	△
F13.04	PID 调节器作用	0: 正作用	0	×
		1: 负作用		
F13.05	PID 给定滤波时间	0.000~10.000s	0.000s	△
F13.06	PID 反馈滤波时间	0.000~10.000s	0.000s	△
F13.07	PID 输出滤波时间	0.000~10.000s	0.000s	△
F13.08	比例增益 Kp1	0.0~100.0	1.0	△
F13.09	积分时间 Ti1	0.00~10.00s	0.10s	△
F13.10	微分时间 Td1	0.000~10.000s	0.000s	△
F13.11	比例增益 Kp2	0.0~100.0	1.0	△
F13.12	积分时间 Ti2	0.00~10.00s	0.10s	△
F13.13	微分时间 Td2	0.000~10.000s	0.000s	△
F13.14	PID 参数切换选择	0: 不切换, 使用 Kp1、Ti1 和 Td1 参数	0	×
		1: 根据输入偏差自动切换		
		2: 根据端子切换		
F13.15	PID 参数切换偏差 1	0.0~100.0%	20.0%	×
F13.16	PID 参数切换偏差 2	0.0~100.0%	80.0%	×
F13.17	PID 偏差极限	0.0~100.0%	0.0%	×
F13.18	PID 积分属性	个位: 输出到限值后是否停止积分 0: 继续积分 1: 停止积分	000	×
		十位: 积分分离 0: 无效		

		1:有效		
		百位:PID 控制算法 0:增量型 1:位置型		
F13.19	PID 微分限幅	0.0~100.0%	0.5%	×
F13.20	PID 初值	0.0~100.0%	0.0%	×
F13.21	PID 初值保持时间	0.0~6000.0s	0.0s	×
F13.22	PID 输出频率上限	PID 输出频率下限~100.0% (100.0% 对应最大频率)	100.0%	×
F13.23	PID 输出频率下限	-100.0~PID 输出频率上限	0.0%	×
F13.24	PID 反馈丢失检测低值	0.0~100.0% 0.0:无效	0.0%	×
F13.25	PID 反馈丢失低值检测时间	0.0~30.0s	1.0s	×
F13.26	PID 运算选择	个位: 停机是否运算 0: 停机时不运算 1: 停机时运算 十位: 输出上下限由输出频率限制 0: 不限制 1: 限制 百位: PID 数字给定 UP/DOWN 0: 掉电清零 1: 掉电保存 千位: PID 反馈丢失停机是否检测 0: 停机时不检测 1: 停机时检测 万位: PID 反馈丢失动作 0: 报故障 1: 减速停机 万位: PID 反馈丢失动作 0: 报故障 1: 减速停机	00000	×
F13.27	PID 数字给定 UP/DOWN 速率	0.0~100.0% (0.0%无效)	0.0%	△
F13.28	PID 反馈丢失检测高值	0.0~100.0% 0.0:无效	0.0%	×
F13.29	PID 反馈丢失高值检测时间	0.0~30.0s	1.0s	×
F13.30	PID 上限源选择	0:F13.22 1:F13.22*键盘电位器 2:F13.22*AI1 3:F13.22*AI2 4:F13.22*HI (脉冲输入) 5:F13.22*AI3	0	×
F13.31	PID 下限源选择	0:F13.23 1:F13.23*键盘电位器 2:F13.23*AI1 3:F13.23*AI2 4:F13.23*HI (脉冲输入) 5:F13.23*AI3	0	×
F14 组: 摆频、定长、计数、唤醒				
F14.00	摆幅设定方式	0:相对于设定频率 1:相对于最大频率	0	×

F14.01	摆频幅度	0.0~100.0% (相对设定频率, 0.0 摆频无效)	0.0%	△
F14.02	突跳频率幅度	0.0~50.0% (相对摆频幅度)	0.0%	△
F14.03	摆频上升时间	0.0~6000.0s	5.0s	△
F14.04	摆频下降时间	0.0~6000.0s	5.0s	△
F14.05	设定长度	0m~65535m	1000m	×
F14.06	每米脉冲数/最大线速度 (m/min)	0.1~6553.5	100.0	×
F14.07	长度计算选项	个位:长度到达是否停机 0:不停机 1:停机 十位:长度计算方式 0:按脉冲数 1:参考 AI1 通道 2:参考 AI2 通道 3:参考 AI3 通道 4:参考 AI3 通道	00	×
F14.08	设定计数值	1~65535	1000	×
F14.09	指定计数值	1~65535	1000	×
F14.10	唤醒频率	休眠频率~Fmax	0.00Hz	△
F14.11	唤醒延迟时间	0.0~6000.0s	0.0s	△
F14.12	休眠频率	0.00~唤醒频率	0.00Hz	△
F14.13	休眠延迟时间	0.0~6000.0s	0.0s	△
F14.14	唤醒方式选择	0:频率唤醒 1:压力唤醒	0	×
F14.15	休眠方式选择	0:频率休眠 1:压力休眠	0	×
F14.16	压力反馈源与压力休眠方向	个位:压力反馈源 0:AI1 1:AI2 2:DI7/HI 脉冲输入 3:AI3 十位:压力休眠方向 0:正方向,压力反馈大休眠,小唤醒 1:反方向,压力反馈小休眠,大唤醒	00	×
F14.17	唤醒压力	0.0%~休眠压力	10.0%	△
F14.18	休眠压力	唤醒压力~100.0%	50.0%	△
F15 组:通讯参数				
F15.00	通讯波特率	0:4800bps 1:9600bps 2:19200bps 3:38400bps 4:57600bps 5:115200bps	1	×
F15.01	通讯格式	0:无校验(1-8-N-2) for RTU 1:偶校验(1-8-E-1) for RTU 2:奇校验(1-8-O-1) for RTU 3:无校验(1-8-N-1) for RTU	0	×
F15.02	本机地址	1~247 0:为广播地址	1	×

F15.03	通讯超时时间	0.0~60.0s	0.0s	×
F15.04	本机应答延时时间	0~200ms	1ms	×
F15.05	主从机通讯方式选择	0:本机为从机 1:本机为主机	0	×
F15.06	主机发送数据来源选择	0:设定频率 1:运行频率	0	×
F15.07	通讯错误时是否返回信息	0:不返回 1:返回	1	△
F15.08	U组频率返回值	0:正负值 1:绝对值	0	△
F16组:LED 键盘显示及操作				
F16.00	MF.K 按键功能选择	0:无功能 1:点动运行 2:正反转切换 3:启停命令给定方式切换(操作面板/ 端子/通讯) 4:点动反转	1	×
F16.01	键盘操作显示	个位:STOP/RESET 按键功能选择 0:只在键盘操作方式下,STOP/RES 键停机功能有效 1:在任何操作方式下,STOP/RES 键 停机功能均有效 十位:转速显示(U00.05) 0:根据实际转速显示 1:频率乘以转速系数 百位:U00.05 小数点位数 0:无小数点 1:1位小数点 2:2位小数点 3:3位小数点	001	×
F16.02	按键锁定功能	0:不锁定 1:全锁定 2:除 RUN、STOP/RESET 键外全锁定 3:除 STOP/RESET 键外全锁定 4:除>>键外全锁定	0	×
F16.03	LED 运行显示参数 1	0~99(对应 U00.00~U00.99)	0	△
F16.04	LED 运行显示参数 2	0~99(对应 U00.00~U00.99)	6	△
F16.05	LED 运行显示参数 3	0~99(对应 U00.00~U00.99)	3	△
F16.06	LED 运行显示参数 4	0~99(对应 U00.00~U00.99)	2	△
F16.07	LED 停车显示参数 1	0~99(对应 U00.00~U00.99)	1	△
F16.08	LED 停车显示参数 2	0~99(对应 U00.00~U00.99)	6	△
F16.09	LED 停车显示参数 3	0~99(对应 U00.00~U00.99)	15	△
F16.10	LED 停车显示参数 4	0~99(对应 U00.00~U00.99)	16	△
F16.11	转速显示系数	0.00~100.00	1.00	△
F16.12	功率显示系数	0.0~300.0%	100.0%	△
F16.13	U00.00和U00.01显示误差 范围	0.00Hz~5.00Hz	0.10Hz	△
F17组:用户自定义显示功能代码				
F17.00	用户功能码 0	00.00~49.99	00.03	△
F17.01	用户功能码 1	00.00~49.99	01.01	△

F17.02	用户功能码 2	00.00~49.99	01.02	△
F17.03	用户功能码 3	00.00~49.99	01.08	△
F17.04	用户功能码 4	00.00~49.99	01.09	△
F17.05	用户功能码 5	00.00~49.99	02.00	△
F17.06	用户功能码 6	00.00~49.99	02.01	△
F17.07	用户功能码 7	00.00~49.99	02.12	△
F17.08	用户功能码 8	00.00~49.99	03.00	△
F17.09	用户功能码 9	00.00~49.99	03.01	△
F17.10	用户功能码 10	00.00~49.99	04.00	△
F17.11	用户功能码 11	00.00~49.99	04.01	△
F17.12	用户功能码 12	00.00~49.99	04.02	△
F17.13	用户功能码 13	00.00~49.99	04.03	△
F17.14	用户功能码 14	00.00~49.99	05.02	△
F17.15	用户功能码 15	00.00~49.99	08.01	△
F17.16	用户功能码 16	00.00~49.99	08.02	△
F17.17	用户功能码 17	00.00~49.99	08.03	△
F17.18	用户功能码 18	00.00~49.99	08.04	△
F17.19	用户功能码 19	00.00~49.99	08.05	△
F17.20	用户功能码 20	00.00~49.99	08.30	△
F17.21	用户功能码 21	00.00~49.99	11.10	△
F17.22	用户功能码 22	00.00~49.99	13.00	△
F17.23	用户功能码 23	00.00~49.99	13.01	△
F17.24	用户功能码 24	00.00~49.99	13.02	△
F17.25	用户功能码 25	00.00~49.99	13.08	△
F17.26	用户功能码 26	00.00~49.99	13.09	△
F17.27	用户功能码 27	00.00~49.99	00.00	△
F17.28	用户功能码 28	00.00~49.99	00.00	△
F17.29	用户功能码 29	00.00~49.99	00.00	△
F22 组:虚拟 I/O				
F22.00	虚拟 VDI1 端子功能选择	同 F04.00	0	×
F22.01	虚拟 VDI2 端子功能选择	同 F04.00	0	×
F22.02	虚拟 VDI3 端子功能选择	同 F04.00	0	×
F22.03	虚拟 VDI4 端子功能选择	同 F04.00	0	×
F22.04	虚拟 VDI5 端子功能选择	同 F04.00	0	×
F22.05	虚拟 VDI 端子有效状态设置模式	VDI5、VDI4、VDI3、VDI2、VDI1	00000	×
		0:由虚拟 VDOx 的状态决定 VDI 是否有效		
		1:由功能码 F22.06 设定 VDI 是否有效		
F22.06	虚拟 VDI 端子状态设置	VDI5、VDI4、VDI3、VDI2、VDI1	00000	△
		0:无效		
		1:有效		
F22.07	虚拟 VDO1 输出功能选择	0 :与物理 DIx 内部短接 其他:同 F05.00	0	△
F22.08	虚拟 VDO2 输出功能选择	0 :与物理 DIx 内部短接 其他:同 F05.00	0	△
F22.09	虚拟 VDO3 输出功能选择	0 :与物理 DIx 内部短接 其他:同 F05.00	0	△
F22.10	虚拟 VDO4 输出功能选择	0 :与物理 DIx 内部短接	0	△

		其他:同 F05.00		
F22.11	虚拟 VDO5 输出功能选择	0 :与物理 DIx 内部短接 其他:同 F05.00	0	△
F22.12	虚拟 VDO1 输出延时时间	0.0s~6000.0s	0.0s	△
F22.13	虚拟 VDO2 输出延时时间	0.0s~6000.0s	0.0s	△
F22.14	虚拟 VDO3 输出延时时间	0.0s~6000.0s	0.0s	△
F22.15	虚拟 VDO4 输出延时时间	0.0s~6000.0s	0.0s	△
F22.16	虚拟 VDO5 输出延时时间	0.0s~6000.0s	0.0s	△
F22.17	VDO 输出端子正反逻辑	VDO5、VDO4、VDO3、VDO2、VDO1	00000	△
		0:正逻辑		
		1:反逻辑		
U00 组:状态监视				
U00.00	输出频率	0.00~Fup	0.00Hz	⊙
U00.01	设定频率	0.00~Fmax	0.00Hz	⊙
U00.02	输出电压实际值	0~660V	0.0V	⊙
U00.03	输出电流实际值	0.0~3000.0A	0.0A	⊙
U00.04	输出电功率	0.0~3000.0kW	0.0kW	⊙
U00.05	输出转速	0~60000rpm	0rpm	⊙
U00.06	直流母线电压	0~1200V	0V	⊙
U00.07	同步频率	0.00~Fup	0.00Hz	⊙
U00.08	PLC 阶段	0~15	0	⊙
U00.09	程序运行时间	0.0~6000.0s (h)	0.0s (h)	⊙
U00.10	PID 给定	0~60000	0	⊙
U00.11	PID 运算反馈	0~60000	0	⊙
U00.12	DI1~DI5 输入状态	DI5 DI4 DI3 DI2 DI1	00000	⊙
U00.13	DI6~DI7 输入状态	DI7 DI6	00	⊙
U00.14	开关量输出状态	R2 R1 Y2 Y1	0000	⊙
U00.15	AI1 输入	0.0~100.0%	0.0%	⊙
U00.16	AI2 输入	0.0~100.0%	0.0%	⊙
U00.17	AI3 输入	0.0~100.0%	0.0%	⊙
U00.18	键盘电位器输入	0.0~100.0%	0.0%	⊙
U00.19	HI 脉冲输入频率	0.00~100.00kHz	0.00kHz	⊙
U00.20	A01 输出	0.0~100.0%	0.0%	⊙
U00.21	A02 输出	0.0~100.0%	0.0%	⊙
U00.22	HO 脉冲输出频率	0.00~100.00kHz	0.00kHz	⊙
U00.23	变频器模块温度	-40.0℃~120.0℃	0.0℃	⊙
U00.24	本次上电时间	0~65535min	0min	⊙
U00.25	本次运行时间	0~6553.5min	0.0min	⊙
U00.26	累计上电时间	0~65535h	0h	⊙
U00.27	累计运行时间	0~65535h	0h	⊙
U00.28	实际计数值	0~65535	0	⊙
U00.29	实际长度值	0~65535m	0m	⊙
U00.30	线速度	0~65535m/min	0m/Min	⊙
U00.31	输出转矩	0.0~300.0%	0.0%	⊙
U00.32	PTC 检测电机温度	-40℃~200℃	0℃	⊙
U00.33	编码器检测到的转速	0~60000rpm	0rpm	⊙
U00.34	编码器线数监视	0~65535	0	⊙
U00.35	功耗	0~65535kWh	0kWh	⊙
U00.36	VDI1~VDI5 输入状态	VDI5 VDI4 VDI3 VDI2 VDI1	00000	⊙
U00.37	VDO1~VDO5 输入状态	VDO5 VDO4 VDO3 VDO2 VDO1	00000	⊙

U00.38	高速脉冲 X7 或扩展卡线数 监视	0~65535	0	⊙
U01 组:故障记录				
U01.00	当前故障类别	Err00~Err44	Err00	⊙
U01.01	当前故障时输出频率	0.00~Fup	0.00Hz	⊙
U01.02	当前故障时输出电流	0.0~3000.0A	0.0A	⊙
U01.03	当前故障时母线电压	0~1200V	0V	⊙
U01.04	当前故障时累计运行时间	0~65535h	0h	⊙
U01.05	前 1 次故障类别	同最近第一次故障记录	Err00	⊙
U01.06	前 1 次故障时输出频率	0.00~Fup	0.00Hz	⊙
U01.07	前 1 次故障时输出电流	0.0~3000.0A	0.0A	⊙
U01.08	前 1 次故障时母线电压	0~1200V	0V	⊙
U01.09	前 1 次故障时累计运行时间	0~65535h	0h	⊙
U01.10	前 2 次故障类别	同最近第一次故障记录	Err00	⊙
U01.11	前 2 次故障时输出频率	0.00~Fup	0.00Hz	⊙
U01.12	前 2 次故障时输出电流	0.0~3000.0A	0.0A	⊙
U01.13	前 2 次故障时母线电压	0~1200V	0V	⊙
U01.14	前 2 次故障时累计运行时间	0~65535h	0h	⊙
U01.15	前 3 次故障类别	同最近第一次故障记录	Err00	⊙
U01.16	前 4 次故障类别	同最近第一次故障记录	Err00	⊙
U01.17	前 5 次故障类别	同最近第一次故障记录	Err00	⊙
U01.18	前 6 次故障类别	同最近第一次故障记录	Err00	⊙
U01.19	前 7 次故障类别	同最近第一次故障记录	Err00	⊙
U01.20	前 8 次故障类别	同最近第一次故障记录	Err00	⊙
U01.21	前 9 次故障类别	同最近第一次故障记录	Err00	⊙
U01.22	前 10 次故障类别	同最近第一次故障记录	Err00	⊙
U01.23	前 11 次故障类别	同最近第一次故障记录	Err00	⊙
U01.24	前 12 次故障类别	同最近第一次故障记录	Err00	⊙
U01.25	前 13 次故障类别	同最近第一次故障记录	Err00	⊙

第三章 故障诊断及对策

FR530 变频器提供了多项警示信息及保护功能，一旦故障发生，保护功能动作，变频器停止输出，变频器故障继电器接点动作，并在变频器显示面板上显示故障代码。用户在寻求服务之前，可以先按本节提示进行自查，分析故障原因，找出解决方法。如果故障依然无法排除，请寻求服务，与您所购变频器的代理商或直接与我公司联系。

操作面板显示	故障名称	故障原因排查	故障处理对策
Err01	加速过电流	<ol style="list-style-type: none"> 1、变频器输出回路存在接地或短路 2、加速时间太短 3、手动转矩提升或 V/F 曲线不合适 4、电压偏低 5、对正在旋转的电机进行启动 6、加速过程中突加负载 7、变频器选型偏小 	<ol style="list-style-type: none"> 1、排除外围故障 2、增大加速时间 3、调整手动提升转矩或 V/F 曲线 4、将电压调至正常范围 5、选择转速追踪启动或等电机停止后再启动 6、取消突加负载 7、选用功率等级更大的变频器
Err02	减速过电流	<ol style="list-style-type: none"> 1、变频器输出回路存在接地或短路 2、减速时间太短 3、电压偏低 4、减速过程中突加负载 5、没有加装制动电阻 	<ol style="list-style-type: none"> 1、排除外围故障 2、增大减速时间 3、将电压调至正常范围 4、取消突加负载 5、加装制动电阻
Err03	恒速过电流	<ol style="list-style-type: none"> 1、变频器输出回路存在接地或短路 2、电压偏低 3、运行中是否有突加负载 4、变频器选型偏小 	<ol style="list-style-type: none"> 1、排除外围故障 2、将电压调至正常范围 3、取消突加负载 4、选用功率等级更大的变频器
Err04	加速过电压	<ol style="list-style-type: none"> 1、输入电压偏高 2、加速过程中存在外力拖动电机运行 3、加速时间过短 4、没有加装制动电阻 	<ol style="list-style-type: none"> 1、将电压调至正常范围 2、取消此外动力或加装制动电阻 3、增大加速时间 4、加装制动电阻
Err05	减速过电压	<ol style="list-style-type: none"> 1、输入电压偏高 2、减速过程中存在外力拖动电机运行 3、减速时间过短 4、没有加装制动电阻 	<ol style="list-style-type: none"> 1、将电压调至正常范围 2、取消此外动力或加装制动电阻 3、增大减速时间 4、加装制动电阻
Err06	恒速过电压	<ol style="list-style-type: none"> 1、输入电压偏高 2、运行过程中存在外力拖动电机运行 	<ol style="list-style-type: none"> 1、将电压调至正常范围 2、取消此外动力或加装制动电阻
Err07	母线欠压保护	<ol style="list-style-type: none"> 1、瞬时停电 2、变频器输入端电压不在规范要求范围 3、母线电压不正常 4、整流桥及缓冲电阻不正常 5、驱动板异常 6、控制板异常 	<ol style="list-style-type: none"> 1、复位故障 2、调整电压到正常范围 3、寻求技术支持 4、寻求技术支持 5、寻求技术支持 6、寻求技术支持

Err08	短路保护	<ol style="list-style-type: none"> 变频器输出回路短路 加减速时间过短 电机和变频器接线过长 模块过热 变频器内部接线松动 主控板异常 驱动板异常 逆变模块异常 	<ol style="list-style-type: none"> 排除外围故障 延长加减速时间 加装电抗器或输出滤波器 检查风道是否堵塞、风扇是否正常工作并排除存在问题 插好所有连接线 寻求技术支持 寻求技术支持 寻求技术支持
Err09	输入侧缺相	<ol style="list-style-type: none"> 三相输入电源不正常 驱动板异常 防雷板异常 主控板异常 	<ol style="list-style-type: none"> 检查并排除外围线路中存在的问题 寻求技术支持 寻求技术支持 寻求技术支持
Err10	输出侧缺相	<ol style="list-style-type: none"> 变频器到电机的引线不正常 电机运行时变频器三相输出不平衡 驱动板异常 模块异常 	<ol style="list-style-type: none"> 排除外围故障 检查电机三相绕组是否正常并排除故障 寻求技术支持 寻求技术支持
Err11	电动机过载	<ol style="list-style-type: none"> 电机保护参数 F11.17 设定是否合适 负载是否过大或发生电机堵转 变频器选型偏小 	<ol style="list-style-type: none"> 正确设定此参数 减小负载并检查电机及机械情况 选用功率等级更大的变频器
Err12	变频器过载	<ol style="list-style-type: none"> 负载是否过大或发生电机堵转 变频器选型偏小 	<ol style="list-style-type: none"> 减小负载并检查电机及机械情况 选用功率等级更大的变频器
Err13	外部输入故障保护	<ol style="list-style-type: none"> 通过多功能端子 DI 输入外部故障的信号 	<ol style="list-style-type: none"> 复位运行
Err14	过热	<ol style="list-style-type: none"> 环境温度过高 风道堵塞 风扇损坏 模块热敏电阻损坏 逆变模块损坏 	<ol style="list-style-type: none"> 降低环境温度 清理风道 更换风扇 更换热敏电阻 更换逆变模块
Err15	存储器故障	<ol style="list-style-type: none"> EEPROM 芯片损坏 	<ol style="list-style-type: none"> 更换主控板
Err16	自辨识取消	<ol style="list-style-type: none"> 自辨识过程中按下 STOP/RST 键 	<ol style="list-style-type: none"> 按 STOP/RST 键复位
Err17	自辨识故障	<ol style="list-style-type: none"> 电机与变频器输出端子未连接 电机未脱开负载 电机故障 	<ol style="list-style-type: none"> 检查变频器与电机之间的连线 电机脱开负载 检查电机
Err18	485 通讯超时	<ol style="list-style-type: none"> 上位机工作不正常 通讯线不正常 通讯参数 F15 组设置不正确 	<ol style="list-style-type: none"> 检查上位机接线 检查通讯连接线 正确设置通讯参数
Err19	运行时 PID 反馈断线	<ol style="list-style-type: none"> PID 反馈小于 F13.24 设定值 	<ol style="list-style-type: none"> 检查 PID 反馈信号或设置 F13.24 为一个合适值
Err20	本次运行时间到达	<ol style="list-style-type: none"> 设置了本次运行时间到达功能 	<ol style="list-style-type: none"> 参考 F05.14 说明
Err21	参数上传错误	<ol style="list-style-type: none"> 未装或者未插好参数拷贝卡 参数拷贝卡异常 主控板异常 	<ol style="list-style-type: none"> 正确安装参数拷贝卡 寻求技术支持 寻求技术支持
Err22	参数下载错误	<ol style="list-style-type: none"> 未装或者未插好参数拷贝卡 参数拷贝卡异常 主控板异常 	<ol style="list-style-type: none"> 正确安装参数拷贝卡 寻求技术支持 寻求技术支持

Err23	制动单元故障	1、制动线路故障或制动管损坏 2、外接制动电阻阻值偏小	1.检查制动单元,更换新制动管 2. 增大制动电阻
Err24	温度传感器断线故障	1、温度传感器故障或连接线断	1、寻求技术支持
Err25	变频器掉载	1、变频器运行电流小于 F11.22	1、确认负载是否脱离或 F11.22、F11.23 参数设置是否符合实际运行工况
Err26	逐波限流故障	1、负载是否过大或发生电机堵转 2、变频器选型偏小	1、减小负载并检查电机及机械情况 2、选用功率等级更大的变频器
Err27	软启动继电器未闭合	1、电网电压过低 2、整流模块故障	1、检查电网电压 2、需求技术支持
Err28	EEPROM 版本不兼容	1、上下传模块中参数版本与控制板参数版本不符。	1、重新上传参数至上下传模块中
Err29	瞬时过电流	1、变频器输出回路存在接地或短路 2、加速时间太短 3、手动转矩提升或 V/F 曲线不合适 4、电压偏低 5、对正在旋转的电机进行启动 6、加速过程中突加负载 7、变频器选型偏小	1、排除外围故障 2、增大加速时间 3、调整手动提升转矩或 V/F 曲线 4、将电压调至正常范围 5、选择转速追踪启动或等电机停止后再启动 6、取消突加负载 7、选用功率等级更大的变频器
Err30	瞬时过电压	1、输入电压偏高 2、减速过程中存在外力拖动电机运行 3、减速时间过短 4、没有加装制动电阻	1、将电压调至正常范围 2、取消此外力或加装制动电阻 3、增大减速时间 4、加装制动电阻
Err39	电机温度过高	1、PTC 传感器配置错误 2、设置电机温度保护值过小 3、电机温度过高	1、重新设置 PTC 传感器参数 2、增加电机温度保护值 3、等待电机冷却
Err40	设定运行时间结束	1、累计运行时间(U00.27)大于等于使用时间(F00.25)	1、联系经销商
Err41	超载警告	过载预警功能 F11.18 选择为了报故障	1、检查负载情况
Err44	短路保护故障	1、电机对地短路	1、更换电机或线缆

附录 A:MODBUS 通讯协议

一. 适用范围:

1. 适用系列: 孚瑞肯 FR 系列变频器。
2. 适用网络: 支持 ModBus 协议, RTU 格式, 具备 RS485 总线的“单主多从”通讯网络。
一种典型的 RTU 消息帧格式如下:

起始位	设备地址	功能代码	数据	CRC 校验	结束符
T1-T2-T3-T4	8Bit	8Bit	n*8Bit	16Bit	T1-T2-T3-T4

二. 接口方式:

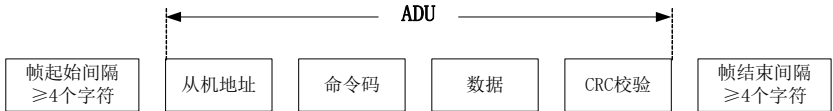
RS485 异步半双工通讯模式, 最低有效位优先发送。

RS485 端子默认数据格式为: 1-8-N-2, 波特率: 9600bps。

数据格式 1-8-N-2、1-8-0-1、1-8-E-1、1-8-N-1, 波特率 4800、9600、19200、38400、57600、115200bps 可选。

推荐使用双绞屏蔽线做为通信线, 以降低外部干扰对通信的影响。

三. 协议格式:



附图 1 协议格式

ADU (Application Data Unit) 中的校验是 ADU 前三部分的 CRC16 校验和通过高低字节交换而得。在协议格式中, CRC 校验的低字节在前, 高字节在后。

四. 协议格式说明

1. 地址码

变频器从机地址。设定范围 1~247, 0 为广播地址。

2. 命令码

功能码	功能
03H	读取变频器功能代码参数及状态字
06H	写变频器单一功能代码及命令
08H	线路诊断及设置

11 功能代码寄存器地址分布

名称	说明
功能代码 (F00.00~U01.99)	<p>高字节为功能代码组号, F00~F31、U00、U01 对应地址的高字节分别为 00H~1FH、30H、31H。</p> <p>低字节为组内功能代码序号, 0~99 对应地址的低字节为 00H~63H。</p> <p>例如: 修改 F01.02 功能代码值, 不需要掉电存储时对应的寄存器地址 (简称为 RAM 地址) 为 0102H。</p> <p>EEPROM 频繁被修改, 会减少 EEPROM 的使用寿命。若修改该功能代码的值需要掉电存储, 可以使此功能代码高地址最高位置 1。注意此地址只写, 不能读。</p> <p>例如: 修改 F01.02 功能代码值, 且需要掉电存储时对应的寄存器地址 (简称为 EEPROM 地址) 为 8102H。</p>

功能码组	RAM 地址高字节	EEPROM 地址高字节
F00	0x00	0x80
F01	0x01	0x81
F02	0x02	0x82
F03	0x03	0x83

F04	0x04	0x84
F05	0x05	0x85
F06	0x06	0x86
F07	0x07	0x87
F08	0x08	0x88
F09	0x09	0x89
F10	0x0A	0x8A
F11	0x0B	0x8B
F12	0x0C	0x8C
F13	0x0D	0x8D
F14	0x0E	0x8E
F15	0x0F	0x8F
F16	0x10	0x90
F17	0x11	0x91
F22	0x16	0x96
U00 (只读)	0x30	--
U01 (只读)	0x31	--
H00	0x40	0xC0

12 控制命令地址及其功能说明: (只写)

命令字地址	命令功能
2000H	0001: 正转运行 0002: 反转运行 0003: 正转点动 0004: 反转点动 0005: 减速停机 0006: 自由停机 0007: 故障复位
2001H	通讯设定频率 (0~Fmax (单位:0.01Hz))
2002H	PID 给定, 范围 (0~1000, 1000 对应 100.0%)
2003H	PID 反馈, 范围 (0~1000, 1000 对应 100.0%)
2004H	转矩设定值 (-3000~3000, 1000 对应 100.0%电机额定电流)

13、状态读取地址及其功能说明: (只读)

状态字地址	状态字功能
2100H	0000H: 参数设定 0001H: 从机运行 0002H: JOG 运行 0003H: 自学习运行 0004H: 从机停车 0005H :JOG 停车 0006H: 故障状态
2101H	Bit0: 0 正给定有效 1 负给定有效 Bit1: 0 频率输出正转 1 频率输出反转 Bit2~3: 00 键盘启停 01 端子启停 10 通讯启停 11 保留 Bit4: 0 工厂密码无效 1 工厂密码有效 Bit5: 0 用户密码无效

	1 用户密码有效 Bit6~7: 00 基本功能码组 01 用户自定义功能码组 10 与出厂值不同功能码组
2102H	变频器当前故障类型
2103H	变频器当前警告类型

五. 命令解释

命令码 0x03: 读取变频器功能代码参数及状态字

ADU 部分内容	字节数	范围
主机发送请求:		
从机地址	1	0~127
命令码	1	0x03
寄存器起始地址	2	0x0000~0xFFFF
寄存器数目	2	0x0000~0x0008
CRC 校验(低字节在前)	2	
从机应答:		
从机地址	1	本机地址
命令码	1	0x03
读取字节数	1	2*寄存器数目
数据内容	2*寄存器数目	
CRC 校验	2	

注:最多连续读 8 个功能代码。

命令码 0x06: 写变频器单一功能代码或控制参数

ADU 部分内容	字节数	范围
主机发送请求:		
从机地址	1	0~127
命令码	1	0x06
寄存器地址	2	0x0000~0xFFFF
寄存器数据	2	0x0000~0xFFFF
CRC 校验	2	
从机应答:		
从机地址	1	本机地址
命令码	1	0x06
寄存器地址	2	0x0000~0xFFFF
寄存器数据	2	0x0000~0xFFFF
CRC 校验	2	

命令码 0x08: 线路诊断及设置

ADU 部分内容	字节数	范围
主机发送请求:		
从机地址	1	0~127
命令码	1	0x08
子功能码	2	0x0000~0xFFFF
数据	2	
CRC 校验	2	
从机应答:		
从机地址	1	本机地址
命令码	1	0x08
子功能码	2	0x0000~0xFFFF
数据	2	
CRC 校验	2	

注:0x08 命令码只是用于检查线路是否连通。

六. CRC 校验

发送设备首先计算 CRC 值,并附在发送信息中。接收设备接收后将重新计算 CRC 值,并且把计算值与接收的 CRC 值做比较。如果两个值不相等,则说明发送过程中有错误发生。

CRC 校验的计算过程:

- (1) 定义一个 CRC 寄存器,并赋一个初值,FFFFH。
- (2) 将发送信息的第一个字节与 CRC 寄存器的值进行异或计算,并将结果放到 CRC 寄存器中。从地址码开始,起始位和停止位不参加计算。
- (3) 提取和检查 LSB (CRC 寄存器的最低位)。
- (4) 如果 LSB 是 1, CRC 寄存器的各位向右移动一位,最高位用 0 补充,把 CRC 寄存器的值与 A001H 进行异或计算,并将结果放到 CRC 寄存器中。
- (5) 如果 LSB 是 0, CRC 寄存器的各位向右移动一位,最高位用 0 补充。
- (6) 重复步骤 3、4、5,直到完成 8 次移位。
- (7) 重复步骤 2、3、4、5、6,处理发送信息的下一个字节。直到处理完发送信息的所有字节。
- (8) 计算完毕, CRC 寄存器的内容即为 CRC 校验的值。
- (9) 在时间资源有限的系统中,建议采用查表法来实现 CRC 校验。

CRC 简单函数如下(用 C 语言编程):

```
unsigned int CRC_Cal_Value(unsigned char *Data, unsigned char Length)
{
    unsigned int crc_value = 0xFFFF;
    int i = 0;
    while(Length--)
    {
        crc_value ^= *Data++;
        for(i=0;i<8;i++)
        {
            if(crc_value & 0x0001)
            {
                crc_value = (crc_value>>1)^ 0xa001;
            }
            else
            {
                crc_value = crc_value>>1;
            }
        }
    }
    return(crc_value);
}
```

七. 错误消息回应

当主机发送错误数据或外界干扰导致变频器接收到错误数据时,变频器将发回一条错误信息。

当通讯发生错误时,从站将命令码的最高位置 1,并附加错误代码作为对主站的响应。

通信发生错误时响应的数据帧结构:

ADU 部分内容	字节数	范围
错误响应:		
从机地址	1	0~127
错误命令码	1	命令码最高位置 1
错误代码	1	0x01~0x13
CRC 校验(低字节在前)	2	

通信正常与通信出错时响应的命令码:

通信正常响应的命令码	通信出错时响应的命令码
03H	83H
06H	86H
08H	88H

错误代码含义:

错误代码	含义	错误代码	含义
01H	非法命令码	03H	非法数据
02H	非法数据地址	04H	操作失败

比如对 U00.00 写数据 50.00Hz 频率。主机发送数据帧为(十六进制):

01H	06H	30H	00H	13H	88H	8BH	9CH
-----	-----	-----	-----	-----	-----	-----	-----

由于 U00.00 只允许读, 不允许写。此时变频器响应错误信息。变频器响应数据帧(十六进制):

01H	86H	02H	C3H	A1H
-----	-----	-----	-----	-----

错误信息中的命令码为 86H, 即 06H 最高位置 1; 错误代码内容为 02H 表示非法地址, 因为该参数只读。

主设备收到错误信息数据响应后, 可以通过重新发送数据帧, 或者根据变频器响应的错误信息对主设备程序做响应的修改。

八. 举例说明

1、读取 01 号变频器输出频率的值 (U00.00), 返回 5000, 即 50.00Hz。

需要发送数据为:

01 03 30 00 00 01 8B 0A

接收到的数据为:

01 03 02 13 88 B5 12

2、通讯给定 01 号变频器频率值 30.00Hz, 发送数据内容为 3000。

需要发送数据为:

01 06 20 01 0B B8 D4 88

接收到的数据为:

01 06 20 01 0B B8 D4 88

3、通讯发送 01 号变频器正转运行命令, 给 2000H 地址写 01

需要发送数据为:

01 06 20 00 00 01 43 CA

接收到的数据为:

01 06 20 00 00 01 43 CA

4、通讯发送 01 号变频器减速停车命令, 给 2000H 地址写 05

需要发送数据为:

01 06 20 00 00 05 42 09

接收到的数据为:

01 06 20 00 00 05 42 09

附录 B: 选配件

B.1 制动电阻

当变频器带大惯性负载减速或者是需要急减速时，电机可能会处于发电状态，将负载能量通过逆变桥传递到变频器直流环节，引起变频器母线电压抬升，当超过一定值时，变频器就会报过电压故障，甚至会导致变频器内部功率模块过压损坏，为防止该现象的发生，必须配置制动组件。

以下为推荐使用的制动电阻功率以及阻值。根据负载情况，用户可以适当改变取值，但必须在推荐的范围内。

变频器型号	制动单元		125%制动转矩		最小允许 制动电阻		
			(10%ED, 最大 10 秒)				
	型号	数量	推荐制动电阻规格	制动电阻数量			
FR530-4T-0.7G/1.5PB	内置	1	200W 600Ω	1	100Ω		
FR530-4T-1.5G/2.2PB			300W 360Ω	1	100Ω		
FR530-4T-2.2G/4.0PB			300W 180Ω	1	100Ω		
FR530-4T-4.0G/5.5PB			400W 150Ω	1	100Ω		
FR530-4T-5.5G/7.5PB			600W 100Ω	1	80Ω		
FR530-4T-7.5G/011PB			800W 75Ω	1	60Ω		
FR530-4T-011G/015PB			1.1kW 50Ω	1	43Ω		
FR530-4T-015G/018PB			1.6kW 40Ω	1	31Ω		
FR530-4T-018G/022PB			4.0kW 32Ω	1	24Ω		
FR530-4T-022G/030PB			4.5kW 27Ω	1	24Ω		
FR530-4T-030G/037PB			6.0kW 20Ω	1	19.2Ω		
FR530-4T-037G/045P(B)			内置可选	1	7.0kW 20Ω	1	19.2Ω
FR530-4T-045G/055P(B)					9.0kW 13Ω	1	12.8Ω
FR530-4T-055G/075P(B)					11.0kW 10.2Ω	1	9.6Ω
FR530-4T-075G/090P(B)	15.0kW 7.5Ω	1			6.8Ω		
FR530-4T-090G/110P(B)	FRBU-4T-315	1	18.0kW 6.5Ω	1	6.3Ω		
FR530-4T-110G/132P			26.0kW 6Ω	1	6Ω		
FR530-4T-132G/160P			26.0kW 4Ω	1	4Ω		
FR530-4T-160G/185P			26.0kW 4Ω	1	4Ω		
FR530-4T-185G/200P			38.0kW 3.4Ω	1	3.4Ω		
FR530-4T-200G/220P			38.0kW 3.4Ω	1	3.4Ω		
FR530-4T-220G/250P			42.0kW 3Ω	1	3Ω		
FR530-4T-250G/280P			42.0kW 3Ω	1	3Ω		
FR530-4T-280G/315P			54.0kW 2Ω	1	2Ω		
FR530-4T-315G/355P			54.0kW 2Ω	1	2Ω		
FR530-4T-355G/400P			54.0kW 2Ω	1	2Ω		

注: 导线应当选用耐压 AC450V 以上, 耐温 105℃ 规。

B. 2 PROFIBUS 通讯模块

PROFIBUS 通讯模块是 FRECON 开发的一款外置通讯模块，主要的功能是实现 MODBUS 到 PROFIBUS 协议的转换。主要有以下特性：

- MODBUS 与 PROFIBUS 协议转换。
- 仅支持 PROFIBUS DP V0。
- 最大输入字节数≤80，最大输出字节数≤80。
- 24V 直流电源。
- DP9 接口
- DP 通讯速率 9.6kbps~1.5Mbps。

如下为产品实物图，若需要更加详细说明，请参考相关说明书：

