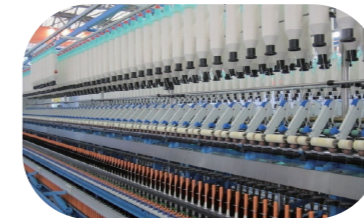


## 适配表

电机型号	转矩 N.m	转速 (最高转速) rpm	功率 kW	额定电流 Arms	转子惯量 ( $\times 10^{-4} \text{kg}\cdot\text{m}^2$ )	推荐适配	可以适配	动力电缆	编码器电缆	制动电缆
<b>MSL系列</b>										
060MSL00630	0.64	3000 (6000)	0.20	1.70	0.017	L04		P□□□-04075A04	增量式编码器： E□□□-DB15□□A15 串行式编码器： E□□□-DB09□□A15	B□□□-02050A02
060MSL01330	1.27	3000 (6000)	0.40	2.70	0.027	L04	L08			
080MSL01330	1.27	3000 (6000)	0.40	2.40	0.068	L04				
080MSL02430	2.39	3000 (6000)	0.75	5.10	0.113	L08				
080MSL03230	3.18	3000 (6000)	1.00	6.50	0.113	L15				
130MSL04025	4.00	2500 (4000)	1.00	5.10	0.48	L15	L08	P□□□-04150H04	增量式编码器： E□□□-DB15□□H15 串行式编码器： E□□□-DB09□□H15	B□□□-02050H03
130MSL04820	4.77	2000 (4000)	1.00	5.80	0.48	L15				
130MSL05025	5.00	2500 (4000)	1.30	6.10	0.48	L15				
130MSL07220	7.16	2000 (4000)	1.50	8.60	0.71	L25	L15			
130MSL09620	9.55	2000 (4000)	2.00	11.30	0.94	L25				
130MSL10025	10.00	2500 (4000)	2.60	11.50	0.94	L25				
130MSL14320	14.30	2000 (3500)	3.00	14.10	1.41	L25				
							P□□□-04250H04			
<b>MAL系列</b>										
110MAL04030	4.00	3000 (4000)	1.26	5.30	0.31	L15		P□□□-04150H04	增量式编码器： E□□□-DB15□□H15 串行式编码器： E□□□-DB09□□H15	B□□□-02050H03
110MAL06030	6.00	3000 (3500)	1.88	6.60	0.50	L15	L25			
130MAL06025	6.00	2500 (3000)	1.57	5.90	0.65	L15				
130MAL07725	7.70	2500 (3000)	2.02	7.70	0.83	L25	L15			
130MAL10015	10.00	1500 (2000)	1.57	6.60	0.94	L15	L25			
130MAL15015	15.00	1500 (2000)	2.36	9.50	1.41	L25				

注：1. 适配表中预留三位“□□□”为线缆长度规格，详细请参照线缆规格介绍。

2. 适配表中编码器订货号中预留两位“□□”为编码器规格，“F0”为复合式增量编码器，“F1”为省线式增量编码器，详细请参照线缆规格介绍。



## SD100系列 位置专用伺服系统

# FRECON

孚瑞肯电气（深圳）有限公司

FRECON ELECTRIC (SHENZHEN) CO.,LTD

统一服务热线：400-838-6909

地址：深圳市宝安区石岩街道石环路137号圳宝工业区3号二楼

电话：0755-33067999

传真：0755-33067186

网址：www.frecon.com.cn



孚瑞肯官网



微信公众号

202004(v1.0)

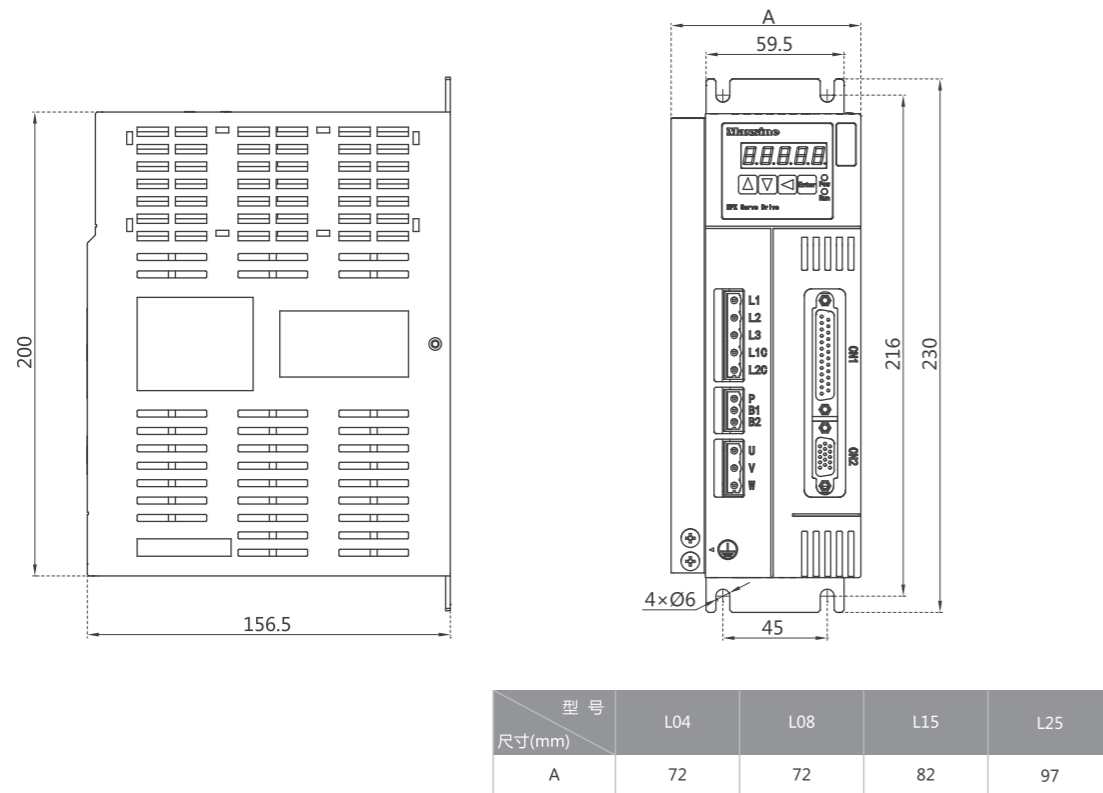


孚瑞肯电气(深圳)有限公司  
FRECON ELECTRIC (SHENZHEN) CO.,LTD.

## 技术参数

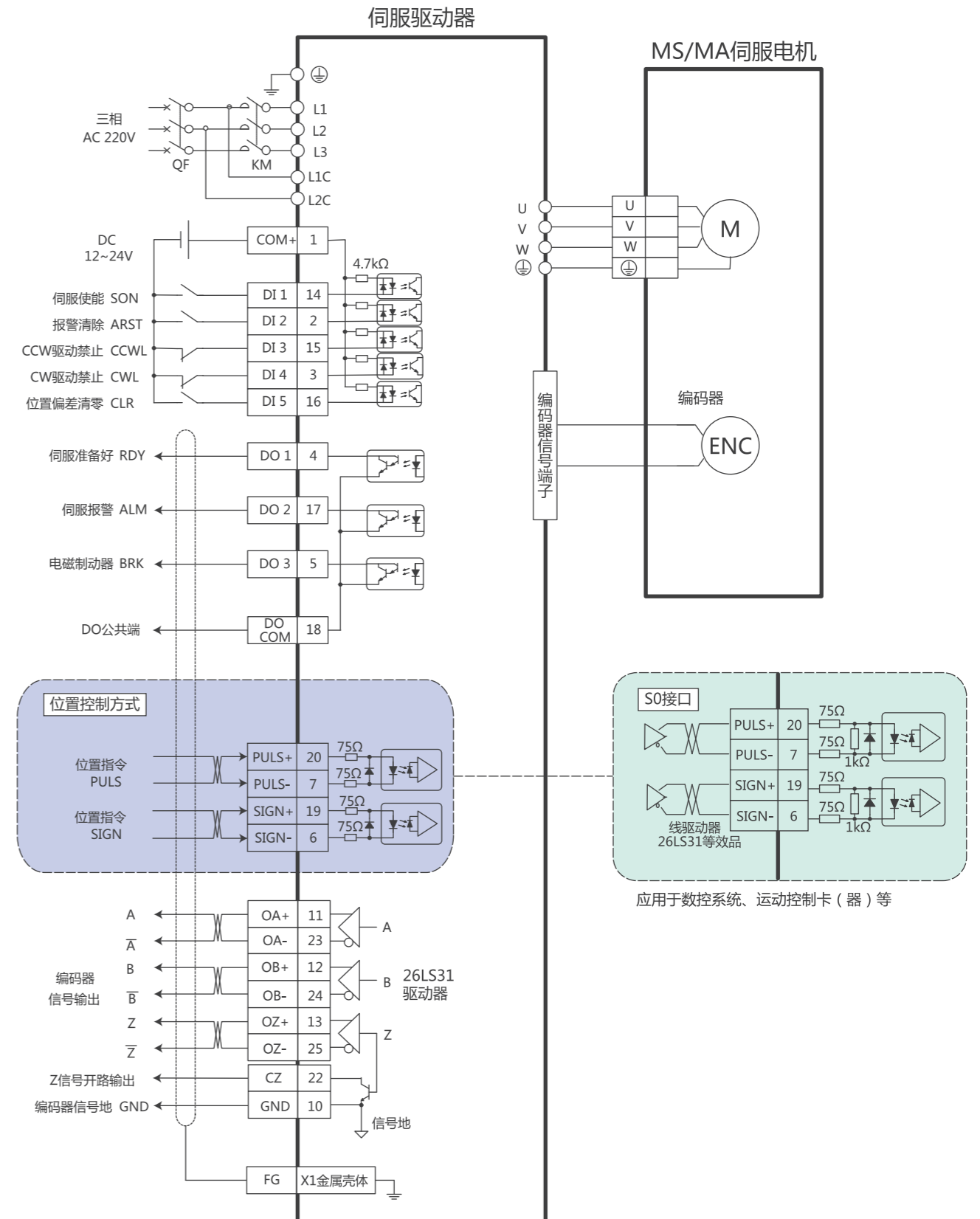
型号	L04	L08	L15	L25
连续输出电流(Arms)	2.5	5.0	7.0	10.0
瞬时最大输出电流(Arms)	7.2	10.0	13.0	18.0
额定输出功率(kW)	0.4	0.8	1.5	2.5
输入电源	主电源	三相/单相220VAC -15%~+10% 50/60Hz		
	控制电源	单相220VAC -15%~+10% 50/60Hz		
环境	温度	工作: 0°C~40°C 贮存: -40°C~50°C		
	湿度	工作: 40%~80% (无结露) 贮存: 93%以下 (无结露)		
	大气压强/防护等级	86kPa~106kPa / IP20		
数字输入/输出	5个可编程输入 / 3个可编程输出			
再生制动	内置制动电阻 / 可外接制动电阻			
反馈方式	增量式编码器, 串行式编码器, 磁编码器			
控制方式	位置控制方式			
保护功能	超速、过压、过流、过载、制动异常、编码器异常、位置超差等			
速度响应特征	矢量控制算法, ≥300Hz, 调速比: 1:5000			
速度波动率	< ±0.03% (负载0%~100%), < ±0.02% (电源-15%~+10%)			

## 尺寸图



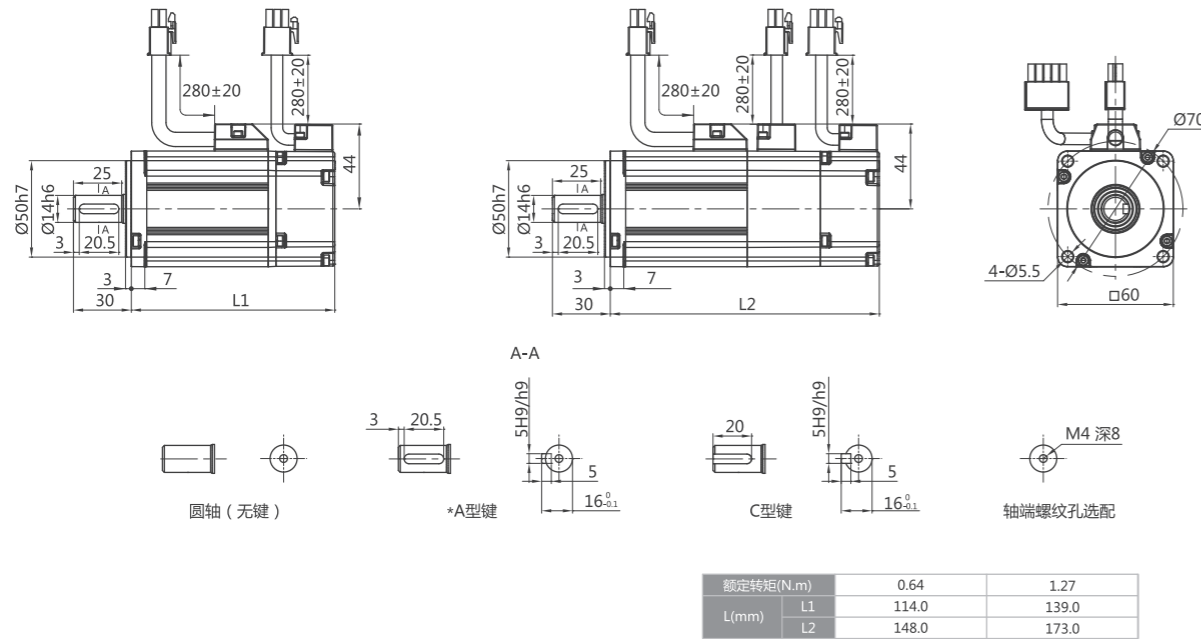
- 注: 1. 不带有端子/接头, 必须考虑到连接电缆的弯曲半径;  
 2. 编码器选型为E3时, CN2端子为DB09;  
 3. 如需更高性能伺服系统, 请选用 SD1000 与 SD1000A 系列, 详情请咨询销售人员。

## 位置控制方式



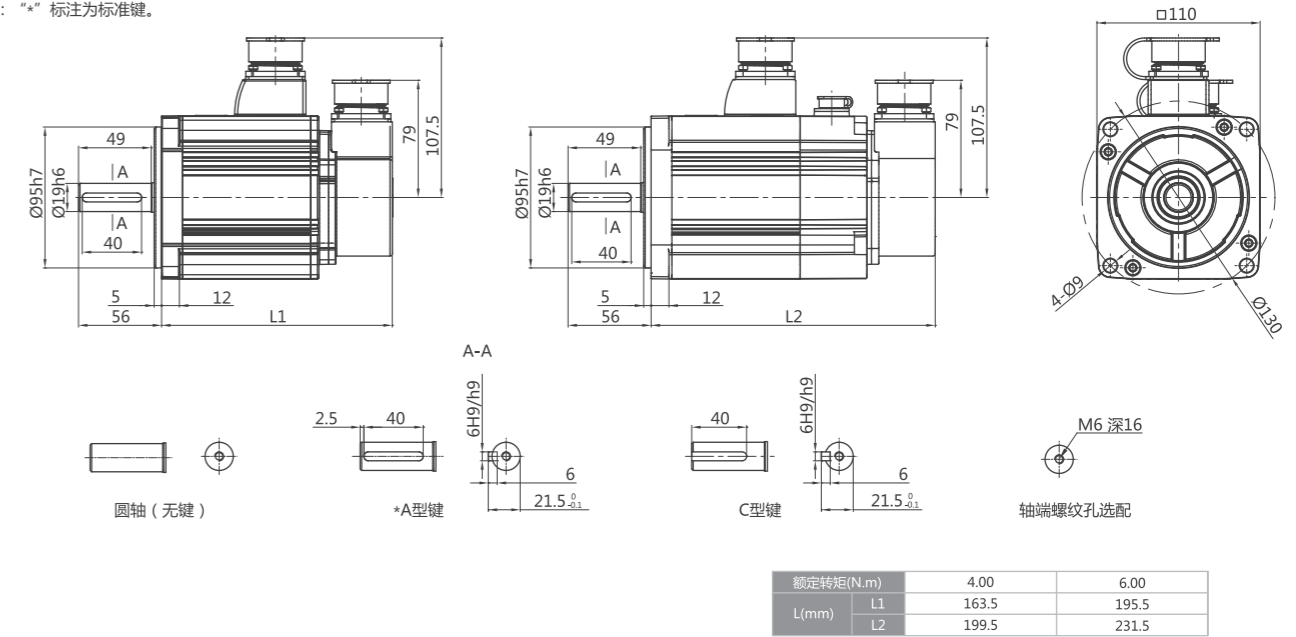
### MS 60电机外形尺寸

注：“\*”标注为标准键。



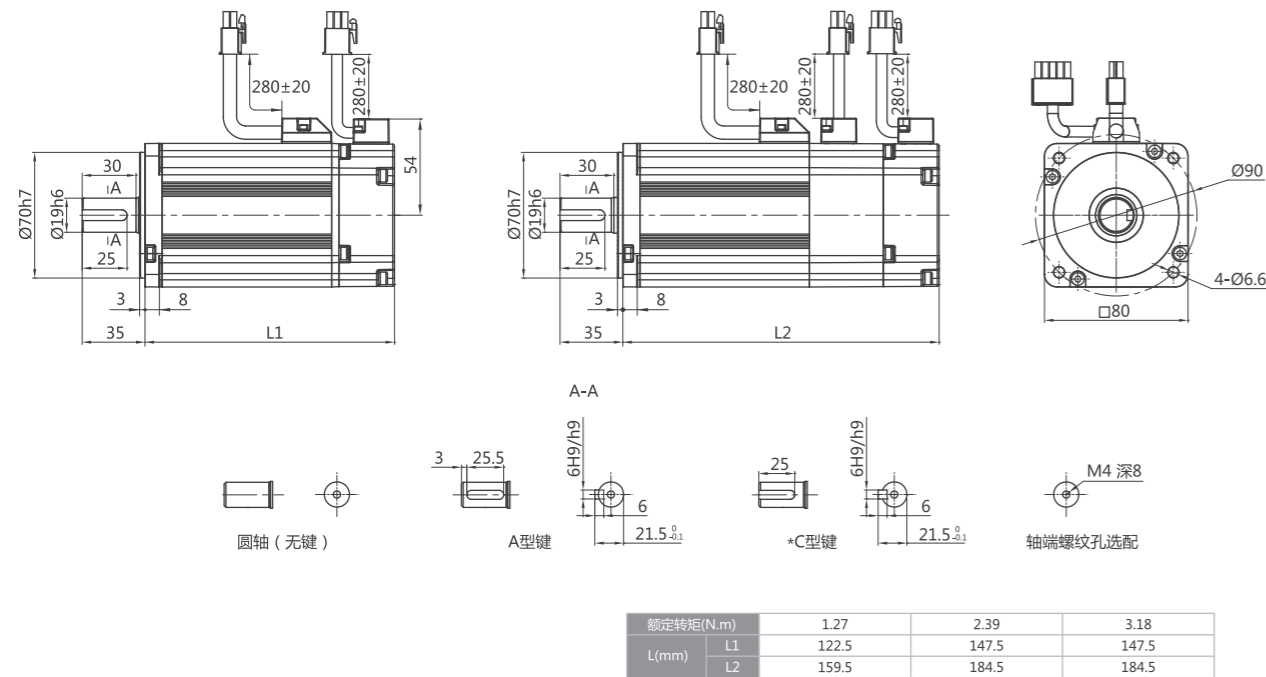
### MS/MA 110电机外形尺寸

注：“\*”标注为标准键。



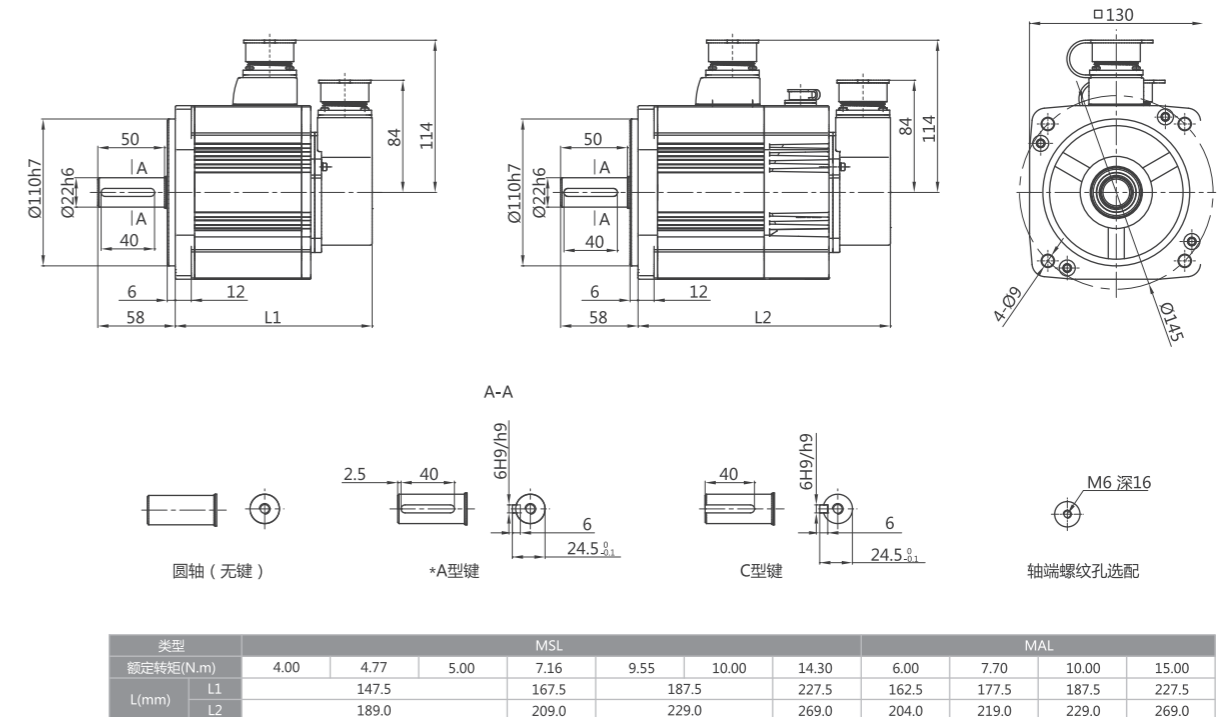
### MS 80电机外形尺寸

注：“\*”标注为标准键。




### MS/MA 130电机外形尺寸

注：“\*”标注为标准键。



## ■ 伺服驱动器订货号

SD100 - L 15 - F0 S0 □  
① ② ③ ④ ⑤

①	符号	主电源电压	③	符号	编码器
	L	220V		F0	增量式编码器
				E3	串行式编码器
				C0	磁编码器
②	符号	支持电机额定功率	④	符号	控制方式
	04	0.4kW		S0	标准5V差分信号输入
	08	0.8kW			
	15	1.5kW			
	25	2.5kW			
⑤	符号	通讯协议		M	

## ■ 伺服电机订货号

110 MA L 040 30 B N O 1 Y1  
① ② ③ ④ ⑤ ⑥ ⑦ ⑧ ⑨ ⑩

①	符号	机座号	⑥	符号	编码器
	040	40mm		B	23bit增量细分式编码器
	060	60mm		M	23bit多圈绝对值编码器
	080	80mm		C	17bit磁编码器
	110	110mm			
	130	130mm			
	180	180mm			
②	符号	电机类型	⑦	符号	制动器
	MS	MS系列伺服电机		N	不配置
	MA	MA系列伺服电机		Z	配置失电制动器
	GS	GS系列伺服电机			
	GA	GA系列伺服电机			
③	符号	电压	⑧	符号	规格
	L	AC 220V		O	圆轴 (无键)
	H	AC 380V		A	闭口键
				C	开口键
④	符号	额定转矩	⑨	符号	规格
	040	4.00N.m		1	默认值
	050	5.00N.m		2	客户自定义
	060	6.00N.m			
	096	9.55N.m			
	100	10.00N.m			
⑤	符号	额定转速	⑩	符号	插头类型
	10	1000rpm		A [注1]	安普插头
	15	1500rpm		H [注1]	航空插头
	20	2000rpm		Y1	60、80电机圆形插头
	25	2500rpm		Y2	60、80电机防水插头
	30	3000rpm			

注1：“A”为40、60、80电机标配插头，“H”为110、130、180电机标配插头，订货时省略订货号。

## ■ 电缆订货号

P □□□ - 04 075 A04  
① ② ③ ④ ⑤

①	符号	线缆类型							
	P	动力电缆							
	B	制动器电缆							
②	符号	线缆长度							
	030	3m							
	050	5m							
	070	7m							
	100	10m							
③	符号	线芯数量	电机分类						
	02	2芯制动器电缆	40	60	80	110	130	180	
	04	4芯动力电缆	√	√	√	√	√	√	
	06	6芯动力与制动器电缆	√						
④	符号	线径规格							
	050	0.50mm <sup>2</sup>							
	075	0.75mm <sup>2</sup>							
	150	1.50mm <sup>2</sup>							
	250	2.50mm <sup>2</sup>							
	400	4.00mm <sup>2</sup>							
	600	6.00mm <sup>2</sup>							
⑤	符号	电机端子/制动器连接器	类型	电机分类					
	A02	2芯安普	B		√	√			
	A04	4芯安普	P		√	√			
	A06	6芯安普【注】	P	√					
	Y1/Y2 02	2芯圆插头	B		√	√			
	Y1/Y2 02	4芯圆插头	P		√	√			
	H03	3芯航插	B				√	√	√
	H04	4芯航插	P				√	√	
	H04B	4芯航插	P						√
	T02	2芯MY电机插头	B						
	T04	4芯MY电机插头	P						

注：6芯安普插头适用于6芯动力与制动器电缆，订货时线缆类型为“P”。

E □□□ - DB09 □□ A09  
① ② ③ ④ ⑤

①	符号	线缆类型						
	E	编码器电缆						
②	符号	线缆长度						
	030	3m						
	050	5m						
	070	7m						
	100	10m						
③	符号	驱动器端编码器插头规格						
	DB09	多圈绝对值/增量细分式						
	DB09	旋转变压器						
	DB15	标准增量式/省线增量式						
	S261	S261编码器端子						
④	符号	编码器规格						
	F0	标准增量式编码器						
	F1	省线增量式编码器						
	B0	增量细分式编码器						
	E0	多圈绝对值编码器/磁编码器						
	R0	旋转变压器编码器						
⑤	符号	电机端编码器连接器	电机分类					
	Y1/Y2 09	9芯圆插头		√	√			
	Y1/Y2 15	15芯圆插头		√	√			
	A09	9芯安普	√	√	√			
	A15	15芯安普	√	√	√			
	H15	15芯航插				√	√	√
	T10	10芯MY电机插头						
	H07	特殊规格使用						
	H09	特殊规格使用						